

## 2-车 身 附 件 组

### CAR BODY ACCESSORIES

Cina Auto Parts  
www.cinaautoparts.com

图 4-2-1

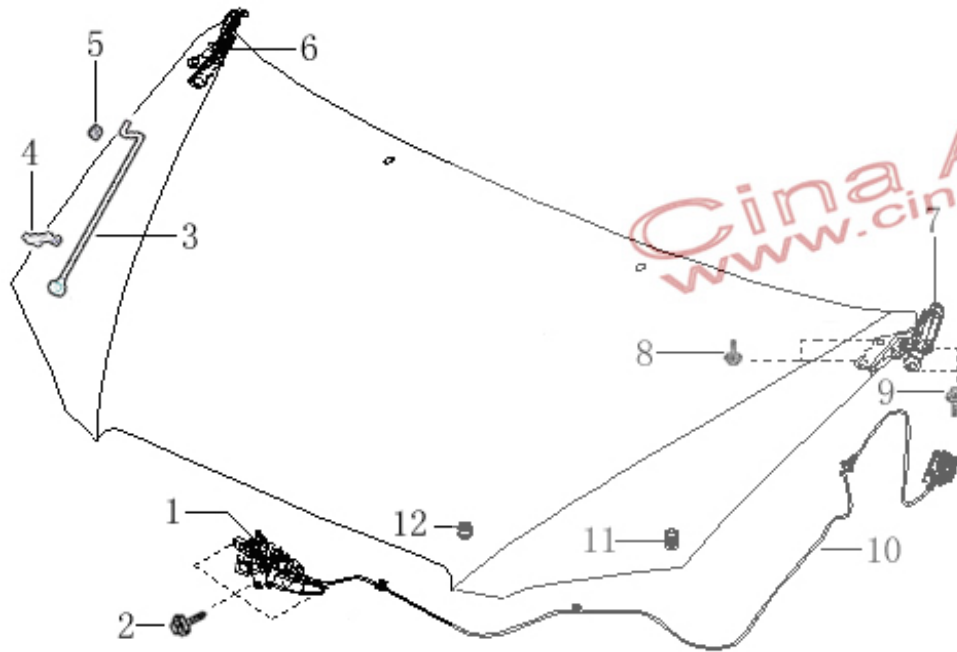


图 4-2-1

序号 No-	零件编号 Part No-	名称 Description		数量 Qty	备注 Rem
		中文 Chinese	英文 English		
1	BYDF3-8402180	发动机罩锁紧装置总成	LOCK DEVICE ASSY, ENGINE HOOD	1	
2	Q1800612	六角法兰面承面带齿螺栓 (镀彩锌)	HEX-BOLT FLANGE	3	
3	BYDF3-8402121	发动机罩撑杆	STAY ROD ASSY, ENGINE HOOD	1	
4	BYDF3-8402123	发动机罩撑杆卡座	SEAT, STAY ROD ASSY, ENGINE HOOD	1	
5	BYDF3-8402122	发动机罩撑杆固定孔护套	JIACKET, STAY ROD ASSY, ENGINE HOOD	1	
6	BYDF3-8402160	发动机罩右铰链总成	HINGE ASSY, ENGINE HOOD, R	1	
7	BYDF3-8402150	发动机罩左铰链总成	HINGE ASSY, ENGINE HOOD, L-	1	
8	Q1840816T1F3	六角法兰面螺栓	HEX-BOLT FLANGE	4	
9	Q1860820	六角法兰面螺栓-加大系列	HEX-BOLT FLANGE, LARGED	4	
10	BYDF3-8402170	发动机罩内控扣手及拉 索总成	INNER HANDLE & CABLE ASSY, ENGINE HOOD	1	
10.1	BYDF3-8402172	发动机罩内控拉索	INNER HANDLE, ENGINE HOOD	1	
10.2	BYDF3-8402171	发动机罩内控拉手	CABLE ASSY, ENGINE HOOD	1	
11	BYDF3-8402211	发动机罩缓冲垫	BUFFER CUSHION, ENGINE HOOD	2	
12	BYDF3-5302133	水箱上横梁缓冲垫	BUFFER CUSHION, UPPER MEMBER, RADIATOR	2	- 2 -

图 4-2-2

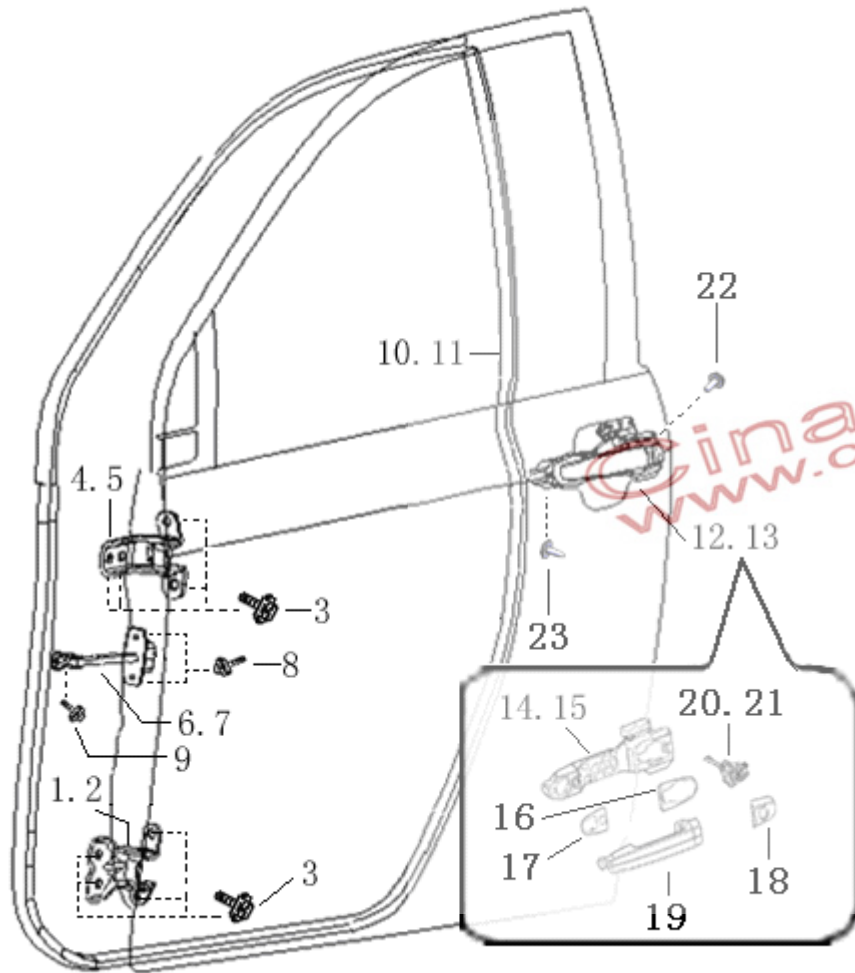


图 4-2-2

序号 No-	零件编号 Part No-	名称 Description		数量 Qty	备注 Rem
		中文 Chinese	英文 English		
		1	BYDF3-6106130		
2	BYDF3-6106140	右前侧门下铰链组件	LOWER HINGE ASSY, FRONT DOOR, R	1	
3	Q1460825	六角头螺栓、弹簧垫圈和 平垫圈组合件	HEX-BOLT, SPRING WASHER AND FLAT WASHER COMP	16	
4	BYDF3-6106110	左前侧门上铰链组件	UPPER HINGE ASSY, FRONT DOOR, L	1	
5	BYDF3-6106120	右前侧门上铰链组件	UPPER HINGE ASSY, FRONT DOOR, R	1	
6	BYDF3-6109110	左前侧门限位器总成	LIMITER ASSY, FRONT DOOR,	1	电摇
	BYDF3-6109110-B1	前侧门限位器总成	L	1	手摇
7	BYDF3-6109120	右前侧门限位器总成	LIMITER ASSY, FRONT DOOR,	1	电摇
	BYDF3-6109110-B1	前侧门限位器总成	R	1	手摇
8	Q1860616T1F3	六角法兰面螺栓-加大 系列(镀黑锌)	HEX-BOLT FLANGE	4	
9	Q1840816T1F3	六角法兰面螺栓 (镀黑锌)	HEX-BOLT FLANGE	2	
10	BYDF3-6107111	左前侧车门密封条	WEATHERSTRIP, FRONT DOOR, L	1	
11	BYDF3-6107112	右前侧车门密封条	WEATHERSTRIP, FRONT DOOR, R	1	

图 4-2-2

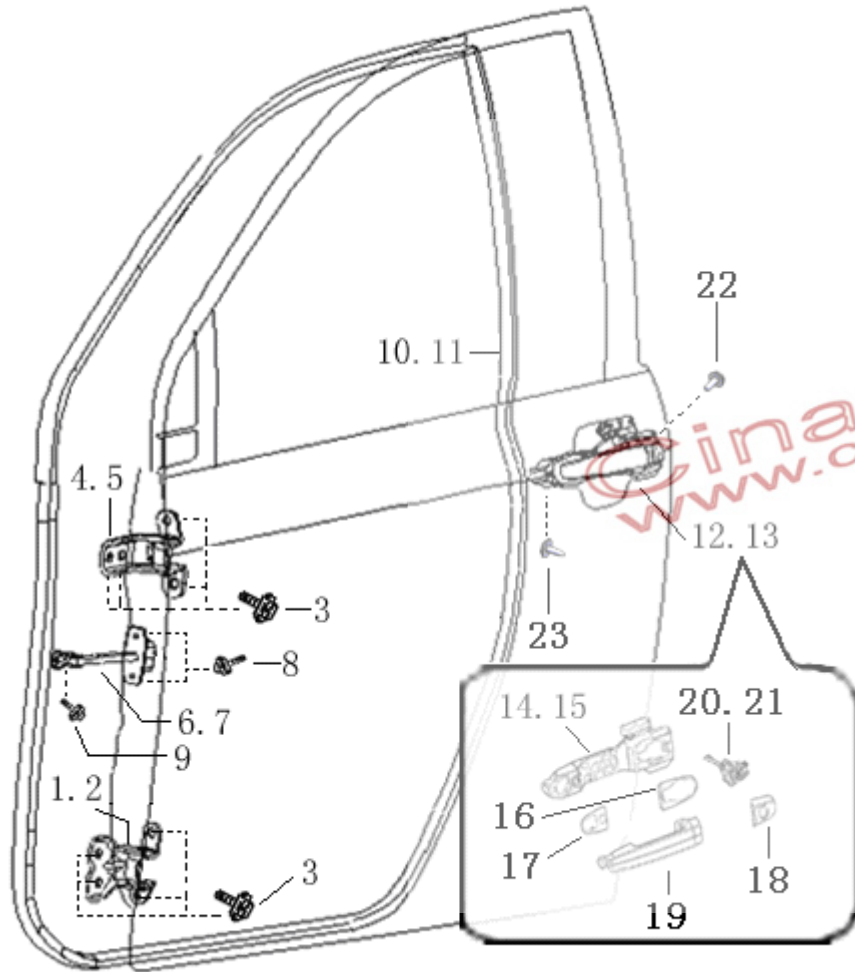


图 4-2-2

序号 No-	零件编号 Part No-	名 称 Description		数量 Qty	备注 Rem
		中 文 Chinese	英 文 English		
		12	BYDF3-6105110 BYDF3-6105110C		
13	BYDF3-6105120 BYDF3-6105120C	右前侧门外拉手总成 (镀铬/CHROME) 右前侧门外拉手总成 (黑色色/BLACK)	OUTER HANDLE ASSY, FRONT DOOR, R	1	
14	BYDF3-6105113	左前底座总成	FRONT SEAT ASSY, L		
15	BYDF3-6105123	右前底座总成	FRONT SEAT ASSY, R	1	
16	BYDF3-6105114	大垫片	WASHER	2	
17	BYDF3-6105115	小垫片	WASHER	2	
18	BYDF3-6105112 BYDF3-6105112C	前门手壳(镀铬/CHROME) 前门手壳 (黑色色/BLACK)	HANDLE SHELL, FRONT DOOR	2	
19	BYDF3-6105111 BYDF3-6105111C	手把(镀铬/CHROME) 手把(黑色色/BLACK)	HANDLE	2	
20	BYDF3-3704300	左前门锁芯	LOCK CYLINDER, FRONT DOOR, L	1	
21	BYDF3-3704400	右前门锁芯	LOCK CYLINDER, FRONT DOOR, R	1	

图 4-2-2

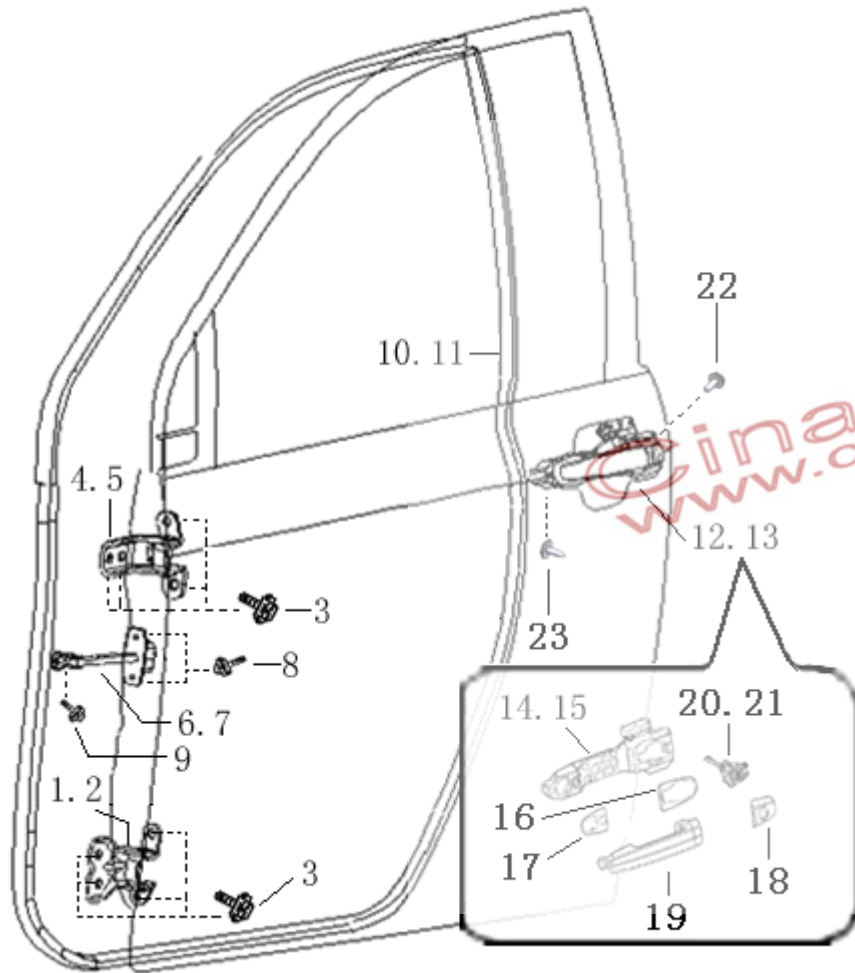


图 4-2-2

序号 No-	零件编号 Part No-	名 称 Description		数量 Qty	备注 Rem
		中 文 Chinese	英 文 English		
		22	BYDF3-6111116		
23	BYDF3-6111115	内六角花形盘头带承载面 C 型螺钉	HEX-SCREW, C-TYPE	2	

图 4-2-3-1

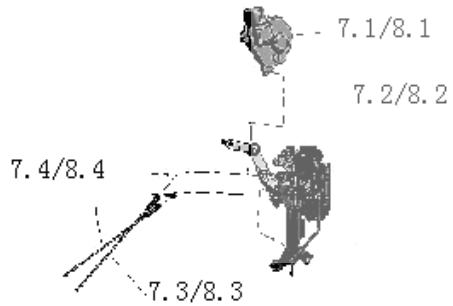
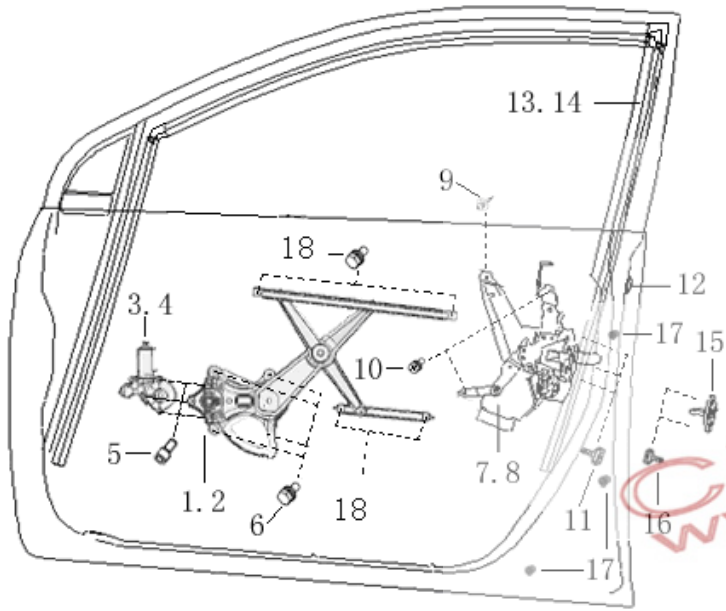


图 4-2-3-1

序号 No-	零件编号 Part No-	名称 Description		数量 Qty	备注 Rem
		中文 Chinese	英文 English		
		1	BYDF3-6104010		
2	BYDF3-6104020	右前电动车窗玻璃升降器总成	FRONT WINDOW REGULATOR ASSY, R	1	
3	BYDF3-3746500	左前电动车窗玻璃升降器电机及支架总成	MOTOR & BRACKET ASSY, FRONT WINDOW REGULATOR, L	1	
4	BYDF3-3746600	右前电动车窗玻璃升降器电机及支架总成	MOTOR & BRACKET ASSY, FRONT WINDOW REGULATOR, R	1	
5	Q218B0508	内六角圆柱头螺钉	HEX-SCREW	6	
6	Q1800612	六角法兰面承面带齿螺栓	HEX-BOLT FLANGE	8	
7	BYDF3-6105130	左前电动侧门锁体	LOCK ASSY, FRONT DOOR, L	1	
7.1	BYDF3-3787100	左前门中控锁执行器	FRONT CENTRAL LOCKING, L	1	
7.2	BYDF3-6105410	左前侧门锁体	FRONT DOOR LOCK, L	1	
7.3	BYDF3-6105310	左前锁止拉线总成	FRONT DOOR LOCK CABLE, L	1	
7.4	BYDF3-6105330	前内开拉线总成	FRONT DOOR LOCK CABLE	1	
8	BYDF3-6105140	右前电动侧门锁体	LOCK ASSY, FRONT DOOR, R	1	
8.1	BYDF3-3787200	右前门中控锁执行器	FRONT CENTRAL LOCKING, R	1	
8.2	BYDF3-6105420	右前侧门锁体	FRONT DOOR LOCK, R	1	
8.3	BYDF3-6105320	右前锁止拉线总成	FRONT DOOR LOCK CABLE, R	1	
8.4	BYDF3-6105330	前内开拉线总成	FRONT DOOR LOCK CABLE	1	
9	Q2214816F31	十字槽盘头自攻螺钉和大垫圈组合件	CROSSED HEAD G SCREW AND LARGER WASHER COMP	2	
10	Q174B0616T1F3+Q40706	六角头头部带十字槽螺栓和平垫圈组合件	CROSSED HEAD HEX-BOLT AND FLAT WASHER COMP	4	

图 4-2-3-1

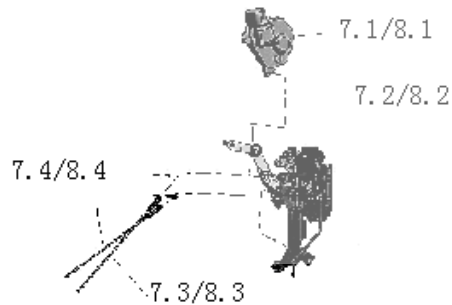
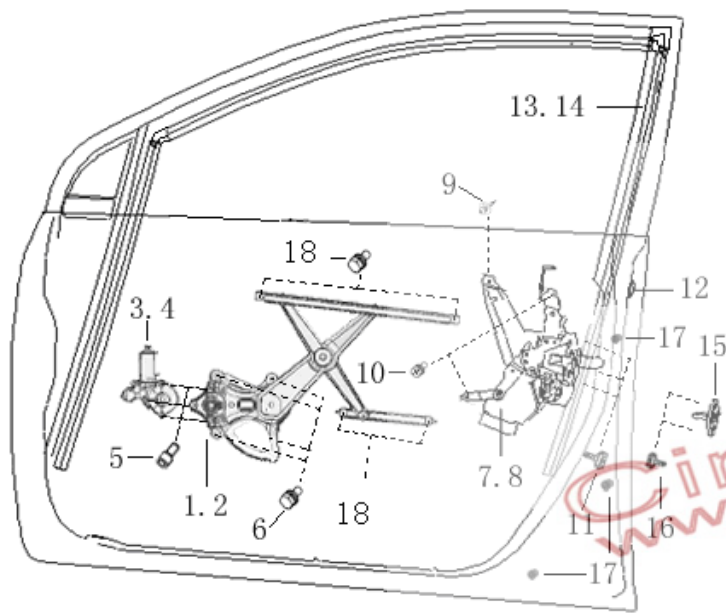
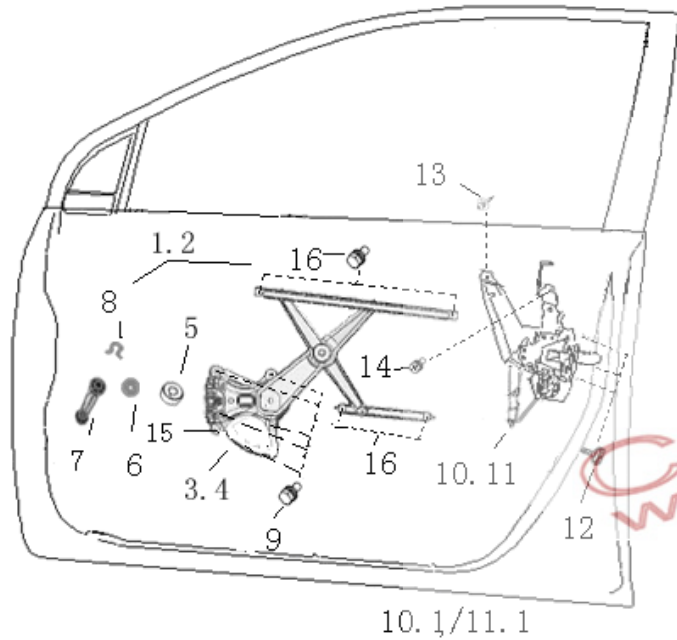


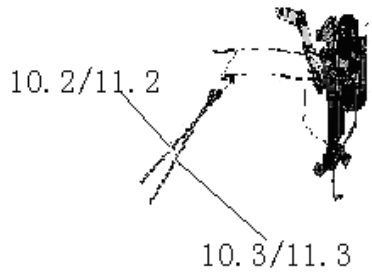
图 4-2-3-1

序号 No-	零件编号 Part No-	名 称 Description		数量 Qty	备注 Rem
		中 文 Chinese	英 文 English		
		11	Q2570620T10F31		
12	BYDF3-6101171	前侧车门把手旁堵盖	PLUG, HANDLE SIDE, FRONT DOOR	2	
13	BYDF3-6107115	左前侧车门玻璃密封条	GLASS WEATHERSTRIP, FRONT DOOR, L	1	
14	BYDF3-6107116	右前侧车门玻璃密封条	GLASS WEATHERSTRIP, FRONT DOOR, R	1	
15	BYDF3-6105141	侧门锁环	LOCK RING, DOOR LOCK	2	
16	Q2580820T10F32	内六角花形沉头螺钉	HEX-BOLT	4	
17	BYDF3-6109111	车门缓冲块	DOOR BUMPER	6	
18	Q1800610	六角法兰面承面带齿螺 栓	HEX-BOLT FLANGE	8	

图 4-2-3-2



10. 1/11. 1



10. 3/11. 3

图 4-2-3-2

序号 No-	零件编号 Part No-	名 称 Description		数量 Qty	备注 Rem
		中 文 Chinese	英 文 English		
1	BYDF3-6104010D	左前手动车窗玻璃升降器总成	FRONT WINDOW REGULATOR ASSY, L	1	
2	BYDF3-6104020D	右前手动车窗玻璃升降器总成	FRONT WINDOW REGULATOR ASSY, R	1	
3	BYDF3-6104100D	左前门手动传动总成	FRONT MANUAL TRANSMIT SUB ASSY , L	1	
4	BYDF3-6104200D	右前门手动传动总成	FRONT MANUAL TRANSMIT SUB ASSY , R	1	
5	BYDF3-6104355D	手柄轮	HANDLE WHEEL	2	
6	BYDF3-6104353D	手柄盖	HANDLE COVER	2	
7	BYDF3-6104370D	手柄体	HANDLE BODY	2	
8	BYDF3-6104351D	卡簧	SPRING CLIP	2	
9	Q1800616	六角法兰面承面带齿螺栓	HEX-BOLT FLANGE	10	
10	BYDF3-6105130D	左前普通侧门锁体	LOCK ASSY, FRONT DOOR, L	1	
10.1	BYDF3-6105410D	左前侧门锁体	FRONT DOOR LOCK, L	1	
10.2	BYDF3-6105330	前内开拉线总成	FRONT DOOR LOCK CABLE	1	
10.3	BYDF3-6105310	左前锁止拉线总成	FRONT DOOR LOCK CABLE, L	1	
11	BYDF3-6105140D	右前普通侧门锁体	LOCK ASSY, FRONT DOOR, R	1	
11.1	BYDF3-6105420D	右前侧门锁体	FRONT DOOR LOCK, R	1	
11.2	BYDF3-6105330	前内开拉线总成	FRONT DOOR LOCK CABLE	1	
11.3	BYDF3-6105320	右前锁止拉线总成	FRONT DOOR LOCK CABLE, R	1	



图 4-2-3-2

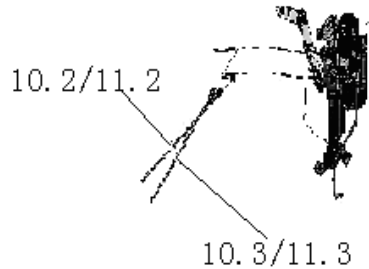
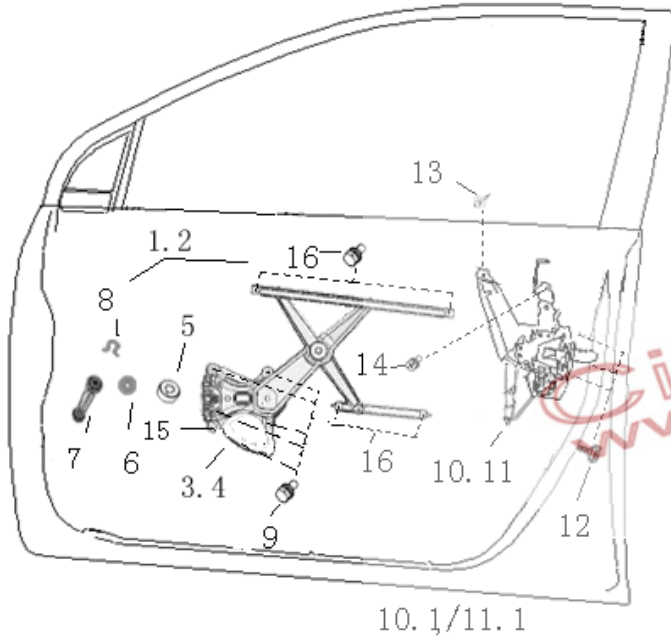


图 4-2-3-2

序号 No-	零件编号 Part No-	名 称 Description		数量 Qty	备注 Rem
		中 文 Chinese	英 文 English		
12	Q2570620T10F31	内六角花形半沉头螺 钉	HEX-BOLT	6	
13	Q2214816F31	十字槽盘头自攻螺钉 和大垫圈组合件	CROSSED HEAD G SCREW AND LARGER WASHER COMP	2	
14	Q174B0616T1E3+Q10706	六角头头部带十字槽 螺栓和平垫圈组合件	CROSSED HEAD HEX-BOLT AND FLAT WASHER COMP	2	
15	Q1800612	六角法兰面承面带齿 螺栓	HEX-BOLT FLANGE	2	
16	Q1800610	六角法兰面承面带齿 螺栓	HEX-BOLT FLANGE	8	

图 4-2-4

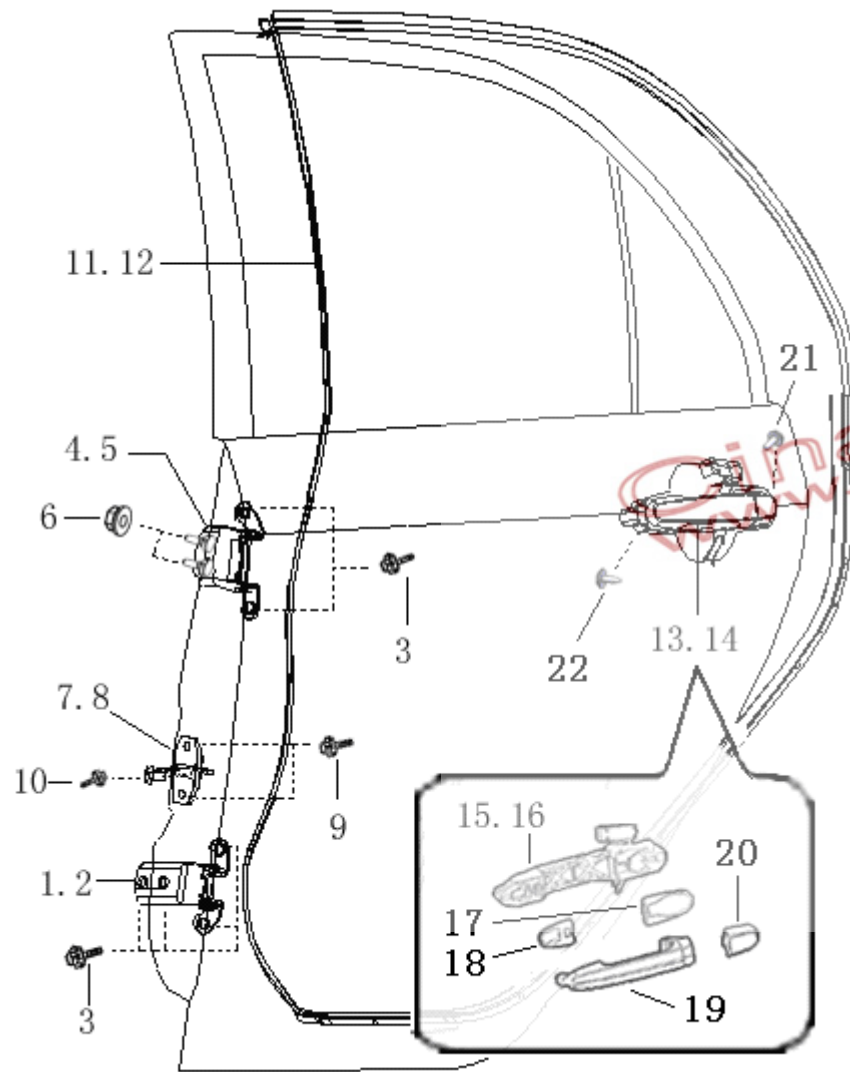


图 4-2-4

序号 No-	零件编号 Part No-	名 称 Description		数量 Qty	备注 Rem
		中文 Chinese	英文 English		
		1	BYDF3-6206130		
2	BYDF3-6206140	右后侧门下铰链组件	LOWER HINGE ASSY, REAR DOOR, R	1	
3	Q1460825	六角头螺栓、弹簧垫圈和平垫圈组合件	HEX-BOLT, SPRING WASHER AND FLAT WASHER COMP	12	
4	BYDF3-6206110	左后侧门上铰链组件	UPPER HINGE ASSY, REAR DOOR, L	1	
5	BYDF3-6206120	右后侧门上铰链组件	UPPER HINGE ASSY, REAR DOOR, R	1	
6	Q32008T13F3	六角法兰面螺母	HEX-BOLT FLANGE	4	
7	BYDF3-6209110	左后侧门限位器总成	LIMITER ASSY, REAR DOOR, L	1	电摇机用
	BYDF3-6209110-B1	后侧门限位器总成	DOOR, L		手摇机用
8	BYDF3-6209120	右后侧门限位器总成	LIMITER ASSY, REAR DOOR, R	1	电摇机用
	BYDF3-6209110-B1	后侧门限位器总成	DOOR, R		手摇机用
9	Q1860616T1F3	六角法兰面螺栓-加大系列(镀黑锌/ZINC)	HEX-BOLT FLANGE	4	
10	Q1840816T1F3	六角法兰面螺栓(镀黑锌/ZINC)	HEX-BOLT FLANGE	2	
11	BYDF3-6207111	左后侧车门密封条	WEATHERSTRIP, REAR DOOR, L	1	
12	BYDF3-6207112	右后侧车门密封条	WEATHERSTRIP, REAR DOOR, R	1	

图 4-2-4

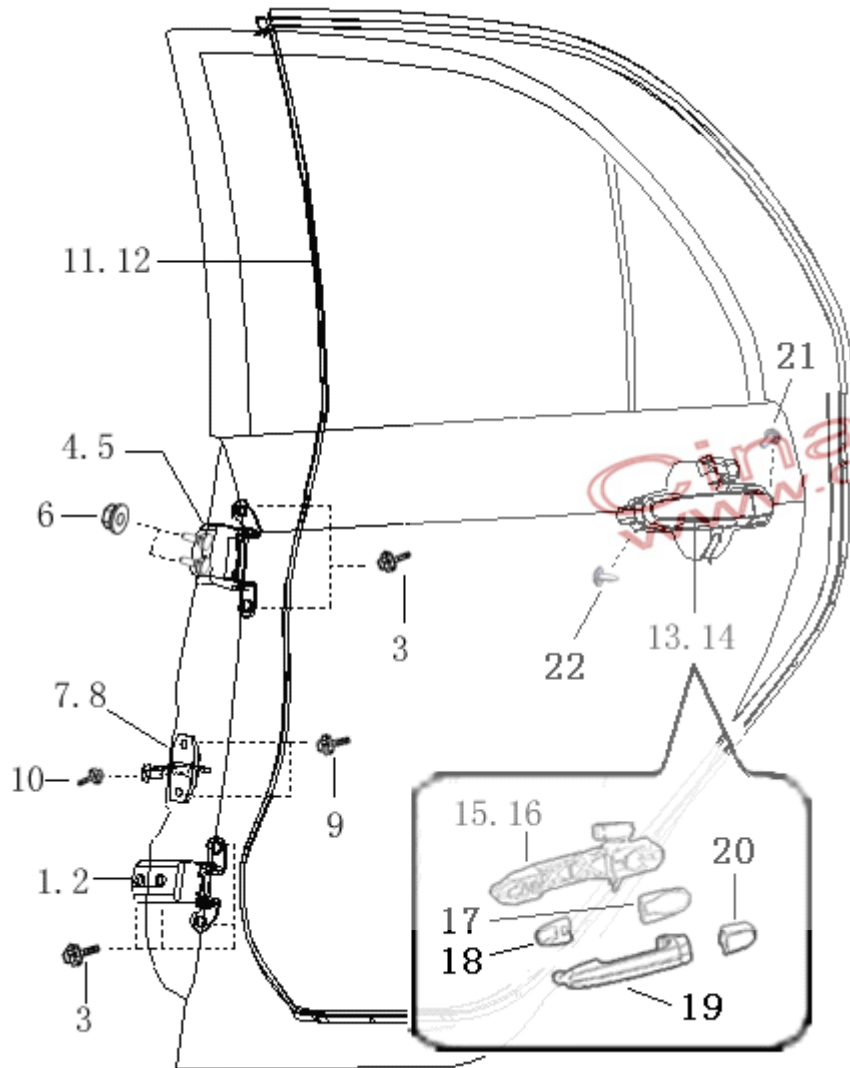


图 4-2-4

序号 No-	零件编号 Part No-	名 称 Description		数量 Qty	备注 Rem
		中 文 Chinese	英 文 English		
		13	BYDF3-6205110 BYDF3-6205110C		
14	BYDF3-6205120 BYDF3-6205120C	右后侧门外拉手总成 (镀铬/CHROME) 右后侧门外拉手总成 (黑体色/BLACK)	OUTSIDE HANDLE ASSY, REAR DOOR, R	1	
15	BYDF3-6205113	左后底座总成	REAR SEAT ASSY, L	1	
16	BYDF3-6205123	右后底座总成	REAR SEAT ASSY, R	1	
17	BYDF3-6105114	大垫片	WASHER	2	
18	BYDF3-6105115-B2	小垫片	WASHER	2	
19	BYDF3-6105111 BYDF3-6105111C	手把 (镀铬/CHROME) 手把 (黑体色/BLACK)	HANDLE	2	
20	BYDF3-6205112 BYDF3-6205112C	后门手壳 (镀铬/CHROME) 后门手壳 (黑体色/BLACK)	HANDLE SHELL, REAR DOOR	2	
21	BYDF3-6111116	内六角花形盘头带承载 面 F 型螺钉	HEX-SCREW, F-TYPE	2	
22	BYDF3-6111115	内六角花形盘头带承载 面 C 型螺钉	HEX-SCREW, C-TYPE	2	

图 4-2-5-1

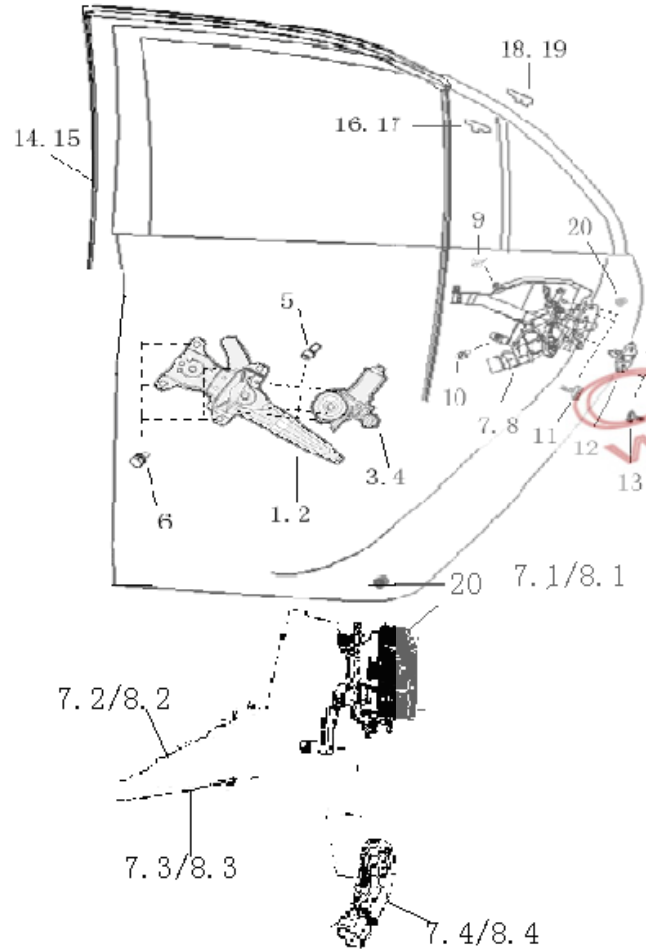


图 4-2-5-1

序号 No-	零件编号 Part No-	名称 Description		数量 Qty	备注 Rem
		中文 Chinese	英文 English		
		1	BYDF3-6204010		
2	BYDF3-6204020	右后电动车窗玻璃升降器 总成	REAR WINDOW REGULATOR ASSY, R	1	
3	BYDF3-3746700	左后电动车窗玻璃升降器 电机及支架总成	MOTOR & BRACKET ASSY, REAR WINDOW REGULATOR, L	1	
4	BYDF3-3746800	右后电动车窗玻璃升降器 电机及支架总成	MOTOR & BRACKET ASSY, REAR WINDOW REGULATOR, R	1	
5	Q218B0508	内六角圆柱头螺钉	HEX-SCREW	6	
6	Q1800612	六角法兰面承面带齿螺栓	HEX-BOLT FLANGE	8	
7	BYDF3-6205130	左后电动侧门锁体	LOCK ASSY, REAR DOOR, L	1	
7.1	BYDF3-6205410	左后侧门锁体	REAR DOOR LOCK, L	1	
7.2	BYDF3-6205330	后内开拉线总成	REAR DOOR LOCK CABLE	1	
7.3	BYDF3-6205310	左后锁止拉线总成	REAR DOOR LOCK CABLE, L	1	
7.4	BYDF3-3787300	左后门中控锁执行器	REAR CENTRAL LOCKING, L	1	
8	BYDF3-6205140	右后电动侧门锁体	LOCK ASSY, REAR DOOR, R-	1	
8.1	BYDF3-6205420	右后侧门锁体	REAR DOOR LOCK, R	1	
8.2	BYDF3-6205330	后内开拉线总成	REAR DOOR LOCK CABLE	1	
8.3	BYDF3-6205320	右后锁止拉线总成	REAR DOOR LOCK CABLE, R	1	
8.4	BYDF3-3787400	右后门中控锁执行器	REAR CENTRAL LOCKING, R	1	
9	Q2214816	十字槽盘头自攻螺钉和大 垫圈组合件	CROSSED HEAD SCREW AND LARGER WASHER COMP	2	

图 4-2-5-1

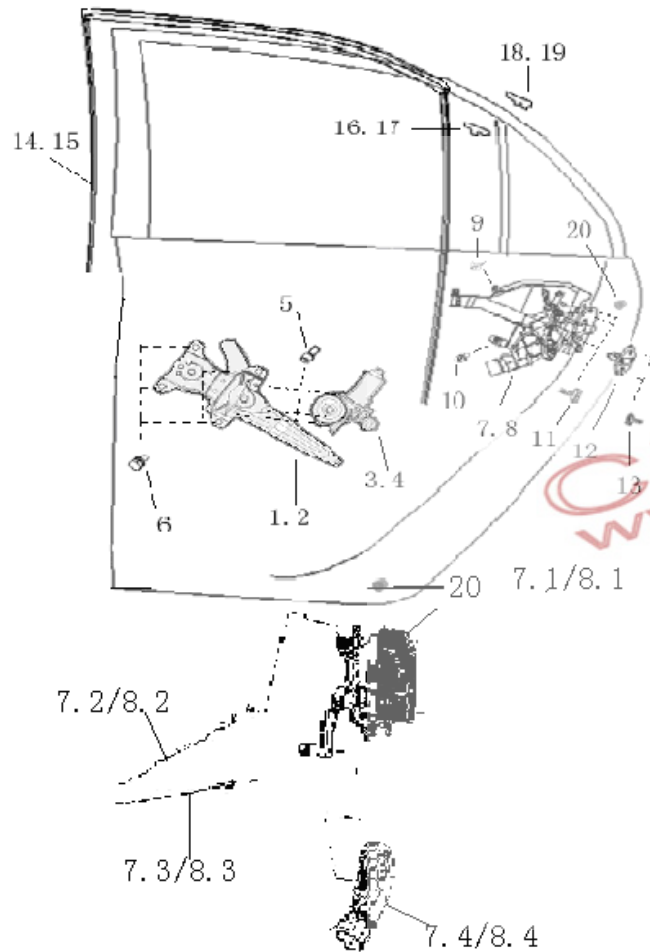


图 4-2-5-1

序号 No-	零件编号 Part No-	名称 Description		数量 Qty	备注 Rem
		中文 Chinese	英文 English		
10	Q174B0616T1F3+Q40 706	六角头头部带十字槽螺栓 和平垫圈组合件	CROSSED HEAD HEX-BOLT AND FLAT WASHER COMP	2	
11	Q2570620T10F31	内六角花形半沉头螺钉	FLAT COUNTERSUNK HEAD HEX-BOLT	6	
12	BYDF3-6105141	侧门锁环	LOCK RING, DOOR LCOK	2	
13	Q2580820T10F32	内六角花形沉头螺钉	HALF FLAT COUNTERSUNK HEAD HEX-BOLT	4	
14	BYDF3-6207117	左后侧门窗玻璃密封条	GLASS WEATHERSTRIP, REAR DOOR, L	1	
15	BYDF3-6207118	右后侧门窗玻璃密封条	GLASS WEATHERSTRIP, REAR DOOR, R	1	
16	BYDF3-6207127	左活动导轨内护套	INNER JACKET, RUN TRACK, L	1	
17	BYDF3-6207128	右活动导轨内护套	INNER JACKET, RUN TRACK, R	1	
18	BYDF3-6207125	左活动导轨外护套	OUTER JACKET, RUN TRACK, L	1	
19	BYDF3-6207126	右活动导轨外护套	OUTER JACKET, RUN TRACK, R	1	
20	BYDF3-6109111	车门缓冲块	DOOR BUMPER	4	

图 4-2-5-2

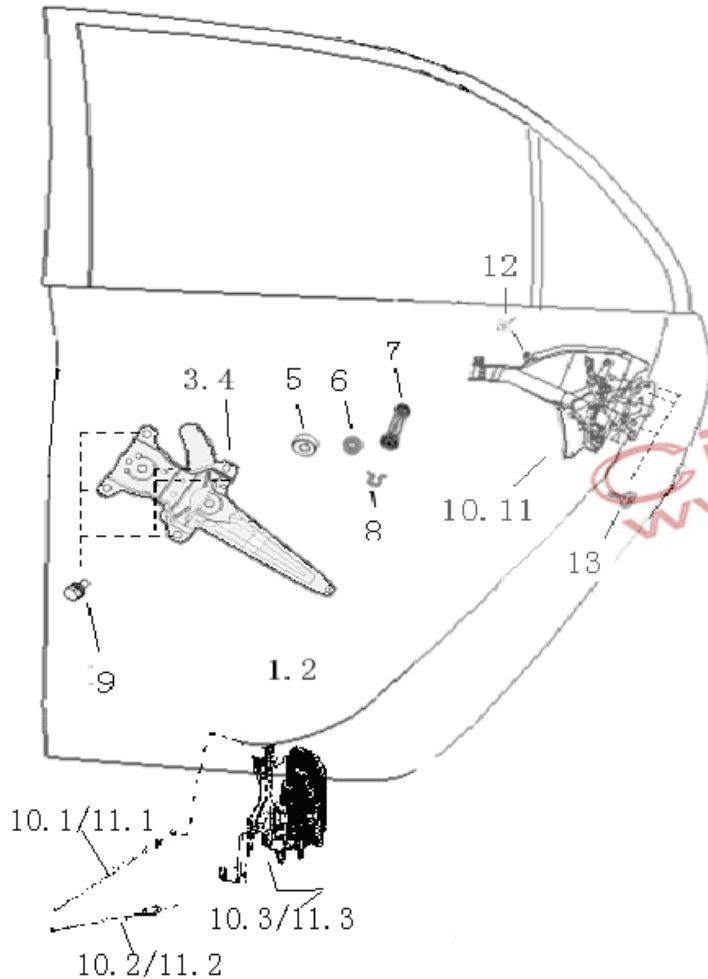


图 4-2-5-2

序号 No-	零件编号 Part No-	名称 Description		数量 Qty	备注 Rem
		中文 Chinese	英文 English		
1	BYDF3-6204010D	左后手动车窗玻璃升降器总成	REAR WINDOW REGULATOR ASSY, L	1	
2	BYDF3-6204020D	右后手动车窗玻璃升降器总成	REAR WINDOW REGULATOR ASSY, R	1	
3	BYDF3-6204100D	左后门手动传动总成	REAR MANUAL TRANSMIT SUB ASSY, L	1	
4	BYDF3-6204200D	右后门手动传动总成	REAR MANUAL TRANSMIT SUB ASSY, R	1	
5	BYDF3-6104355D	手柄轮	HANDLE WHEEL	2	
6	BYDF3-6104353D	手柄盖	HANDLE COVER	2	
7	BYDF3-6104370D	手柄体	HANDLE BODY	2	
8	BYDF3-6104351D	卡簧	SPRING CLIP	2	
9	Q1800612	六角法兰面承面带齿螺栓	HEX-BOLT FLANGE	10	
10	BYDF3-6205130D	左后普通侧门锁体	LOCK ASSY, REAR DOOR, L	1	
10.1	BYDF3-6205330	后内开拉线总成	REAR DOOR LOCK CABLE	1	
10.2	BYDF3-6205310	左后锁止拉线总成	REAR DOOR LOCK CABLE, L	1	
10.3	BYDF3-6105410D	左后侧门锁体	REAR DOOR LOCK, L	1	
11	BYDF3-6205140D	右后普通侧门锁体	LOCK ASSY, REAR DOOR, R-	1	
11.1	BYDF3-6205330	后内开拉线总成	REAR DOOR LOCK CABLE	1	
11.2	BYDF3-6205320	右后锁止拉线总成	REAR DOOR LOCK CABLE, R	1	
11.3	BYDF3-6205420D	右后侧门锁体	REAR DOOR LOCK, R	1	

图 4-2-5-2

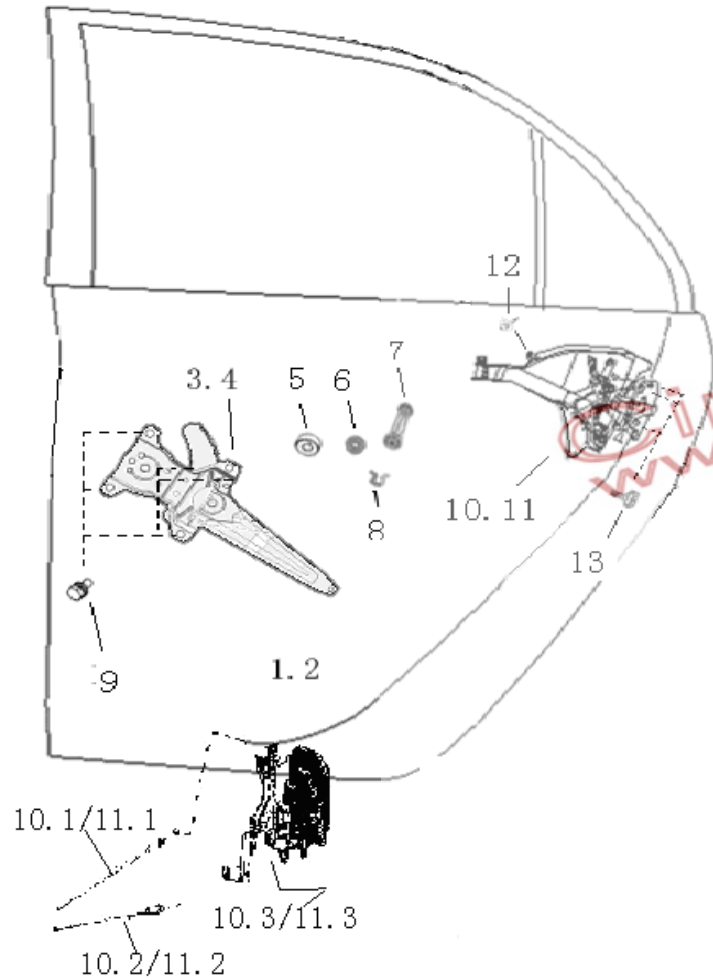


图 4-2-5-2

序号 No-	零件编号 Part No-	名 称 Description		数量 Qty	备注 Rem
		中 文 Chinese	英 文 English		
		12	Q2214816F31		
13	Q2570620T10F31	内六角花形半沉头螺钉 FLAT COUNTERSUNK HEAD HEX-BOLT	6		

图 4-2-6-1

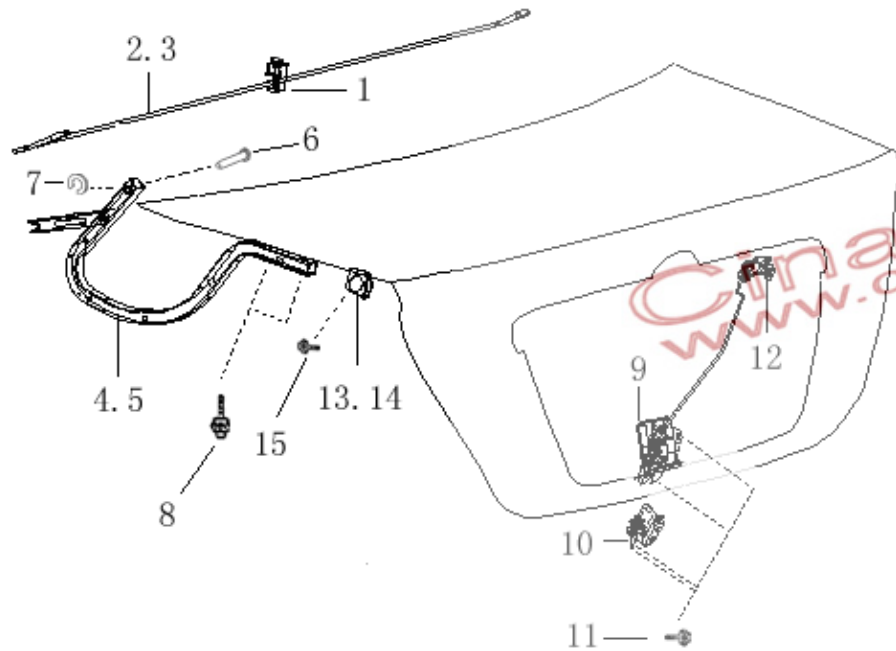


图 4-2-6-1

序号 No-	零件编号 Part No-	名 称 Description		数量 Qty	备注 Rem
		中 文 Chinese	英 文 English		
		1	BYDF3-5605114		
2	BYDF3-5605111	左弹力扭杆	TORSION BAR, L	1	F3
3	BYDF3-5605211	右弹力扭杆	TORSION BAR, R	1	F3
4	BYDF3-5605100	左行李舱盖铰链总成	HINGE ASSY, LUGGAGE COMPARTMENT LID, L	1	F3
5	BYDF3-5605200	右行李舱盖铰链总成	HINGE ASSY, LUGGAGE COMPARTMENT LID, R	1	F3
6	BYDF3-5605115	撑杆旋转轴	ROTATION AXIS, STRUT ROD	2	F3
7	BYDF3-5605119	卡簧	SNAP RING	2	F3
8	Q1840630T1F3	六角法兰面螺栓	HEX-BOLT FLANGE	4	F3
9	BYDF3-5606100	行李舱盖锁上体总成	UPPER LOCK ASSY, LUGGAGE COMPARTMENT	1	F3
10	BYDF3-5606200	行李舱盖锁下体总成	LOWER LOCK ASSY, LUGGAGE COMPARTMENT	1	F3
11	Q1800612	六角法兰面承面带齿螺栓	HEX-BOLT FLANGE	4	F3
12	BYDF3-3704500	后行李箱门锁芯	LOCK CYLINDER, LUGGAGE COMPARTMENT	1	F3
13	BYDF3-5604315	左限位块	LIMITER, L	1	F3
14	BYDF3-5604316	右限位块	LIMITER, R	1	F3
15	Q1840616T1F31	六角法兰面螺栓 (镀黑锌/ZINC)	HEX-BOLT FLANGE	2	F3



图 4-2-6-2

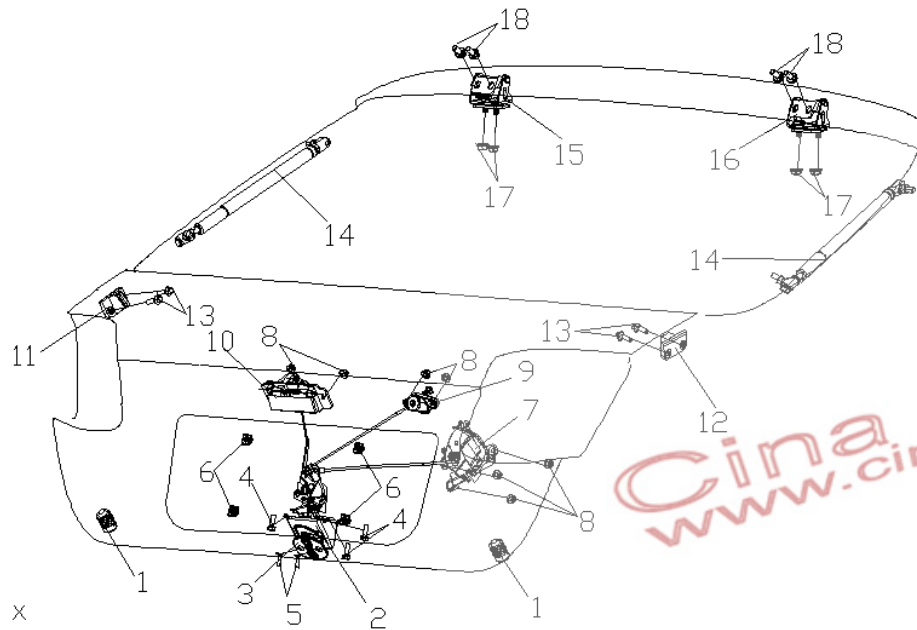


图 4-2-6-2

序号 No-	零件编号 Part No-	名 称 Description		数量 Qty	备注 Rem
		中 文 Chinese	英 文 English		
1	BYDF3-8402211	后背门缓冲块	BUMPER, BACK DOOR	2	F3-R
2	BYDIB1-6305110	后背门锁体总成	LOCK ASSY, BACK DOOR	1	F3-R
3	BYDIB1-6305120	锁环组件	LOCK RING KIT	1	F3-R
4	Q1460620	六角头螺栓、弹簧垫圈和 平垫圈组合件	HEX-BOLT, SPRING WASHER AND FLAT WASHER COMP	3	F3-R
5	Q2400820	十字槽沉头螺钉和锥形锁 紧垫圈组合件	CROSS HEAD SCREW, AND LOCKED WASHER KIT	2	F3-R
6	BYDIB1-630114	背门牌照固定卡扣	LICENSE PLATE FIXED FASTENER	4	F3-R
7	BYDIB1-6305140	锁体执行器	LOCK MOTOR	1	F3-R
8	Q33006	全金属六角法兰面锁紧螺母	HEX-BOLT FLANGE	7	F3-R
9	BYDIB1-6305130	后背门锁芯总成	LOCK CYLINDER ASSY, BOCK DOOR	1	F3-R
10	BYDIB1-6305150	后背门外拉手总成	HANDLE ASSY, BACK DOOR	1	F3-R
11	BYDIB1-6309211	后背门左侧向限位块	LIMITER, BACK DOOR, L	1	F3-R
12	BYDIB1-6309212	后背门右侧向限位块	LIMITER, BACK DOOR, R	1	F3-R
13	Q1840620T1F3	六角法兰面螺栓	HEX-BOLT, FLANGE	4	F3-R 达克罗 (黑色)
14	BYDIB1-6309110	后背门气弹簧总成	AZOTICSPRING ASSY, BACK DOOR	2	F3-R

图 4-2-6-2

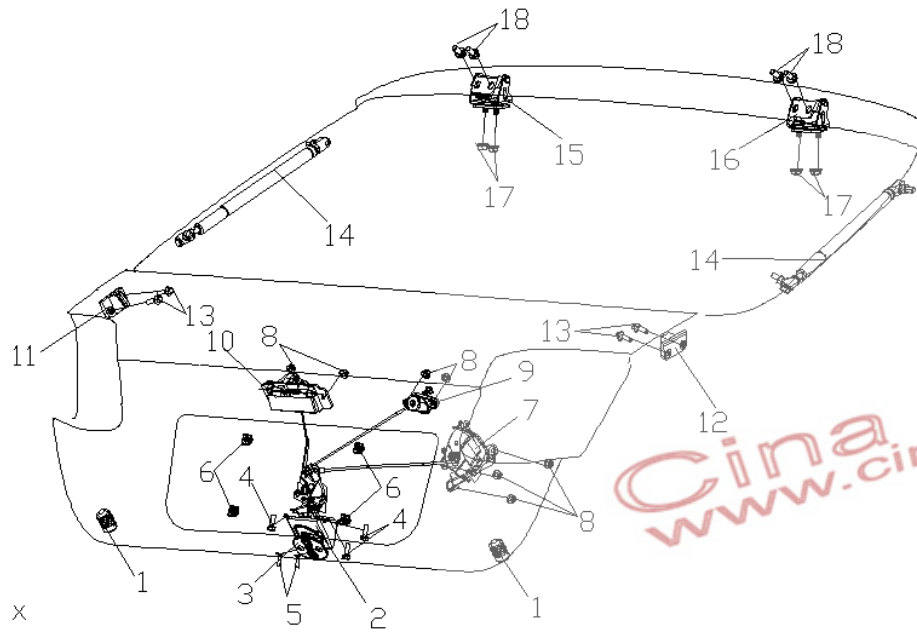


图 4-2-6-2

序号 No	零件编号 Part No-	名称 Description		数量 Qty	备注 Rem
		中文 Chinese	英文 English		
		-	-		
15	BYDIB1-6306010	后背门左铰链总成	HINGE ASSY, BACK DOOR, L	1	F3-R
16	BYDIB1-6306020	后背门右铰链总成	HINGE ASSY, BACK DOOR, R	1	F3-R
17	Q33008	全金属六角法兰面锁紧螺母	HEX-BOLT FLANGE	4	F3-R
18	Q1840816T1F3	六角法兰面螺栓	HEX-BOLT FLANGE	4	F3-R

图 4-2-7

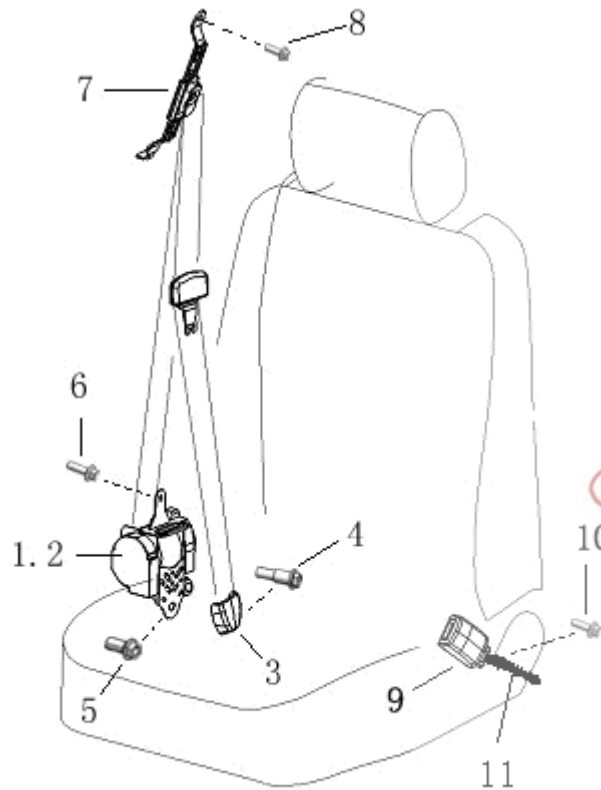


图 4-2-7

序号 No	零件编号 Part No-	名称 Description		数量 Qty	备注 Rem
		中文 Chinese	英文 English		
1	BYDF3-5811500	左前安全带卷收器	RETRACTOR, FRONT SAFETY BELT, L	1	
2	BYDF3-5811900	右前安全带卷收器	RETRACTOR, FRONT SAFETY BELT, R	1	
3	BYDF3-5811511	前安全带下塞盖	LOWER COVER, FRONT SAFETY BELT	2	
4	BYDF3-8219111	六角法兰面台阶螺栓 7/16X40	HEX-BOLT FLANGE	2	
5	BYDF3-8219112	六角法兰面螺栓 7/16X25	HEX-BOLT FLANGE	2	
6	Q2360620	十字槽盘头螺钉、弹簧垫 圈和平垫圈组合件	CROSSED HEAD SCREW, SPRING WASHER AND FLAT WASHER COMP	2	
7	BYDF3-5811800	前安全带高低调节装置	HEIGHT ADJUSTER ASSY	2	
8	Q1421020	六角头螺栓和弹簧垫圈组 合件	HEX-BOLT AND SPRING WASHER COMP	2	
9	BYDF3-5811700	左前带扣总成	BUCKLE, FRONT SAFETY BELT	2	
10	BYDF3-8219115	六角法兰面台阶螺栓 7/16X25	HEX-BOLT FLANGE	2	
11	BYDF3-5811550	传感器组合件	SENSOR ASSEMBLY	1	仅用于 驾驶座

图 4-2-8

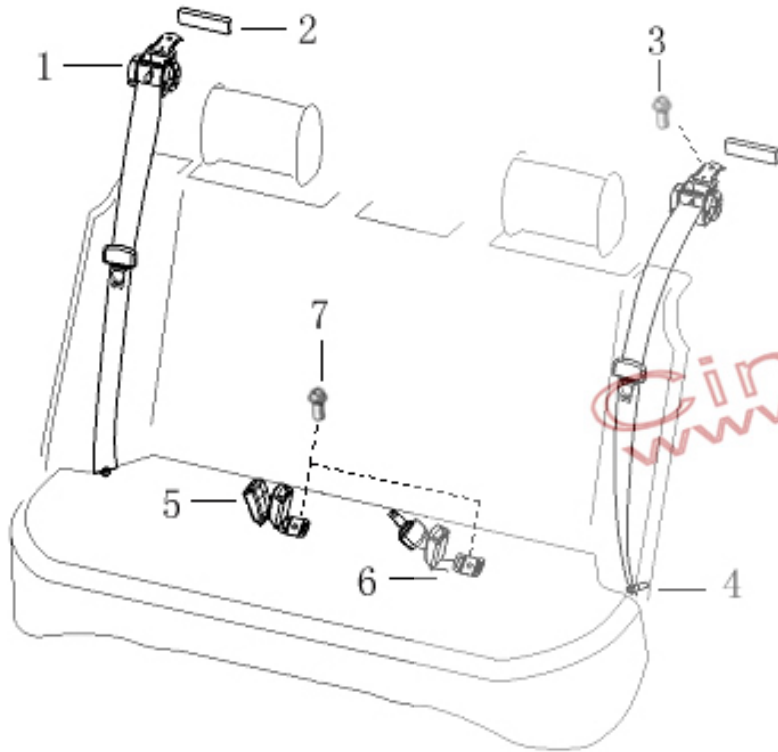


图 4-2-8

序号 No-	零件编号 Part No-	名 称 Description		数量 Qty	备注 Rem
		中 文 Chinese	英 文 English		
1	BYDF3-5812100	后安全带卷收器	RETRACTOR, REAR SAFETY BELT	2	
2	BYDF3-5812314	后安全带卷扬器隔垫	CUSHION, RETRACTOR, REAR SAFETY BELT	2	
3	BYDF3-8219112	六角法兰面螺栓 7/16X25	HEX-BOLT FLANGE	2	
4	BYDF3-8219113	六角法兰面台阶螺栓 7/16X35	HEX-BOLT FLANGE	2	
5	BYDF3-8212140	后带扣总成	REAR SAFETY BELT, R	1	
6	BYDF3-5812300	后中安全带总成	REAR SAFETY BELT, L	1	
7	BYDF3-8219112	六角法兰面螺栓 7/16X25	HEX-BOLT FLANGE	2	

图 4-2-9-1

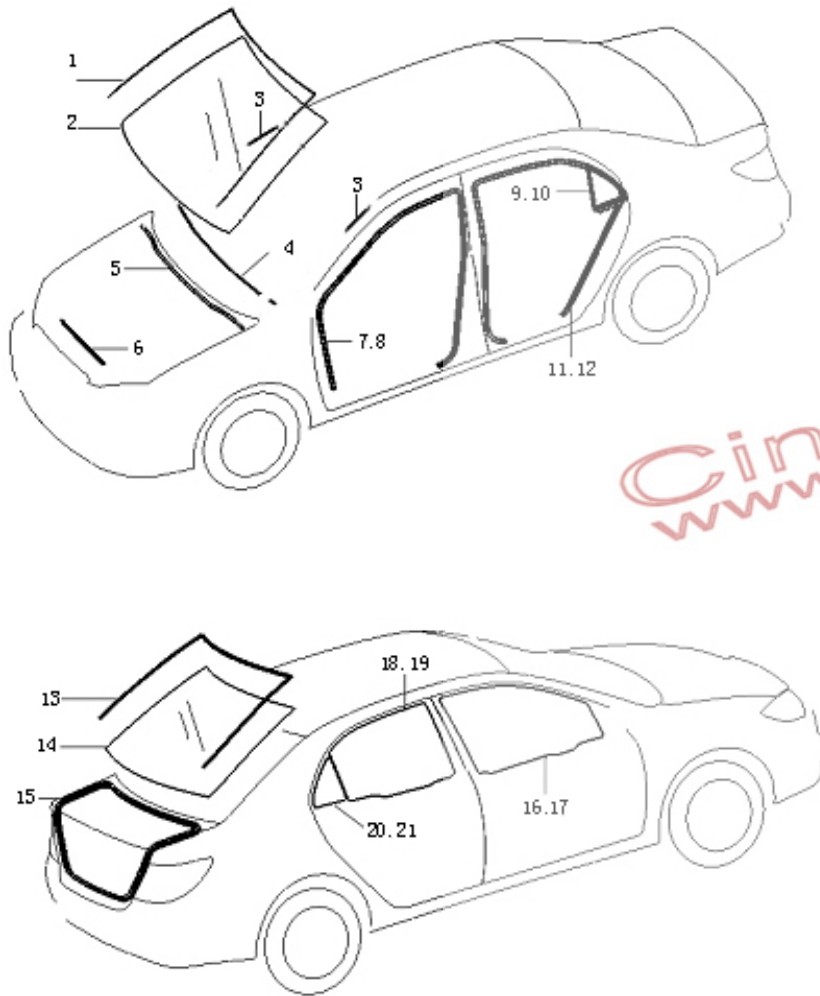


图 4-2-9-1

序号 No-	零件编号 Part No-	名 称 Description		数量 Qty	备注 Rem
		中 文 Chinese	英 文 English		
1	BYDF3-5206213	前挡风玻璃密封胶条	WEATHERSTRIP, FRONT WINDSHIELD	1	
2	BYDF3-5206111	前挡风玻璃	FRONT WINDSHIELD	1	无遮阳带
	BYDF3-5206114-C1				
3	BYDF3-5206115	挡风玻璃 A 柱条	SPONGE SEAL, WINDSHIELD	1	
4	BYDF3-5305223	前缘左隔垫	RUBSTRIP, FRONT BOARD, L	1	
	BYDF3-5305224	前缘右隔垫	RUBSTRIP, FRONT BOARD, R	1	
5	BYDF3-5206118	盖板机舱密封胶条	WEATHERSTRIP, ENGIEN HOOD	1	
6	BYDF3-8402212	发动机罩内密封条	INNER WEATHERSTRIP, ENGIEN HOOD	1	
7	BYDF3-6107113	左前侧门框密封条	FRAME WEATHERSTRIP, FRONT DOOR, L	1	
8	BYDF3-6107114	右前侧门框密封条	FRAME WEATHERSTRIP, FRONT DOOR, R	1	
9	BYDF3-6203123	左后侧门角窗玻璃密封 胶圈	WEATHERSTRIP, QUARTER WINDOW, REAR DOOR, ,L	1	
10	BYDF3-6203124	右后侧门角窗玻璃密封 胶圈	WEATHERSTRIP, QUARTER WINDOW, REAR DOOR, ,R	1	
11	BYDF3-6207113	左后侧门框密封条	FRAME WEATHERSTRIP, REAR DOOR, L	1	

图 4-2-9-1

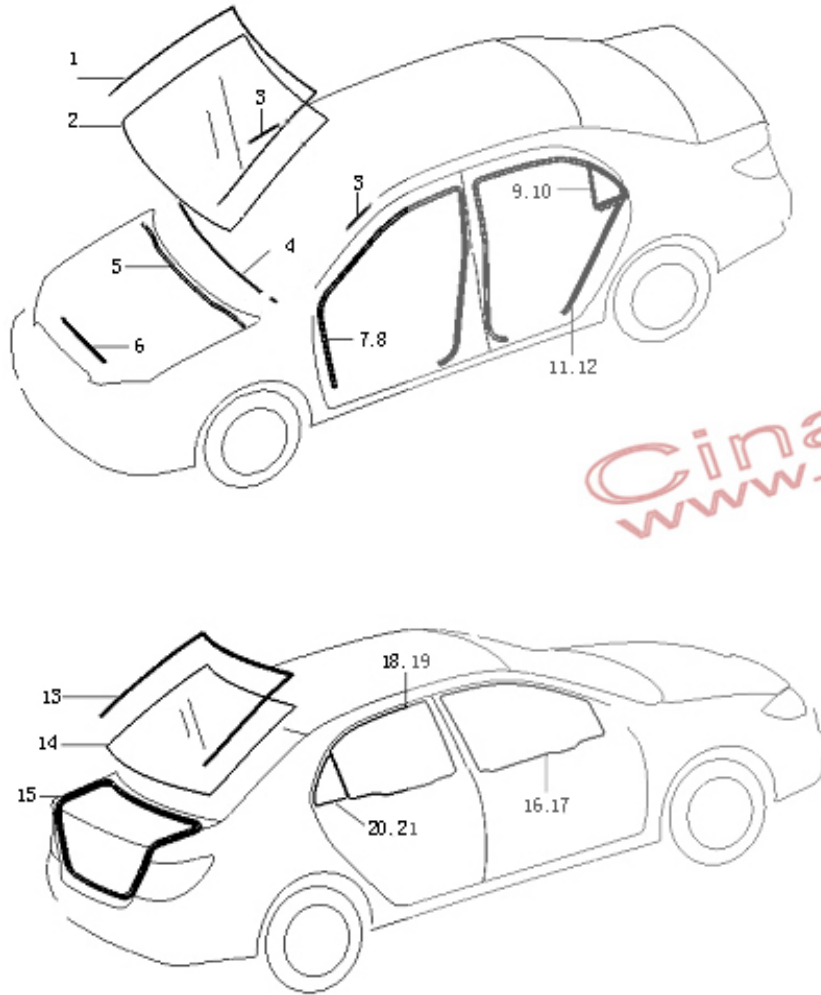


图 4-2-9-1

序号 No-	零件编号 Part No-	名 称 Description		数量 Qty	备注 Rem
		中 文 Chinese	英 文 English		
12	BYDF3-6207114	右后侧门框密封条	WEATHERSTRIP, REAR DOOR, R	1	
13	BYDF3-5206214	后挡风玻璃密封胶条	WEATHERSTRIP, REAR WINDSHIELD	1	13
14	BYDF3-5206112 BYDF3-5206112-C1	后挡风玻璃	REAR WINDSHIELD	1	无加热丝
15	BYDF3-5604311	行李舱盖密封条	WEATHERSTRIP, LUGGAGE COMPARTMENT LID	1	F3
16	BYDF3-6103111	左前车窗玻璃	GLASS, FRONT DOOR, L	1	
17	BYDF3-6103112	右前车窗玻璃	GLASS, FRONT DOOR, R	1	
18	BYDF3-6203111	左后侧车窗玻璃	GLASS, REAR DOOR, L	1	
19	BYDF3-6203112	右后侧车窗玻璃	GLASS, REAR DOOR, R	1	
20	BYDF3-6203121	左后侧门角窗玻璃	GLASS, QUARTER WINDOW, REAR DOOR, L	1	
21	BYDF3-6203122	右后侧门角窗玻璃	GLASS, QUARTER WINDOW, REAR DOOR, R	1	

图 4-2-9-2

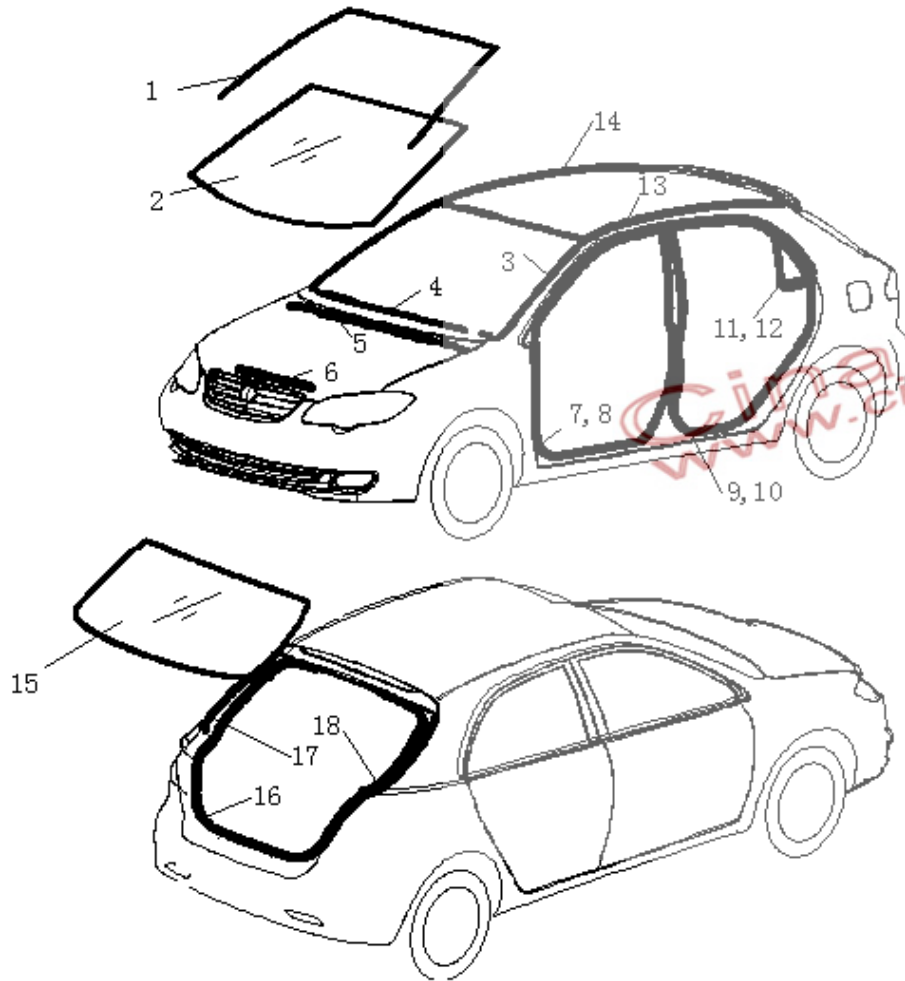


图 4-2-9-2

序号 No-	零件编号 Part No-	名 称 Description		数量 Qty	备注 Rem
		中 文 Chinese	英 文 English		
		1	BYDF3-5206213		
2	BYDF3-5206111	前挡风玻璃	Glass, windshield	1	无遮阳带
	BYDF3-5206111-C1				
3	BYDF3-5206115	挡风玻璃塞条	seal, windshield, outside	1	
4	BYDF3-5305223	前缘左隔垫	RUBSTRIP, FRONT BOARD, L	1	
	BYDF3-5305224	前缘右隔垫	RUBSTRIP, FRONT BOARD, R	1	
5	BYDF3-5206118	盖板机舱密封胶条	Seal, hood to cowl top	1	
6	BYDF3-8402212	发动机罩内密封胶条	Seal, hood to radiator support	1	
7	BYDF3-6107113	左前侧门框密封胶条	Weatherstrip, front door opening trim, L	1	
8	BYDF3-6107114	右前侧门框密封胶条	Weatherstrip, front door opening trim, R	1	
9	BYDF3-6203123	左后侧门角窗玻璃密封 胶圈	Weatherstrip, rear door, quarter window, L	1	
10	BYDF3-6203124	右后侧门角窗玻璃密封 胶圈	Weatherstrip, rear door, quarter window, R	1	
11	BYDF3-6207113	左后侧门框密封胶条	Weatherstrip, rear door opening trim, L	1	

图 4-2-9-2

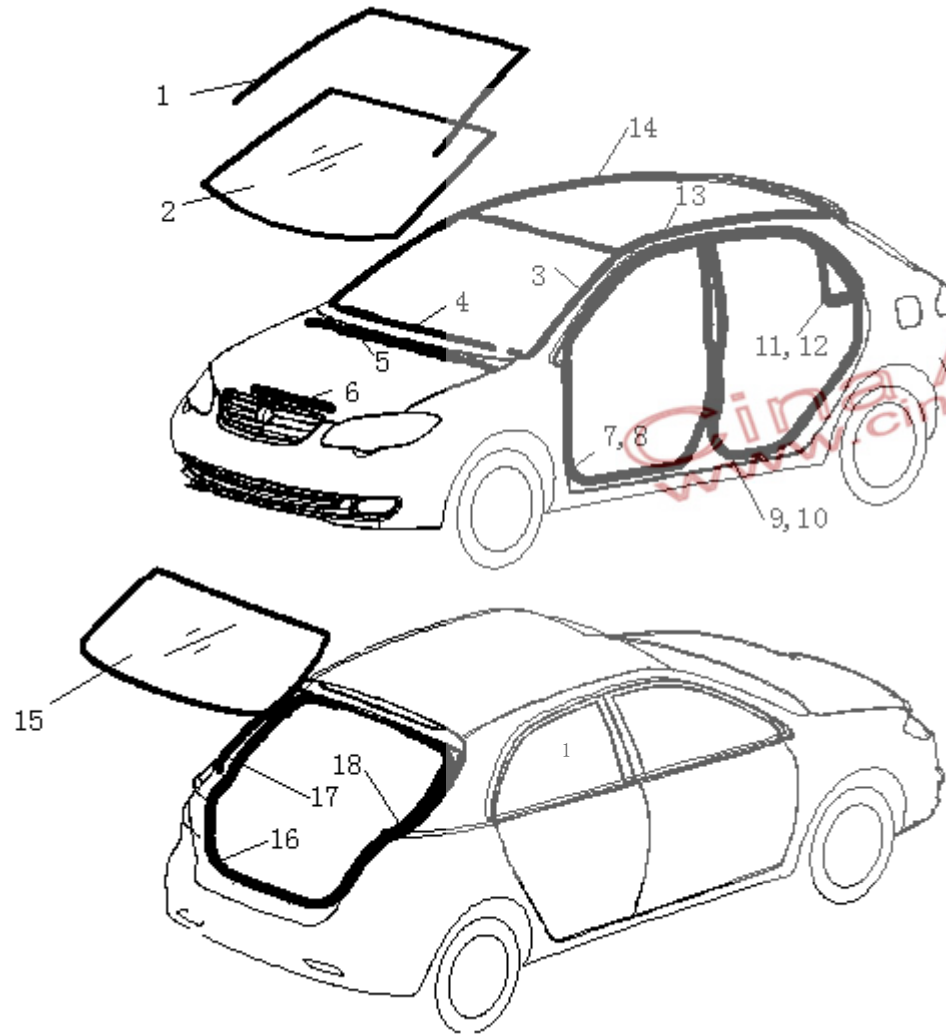


图 4-2-9-2

序号 No-	零件编号 Part No-	名 称 Description		数量 Qty	备注 Rem
		中 文 Chinese	英 文 English		
		12	BYDF3-6207114		
13	BYDIB1-5702113	车顶左密封压条	WEATHERSTRIP, COPING, L	1	F3-R
14	BYDIB1-5702114	车顶右密封压条	WEATHERSTRIP, COPING, R	1	F3-R
15	BYDIB1-6303111	后背门玻璃	GLASS, BACK DOOR	1	
	IB1-6303111-C1				实用型
	IB1-6303111A-C1				精英型
	BYDIB1-6303111A				
16	BYDIB1-6307111	后背门密封条	WEATHERSHIP, BACK DOOR	1	F3-R
17	BYDIB1-6307115	后背门玻璃左侧护条	GLASS WEATHERSHIP, BACK DOOR, L	1	F3-R
18	BYDIB1-6307116	后背门玻璃右侧护条	GLASS WEATHERSHIP, BACK DOOR, R	1	F3-R



图 4-2-10-1

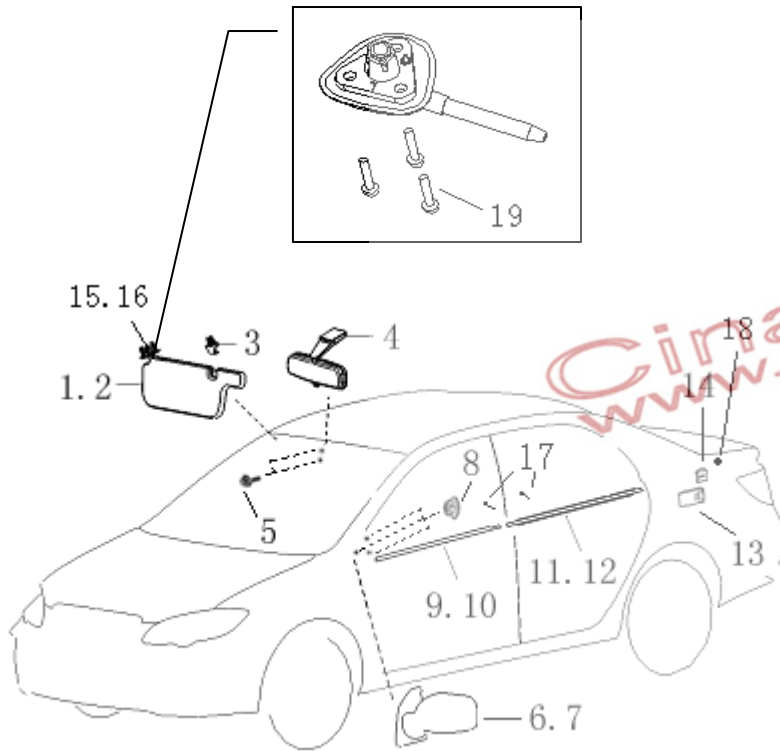


图 4-2-10-1

序号 No-	零件编号 Part No-	名 称 Description		数量 Qty	备注 Rem
		中 文 Chinese	英 文 English		
1	BYDF3-8204110	左前遮阳板总成	FRONT SUN VISOR ASSY, L	1	用于售 后市场
	BYDF3-8204110-B1	左前遮阳板总成	FRONT SUN VISOR ASSY, L	1	
2	BYDF3-8204120	右前遮阳板总成	FRONT SUN VISOR ASSY, R	1	用于售 后市场
	BYDF3-8204120-B1	右前遮阳板总成	FRONT SUN VISOR ASSY, R	1	
3	BYDF3-8204111	前遮阳板支架	BRACKET, FRONT SUN VISOR	2	
4	BYDF3-8201010	车内后视镜总成 (带方向显示)	INNER REARVIEW MIRROR ASSY	1	
	BYDF3-8201010C	车内后视镜总成 (非方向显示)			
5	Q2140516F3	十字槽盘头螺钉	CROSSED HEAD SCREW	2	
6	BYDF3-8202100	左电动外后视镜总 成	OUTER POWER REARVIEW MIRROR ASSY, L	1	
	BYDF3-8202100D	左手动外后视镜总 成	OUTER MANUAL REARVIEW MIRROR ASSY, L		
7	BYDF3-8202200	右电动外后视镜总 成	OUTER POWER REARVIEW MIRROR ASSY, R	1	
	BYDF3-8202200D	右手动外后视镜总 成	OUTER MANUAL REARVIEW MIRROR ASSY, R		
8	Q32006	六角法兰面螺母	HEX-BOLT FLANGE	6	

图 4-2-10-1

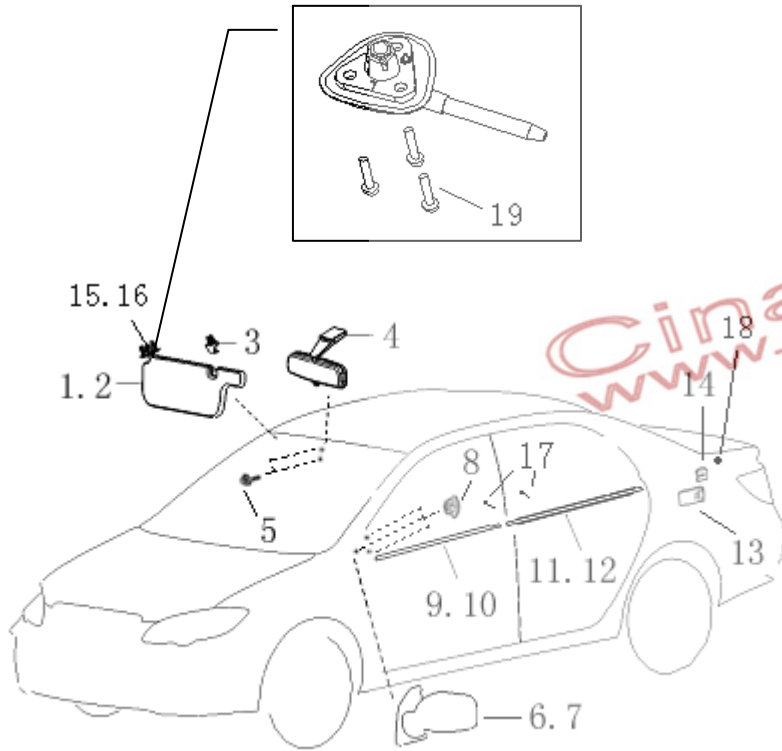


图 4-2-10-1

序号 No-	零件编号 Part No-	名 称 Description		数量 Qty	备注 Rem
		中 文 Chinese	英 文 English		
		9	BYDF3-6102153		
	BYDF3-6102153-B1	左前侧车门窗台装饰条	MOLDING, FRONT DOOR, L	1	
	BYDF3-6102154	右前侧车门窗台装饰条(带亮条)	MOLDING, FRONT DOOR, R	1	用于售后市场
10	BYDF3-6102154-B1	右前侧车门窗台装饰条	MOLDING, FRONT DOOR, R	1	
	BYDF3-6202147	左后侧车门窗台装饰条(带亮条)	MOLDING, REAR DOOR, L	1	用于售后市场
11	BYDF3-6202147-B1	左后侧车门窗台装饰条	MOLDING, REAR DOOR, L	1	
	BYDF3-6202148	右后侧车门窗台装饰条(带亮条)	MOLDING, REAR DOOR, R	1	用于售后市场
12	BYDF3-6202148-B1	右后侧车门窗台装饰条	MOLDING, REAR DOOR, R	1	
13	BYDF3-5401264	加油口盖弹簧片固定座	FIXED HOLDER, SPRING, OIL FILLER CAP	1	F3
14	BYDF3-5401263	加油口盖弹簧片	SPRING, OIL FILLER CAP	1	F3

图 4-2-10-1

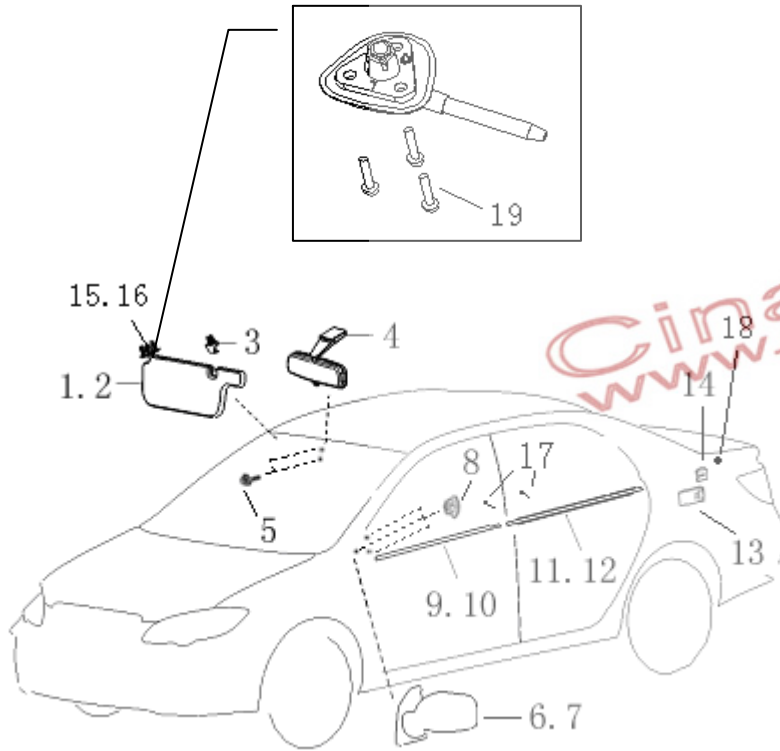


图 4-2-10-1

序号 No-	零件编号 Part No-	名 称 Description		数量 Qty	备注 Rem
		中 文 Chinese	英 文 English		
		15	BYDF3-8204150		
	BYDF3-8204150-C1	左前遮阳板转轴小 总成	Rotated shaft sub-assy., Visor L	1	
16	BYDF3-8204160	右前遮阳板转轴小 总成	Rotated shaft sub-assy., Visor R	1	用于售 后市场
	BYDF3-8204160-C1	右前遮阳板转轴小 总成	Rotated shaft sub-assy., Visor R	1	
17	Q2734295	十字槽大半圆头自 攻螺钉-C 型	CROSS HEAD SCREW , C	4	装配 4 门窗台 装饰条
18	BYDF3-5401516	后行李箱铰链撑杆 缓冲垫	BUFFER CUSHION, LUGGAGE COMPARTMENT HINGE	2	
19	Q2140516F3	十字槽盘头螺钉	CROSSED HEAD SCREW	6	

图 4-2-10-2

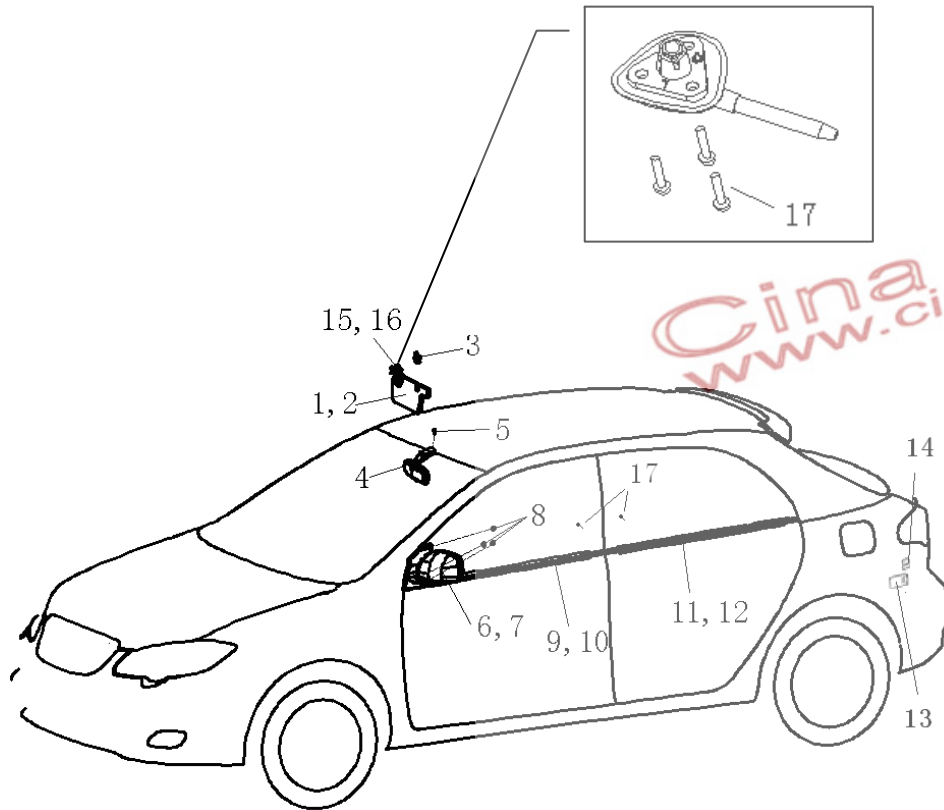


图 4-2-10-2

序号 No-	零件编号 Part No-	名 称 Description		数量 Qty	备注 Rem
		中 文 Chinese	英 文 English		
1	BYDF3-8204110	左前遮阳板总成	FRONT SUN VISOR ASSY, L	1	用于售 后市场
	BYDF3-8204110-B1	左前遮阳板总成	FRONT SUN VISOR ASSY, L	1	
2	BYDF3-8204120	右前遮阳板总成	FRONT SUN VISOR ASSY, R	1	用于售 后市场
	BYDF3-8204120-B1	右前遮阳板总成	FRONT SUN VISOR ASSY, R	1	
3	BYDF3-8204111	前遮阳板支架	BRACKET, FRONT SUN VISOR	2	
4	BYDF3-8201010	车内后视镜总成 (带方向显示)	INNER REARVIEW MIRROR ASSY	1	
	BYDF3-8201010C	车内后视镜总成 (非方向显示)			
5	Q2140516F3	十字槽盘头螺钉	CROSSED HEAD SCREW	2	
6	BYDF3-8202100	左电动外后视镜总 成	OUTER POWER REARVIEW MIRROR ASSY, L	1	
	BYDF3-8202100C	左手动外后视镜 总成	OUTER MANUAL REARVIEW MIRROR ASSY, L		
7	BYDF3-8202200	右电动外后视镜总 成	OUTER POWER REARVIEW MIRROR ASSY, R	1	
	BYDF3-8202200C	右手动外后视镜 总成	OUTER MANUAL REARVIEW MIRROR ASSY, R		
8	Q32006	六角法兰面螺母	HEX-BOLT FLANGE	6	
9	BYDF3-6102153	左前侧车门窗台装 饰条	MOLDING, FRONT DOOR, L	1	

图 4-2-10-2

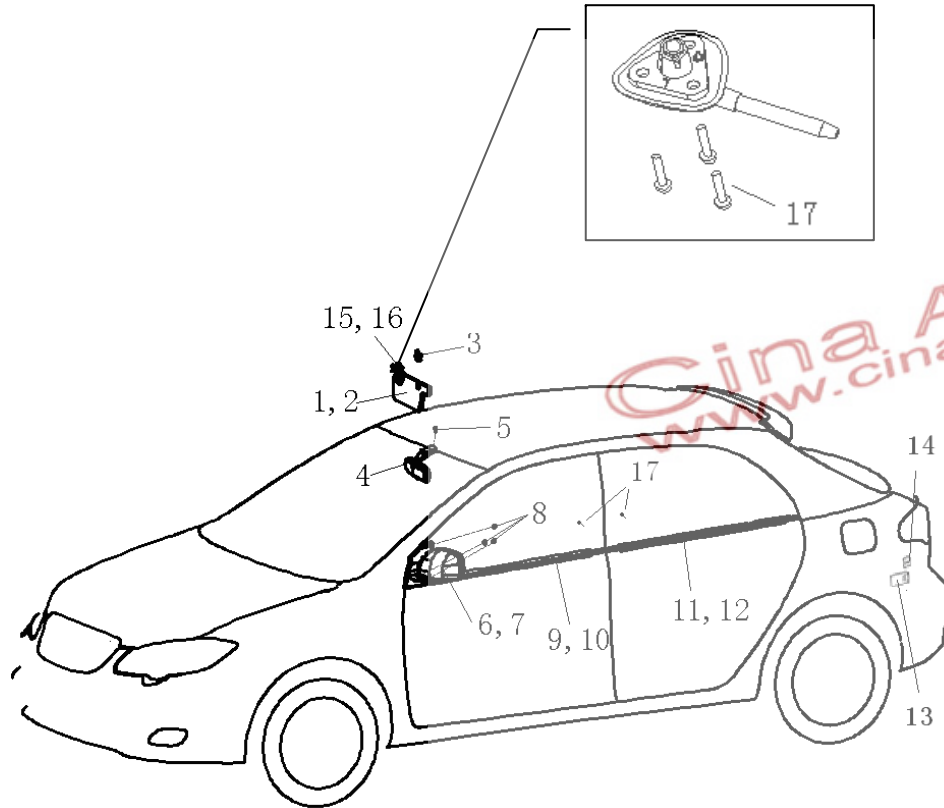


图 4-2-10-2

序号 No-	零件编号 Part No-	名称 Description		数量 Qty	备注 Rem
		中文 Chinese	英文 English		
10	BYDF3-6102154	右前侧车门窗台装饰条	MOLDING, FRONT DOOR, R	1	
11	BYDF3-6202147	左后侧车门窗台装饰条	MOLDING, REAR DOOR, L	1	
12	BYDF3-6202148	右后侧车门窗台装饰条	MOLDING, REAR DOOR, R	1	
13	BYDIB1-5401262	加油口盖弹簧片固定座	FIXED HOLDER, SPRING, OIL FILLER CAP	1	F3-R
14	BYDIB1-5401263	加油口盖弹簧片	SPRING, OIL FILLER CAP	1	F3-R
15	BYDF3-8204150	左前遮阳板转轴小总成	Rotated shaft sub-assy., Visor L	1	用于售后市场
	BYDF3-8204150-C1	左前遮阳板转轴小总成	Rotated shaft sub-assy., Visor L	1	
16	BYDF3-8204160	右前遮阳板转轴小总成	Rotated shaft sub-assy., Visor R	1	用于售后市场
	BYDF3-8204160-C1	右前遮阳板转轴小总成	Rotated shaft sub-assy., Visor R	1	
17	Q2140516F3	十字槽盘头螺钉	CROSSED HEAD SCREW	6	

图 4-2-11-1

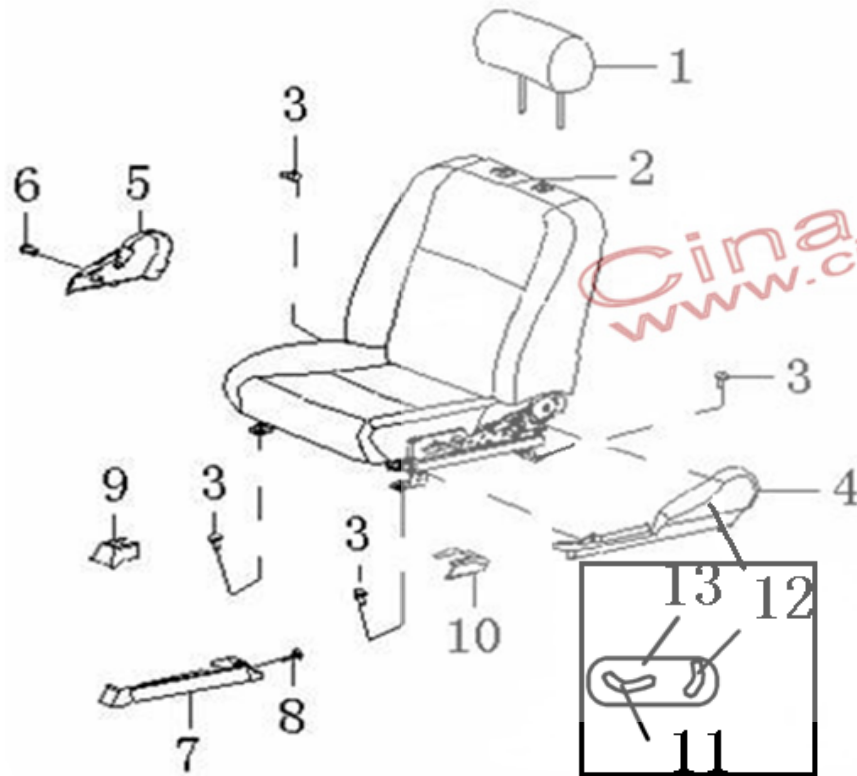


图 4-2-11-1 (适用于 F3 旗舰型)

序号 No-	零件编号 Part No-	名称 Description		数量 Qty	备注 Rem
		中文 Chinese	英文 English		
1	BYDF3-6808010	前排座椅头枕总成	HEADREST ASSY, DRIVER SEAT	1	F3
2	BYDF3-6800010B	主驾驶座椅总成	DRIVER SEAT ASSY	1	F3
3	BYDQ140D1030-2TF 3	六角头螺栓和平垫 圈组合件	COMBINATION BOLT	4	F3
4	BYDF3-6802104B	主驾驶左外护板	OUTER SHIELD, DRIVER SEAT, L	1	F3
5	BYDF3-6802101B	主驾驶右外护板	OUTER SHIELD, DRIVER SEAT, R	1	F3
6	GB845-85-ST4-8×1 6-C-H	十字自攻螺钉	CROSSED SELF-TAPPING SCREW	1	F3
7	BYDF3-6802114	主驾驶滑轨内支撑 护板	Inner shield, front seat RAIL, L	1	F3
8	BYDF3-6802119	护板卡扣	SHIELD BAYONET	1	F3
9	BYDF3-6802115	前排座椅滑轨内前 支撑护板	FRONT INNER SHIELD, TRACK, DRIVER SEAT	1	F3
10	BYDF3-6802117	主驾驶滑轨内后支 撑护板	REAR INNER SHIELD, TRACK, DRIVER SEAT	1	F3
11	BYDF3-6801261	座垫调节按钮	SWITCH, CUSHION REGULATE	1	F3
12	BYDF3-6801259	靠背调节按钮	SWITCH, SEATBACK REGULATE	1	F3
13	BYDF3-6804256	开关面盖	COVER, SWITCH	1	F3

图 4-2-11-2

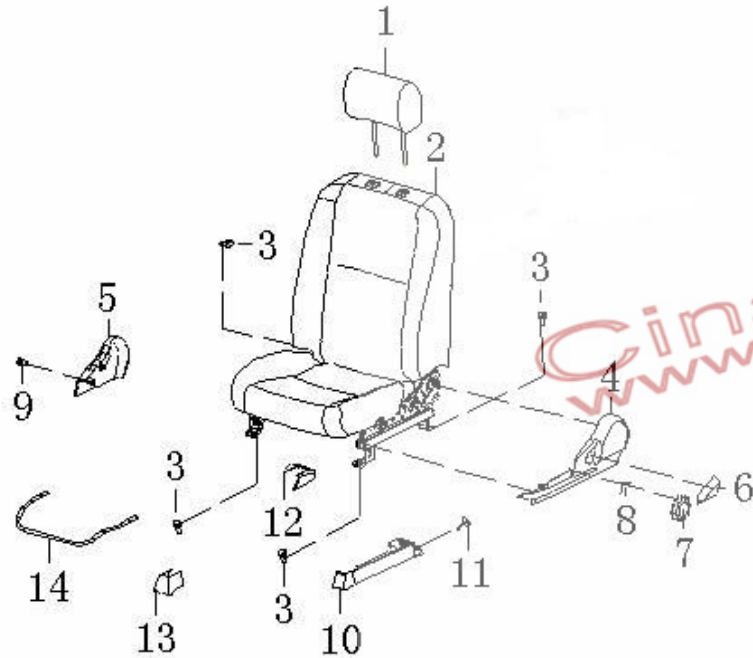


图 4-2-11-2 (适用于 F3 尊贵型、豪华型; F3-R 时尚型)

序号 No	零件编号 Part No-	名称 Description		数量 Qty	备注 Rem
		中文 Chinese	英文 English		
1	BYDF3-6808010	前排座椅头枕总成	HEADREST ASSY, DRIVER SEAT	1	
2	BYDF3-6800010A	主驾驶座椅总成	DRIVER SEAT ASSY	1	尊贵
2-1	BYDF3H-6800010L	主驾驶座椅总成	DRIVER SEAT ASSY	1	豪华、 时尚
3	BYDQ140D1030-2F1 18	六角头螺栓和平垫圈 组合件	COMBINATION BOLT	4	
4	BYDF3-6802104	主驾驶座椅左外护板	OUTER SHIELD, DRIVER SEAT, L	1	
5	BYDF3-6802101	主驾驶座椅右外护板	OUTER SHIELD, DRIVER SEAT, R	1	
6	BYDF3-6802103	主驾驶座椅靠背调节 手柄	RECLINING ADJUSTER HANDLE, DRIVER SEAT	1	
7	BYDF3-7006002	座板角度调整手轮	KNOB, ANGLE ADJUSTER	1	
8	BYDF3-6804205	旋钮保持弹簧	RETAINING SPRING	1	
9	GB845-85-ST4-8× 16-C-H	十字自攻螺钉	CROSSED HEAD SELF-TAPPING SCREW	1	
10	BYDF3-6802114	主驾驶座椅滑轨内支 撑护板	I INNER SHIELD, TRACK, DRIVER SEAT	1	1.5L 车型 取消
11	BYDF3-6802119	护板卡扣	CLIP, INNER SHIELD, TRACK, DRIVER SEAT	1	1.5L 车型 取消
12	BYDF3-6802117	主驾驶座椅滑轨内后 支撑护板	REAR INNER SHIELD, TRACK, DRIVER SEAT	1	1.5L 车型 取消
13	BYDF3-6802115	前排座椅滑轨内前支 撑护板	FRONT INNER SHIELD, TRACK, DRIVER SEAT	1	
14	BYDF3-6804152	座椅前后调节手柄	TRACK SLIDE HANDLE	1	

图 4-2-11-2

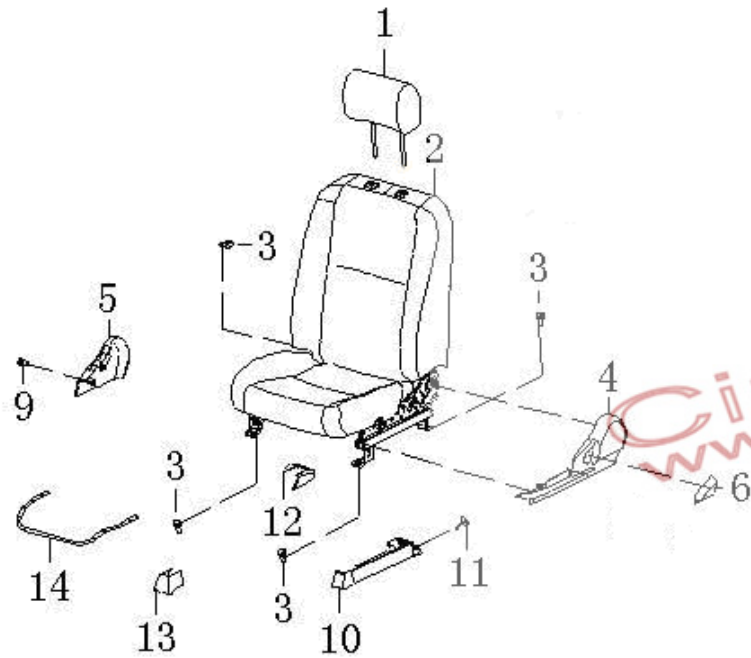


图 4-2-11-2 (适用于 F3 经济、舒适、驾驭、标准、实用、出租；  
F3-R 舒适、实用、活力、AT)

序号 No	零件编号 Part No-	名称 Description		数量 Qty	备注 Rem
		中文 Chinese	英文 English		
1-1	BYDF3-6808010	前排座椅头枕总成	HEADREST ASSY, DRIVER SEAT	1	舒适
1-2	BYDF3-6808010D	前排座椅头枕总成	HEADREST ASSY, DRIVER SEAT	1	出租
1-3	BYDF3-6808010C	前排座椅头枕总成	HEADREST ASSY, DRIVER SEAT	1	经济、 活力
2-1	BYDF3-6800010	主驾驶座椅总成	DRIVER SEAT ASSY	1	舒适、 驾驭、 标准、 F3R 舒 适、AT
2-2	BYDF3-6800010C	主驾驶座椅总成	DRIVER SEAT ASSY	1	经济、
2-3	BYDIB1-6800010C	主驾驶座椅总成	DRIVER SEAT ASSY	1	实用、 活力
2-4	BYDF3-6800010D	主驾驶座椅总成	DRIVER SEAT ASSY	1	出租
3	BYDQ140D1030-2T1 F3	六角头螺栓和平垫圈 组合件	COMBINATION BOLT	4	
4	BYDF3-6802104	主驾驶座椅左外护板	OUTER SHIELD, DRIVER SEAT, L	1	
5	BYDF3-6802101	主驾驶座椅右外护板	OUTER SHIELD, DRIVER SEAT, R	1	
6	BYDF3-6802103	主驾驶座椅靠背调节 手柄	RECLINING ADJUSTER HANDLE, DRIVER SEAT	1	
9	GB845-85-ST4-8× 16-C-H	十字自攻螺钉	CROSSED HEAD SELF-TAPPING SCREW	1	
10	BYDF3-6802114	主驾驶座椅滑轨内支 撑护板	I INNER SHIELD, TRACK, DRIVER SEAT	1	1.5L 车型 取消
11	BYDF3-6802119	护板卡扣	CLIP, INNER SHIELD, TRACK, DRIVER SEAT	1	1.5L 车型 取消



图 4-2-11-2

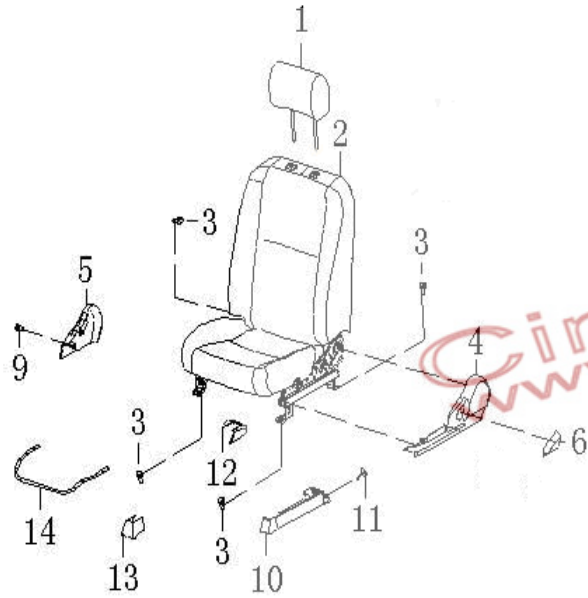


图 4-2-11-2 (适用于 F3 经济型、舒适型、实用型、出租型; F3-R 实用型、活力型)

序号 No	零件编号 Part No-	名称 Description		数量 Qty	备注 Rem
		中文 Chinese	英文 English		
12	BYDF3-6802117	主驾驶座椅滑轨内后支撑护板	REAR INNER SHIELD, TRACK, DRIVER SEAT	1	1.5L 车型取消
13	BYDF3-6802115	前排座椅滑轨内前支撑护板	FRONT INNER SHIELD, TRACK, DRIVER SEAT	1	1.5L 车型取消
14	BYDF3-6804152	座椅前后调节手柄	TRACK SLIDE HANDLE	1	

图 4-2-12

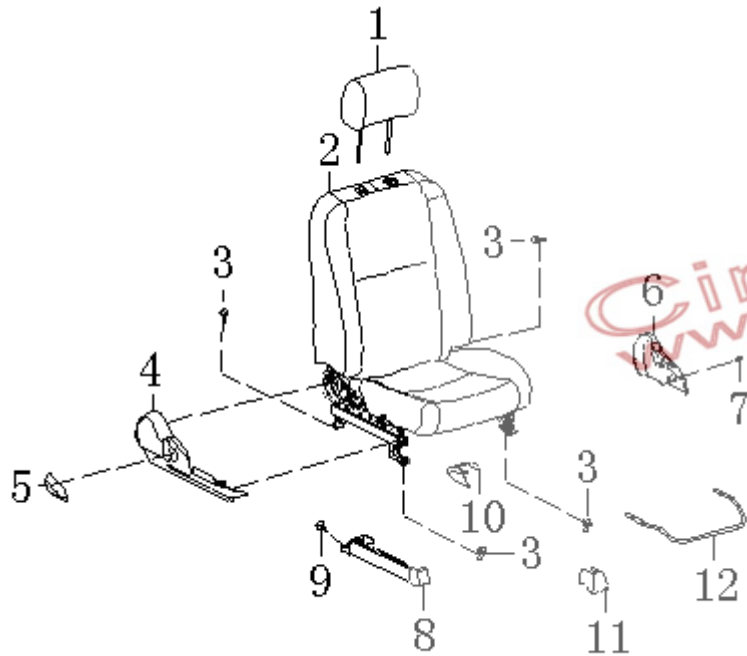


图 4-2-12

序号 No	零件编号 Part No-	名称 Description		数量 Qty	备注 Rem
		中文 Chinese	英文 English		
		1-1	BYDF3-6808010		
1-2	BYDF3-6808010D	前排座椅头枕总成	HEADREST ASSY, DRIVER SEAT	1	出租
1-3	BYDF3-6808010C	前排座椅头枕总成	HEADREST ASSY, DRIVER SEAT	1	经济、 活力
2-1	BYDF3-6900010	副驾驶座椅总成	FRONT PASSENGER SEAT ASSY	1	
2-2	BYDF3-6900010D	副驾驶座椅总成	FRONT PASSENGER SEAT ASSY	1	出租
2-3	BYDF3-6900010C	副驾驶座椅总成	FRONT PASSENGER SEAT ASSY	1	经济、 实用
2-4	BYDIB1-6900010C	副驾驶座椅总成	FRONT PASSENGER SEAT ASSY	1	实用、 活力

图 4-2-12

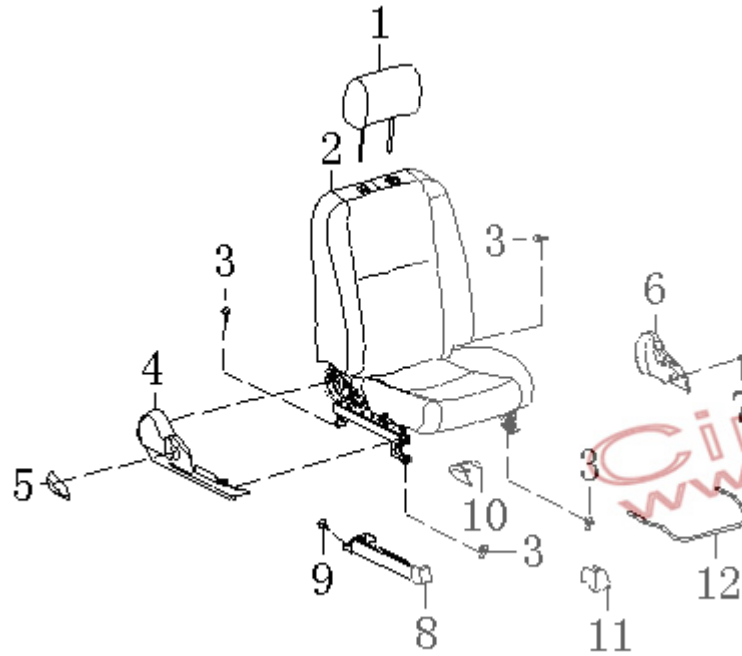


图 4-2-12

序号 No	零件编号 Part No-	名称 Description		数量 Qty	备注 Rem
		中文 Chinese	英文 English		
		3	BYDQ140D1030-2T1F3		
4	BYDF3-6802104	副驾驶座椅右外护板	OUTER SHIELD, FRONT PASSENGER SEAT, R	1	
5	BYDF3-6902103	副驾驶座椅靠背调节手柄	RECLINING ADJUSTER HANDLE, FRONT PASSENGER SEAT	1	
6	BYDF3-6902101	副驾驶座椅左外护板	OUTER SHIELD, FRONT PASSENGER SEAT, L	1	
7	GB845-85-ST4-8×16-C-H	十字自攻螺钉	CROSSED HEAD SELF-TAPPING SCREW	1	
8	BYDF3-6902113	副驾驶座椅滑轨内支撑护板	INNER SHIELD, TRACK, FRONT PASSENGER SEAT	1	1. 5L 车型取消
9	BYDF3-6802119	护板卡扣	CLIP, INNER SHIELD, TRACK, FRONT PASSENGER SEAT	1	1. 5L 车型取消
10	BYDF3-6902118	副驾驶座椅滑轨内后支撑护板	REAR INNER SHIELD, TRACK, FRONT PASSENGER SEAT	1	1. 5Lc 车型取消
11	BYDF3-6802115	前排座椅滑轨内前支撑护板	FRONT INNER SHIELD, TRACK, FRONT PASSENGER SEAT	1	1. 5Lc 车型取消
12	BYDF3-6804152	座椅前后调节手柄	TRACK SLIDE HANDLE, FRONT PASSENGER SEAT	1	

图 4-2-13-1

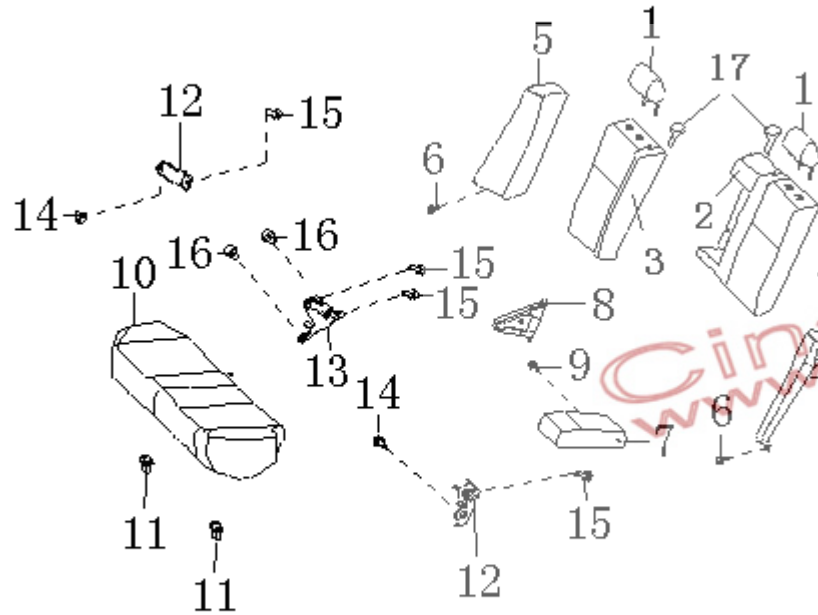


图 4-2-13-1 (适用于 F3 尊贵型、旗舰型、豪华型)

序号 No	零件编号 Part No-	名称 Description		数量 Qty	备注 Rem
		中文 Chinese	英文 English		
1	BYDF3-7008010	后排头枕总成	HEADREST ASSY, REAR SEAT	2	F3
2	BYDF3-7005060	大靠背总成	LARGER SEATBACK ASSY	1	F3
3	BYDF3-7005070	小靠背总成	SMALL SEATBACK ASSY	1	F3
4	BYDF3-7006100	左扶手总成	ARMREST ASSY, L	1	F3
5	BYDF3-7006200	右扶手总成	ARMREST ASSY, R	1	F3
6	Q1840616T1F31	固定螺栓	FIXED BOLT	2	F3
7	BYDF3-7006300	中间扶手组成	MIDDLE ARMREST ASSY	1	F3
8	BYDF3-7005027	扶手支架壳	BRACKET SHELL, ARMREST	1	F3
9	BYDF3-7006011	中间扶手支架螺栓	BOLT, BRACKET, MIDDLE ARMREST	1	F3
10	BYDF3-7003100	后座软垫总成	REAR SEAT CUSHION ASSY	1	F3
11	BYDF3-7000110	后座垫卡座总成	CLIP SEAT, REAR SEAT CUSHION	2	F3
12	BYDF3-7007111	后座靠背侧连接板	SIDE CONNECTED PLATE, REAR SEATBACK	2	F3
13	BYDF3-7007120	后座靠背中连接板组成	MIDDLE CONNECTED PLATE COMP REAR SEATBACK	1	F3
14	BYDF3-7000113	侧支架法兰面螺栓	FLANGE BOLT	2	F3
15	GB/T16674-1-2004 M8*20	六角法兰面螺栓	HEX-BOLT FLANGE	4	F3
16	Q1401030SF2P1-25	固定螺栓	FIXED BOLT	2	F3
17	BYDF3-7005012	后排靠背开锁手柄	UNLOCKED HANDLE, REAR SEATBACK	2	F3

图 4-2-13-2

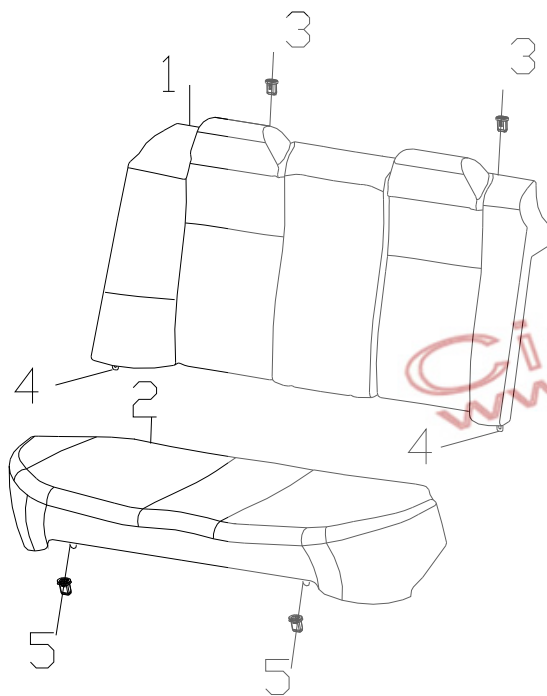


图 4-2-13-2 (适用于 F3 舒适型、经济、教练、出租型、实用型、驾驭型、标准型)

序号 No-	零件编号 Part No-	名称 Description		数量 Qty	备注 Rem
		中文 Chinese	英文 English		
1	BYDF3-7005100	后排靠背总成	REAR SEATBACK ASSY	1	舒适、 驾驭
	BYDF3-7005100C	后排靠背总成	REAR SEATBACK ASSY	1	经济、 实用
	BYDF3-7005100D	后排靠背总成	REAR SEATBACK ASSY	1	出租
2	BYDF3-7003100	后座软垫总成	REAR SEAT CUSHION ASSY	1	舒适、 驾驭、 时尚
	BYDF3-7003100C	后座软垫总成	REAR SEAT CUSHION ASSY	1	经济、 实用、 活力
	BYDF3-7003100D	后座软垫总成	REAR SEAT CUSHION ASSY	1	出租
3	BYDF3-7000114	挂钩衬套	BUSH	2	
4	Q1400616T1F3	六角头螺栓和平垫 圈组合件	BOLT	2	
5	BYDF3-7000110	后座垫卡座总成	CLIP SEAT, REAR SEAT CUSHION	2	

图 4-2-13-3

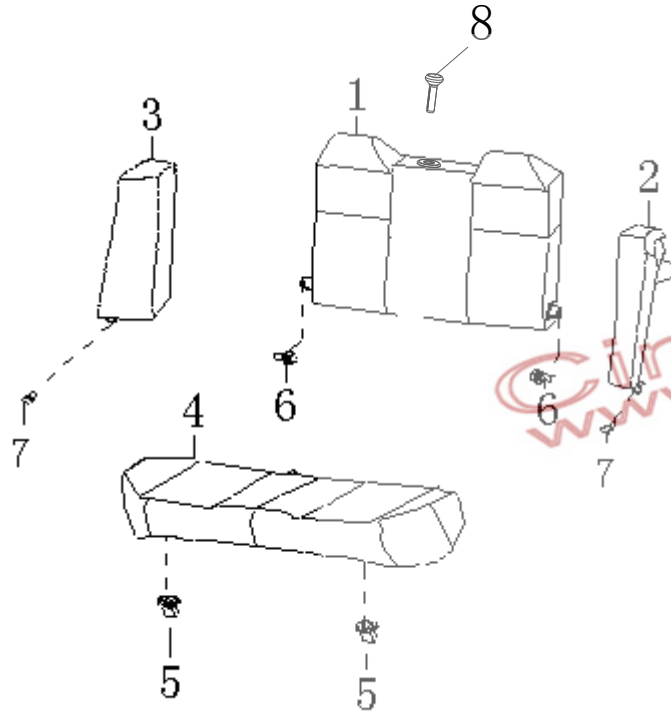


图 4-2-13-3 (适用于 F3R 实用型、活力型、时尚型、舒适型、AT)

序号 No-	零件编号 Part No-	名称 Description		数量 Qty	备注 Rem
		中文 Chinese	英文 English		
1	BYDIB1-7005100	后排靠背总成	REAR SEATBACK ASSY	1	实用、活力
	BYDIB1-7005100L	后排靠背总成	REAR SEATBACK ASSY	1	时尚
2	BYDF3-7006100B	左扶手总成	ARMREST ASSY, L	1	时尚
	BYDIB1-7006100	左扶手总成	ARMREST ASSY, L	1	实用、活力
3	BYDF3-7006200B	右扶手总成	ARMREST ASSY, R	1	时尚
	BYDIB1-7006200	右扶手总成	ARMREST ASSY, R	1	实用、活力
4	BYDIB1-7003100	后座软垫总成	REAR SEAT CUSHION ASSY	1	时尚
	BYDF3-7003100C	后座软垫总成	REAR SEAT CUSHION ASSY	1	实用、活力
5	BYDF3-7000110	后座垫卡座总成	CLIP SEAT, REAR SEAT CUSHION	2	
6	BYDF3-7000113B	侧支架法兰面螺栓	BOLT FLANGE	2	F3-R
7	Q1460620	六角头螺栓、弹簧垫圈和平垫圈组合件	HEX-BOLT, SPRING WASHER AND PLAT WASHER, KIT	2	F3-R
8	BYDF3-7005012B	后排靠背开锁手柄	UNLOCK HANDLE, REAR SEAT	1	F3-R

图 4-2-14

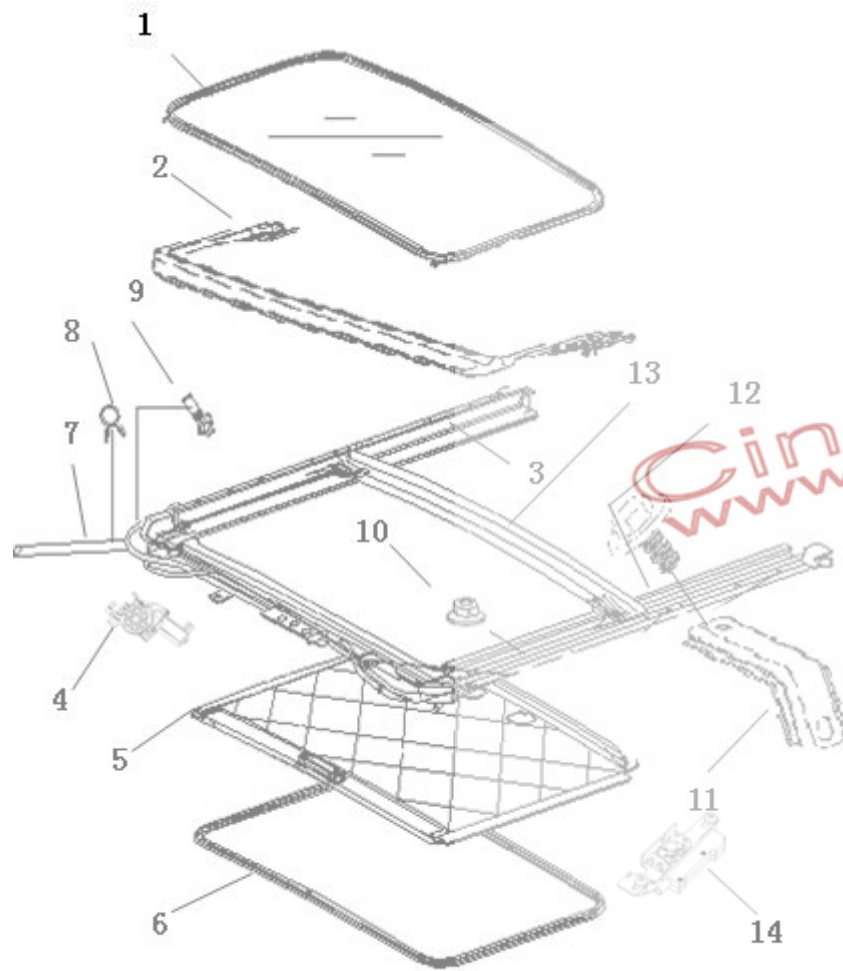


图 4-2-14

序号 No-	零件编号 Part No-	名称 Description		数量 Qty	备注 Rem
		中文 Chinese	英文 English		
		1	BYDF3-5703150B		
2	BYDF3-5703131B	缓冲杆组合	SEALING WELT	1	
3	BYDF3-5703110B	天窗骨架总成	PANEL ASSY, SUN ROOF	1	
4	BYDF3-3746900B	天窗电机及支架总 成	MOTOR ASSY	1	
	BYDF3-3746901B			1	新状态
5	BYDF3-5703120B	天窗护板总成	SUNSHADE ASSY, SUN ROOF	1	
6	BYDF3-5703125B	天窗护板压条	SUNSHADE SEALING WELT	1	
7	BYDF3-5703162B	天窗下水管	WATER CHANNEL PIPE	4	
8	Q673B135	钢带型弹性环箍	METAL BAND SPRING RING HOOP	4	
9	BYDF3-5703161B	天窗下水口	WATER CHANNEL ENTRANCE	2	
10	Q32006	六角法兰面螺母	NUT FLANGE	6	
11	BYDF3-5703143B	天窗安装板	SUNSHADE FIXED BOARD	4	
12	Q1800612	六角法兰面带齿螺 栓	BOLT, WITH TOOTH, FLANGE	8	
13	BYDF3-5703195B	从动板	DRIVEN BOARD	1	
14	BYDF3-5703322B	开关组合	SWITCH	1	与新状 态电机 配合使 用

图 4-2-15-1

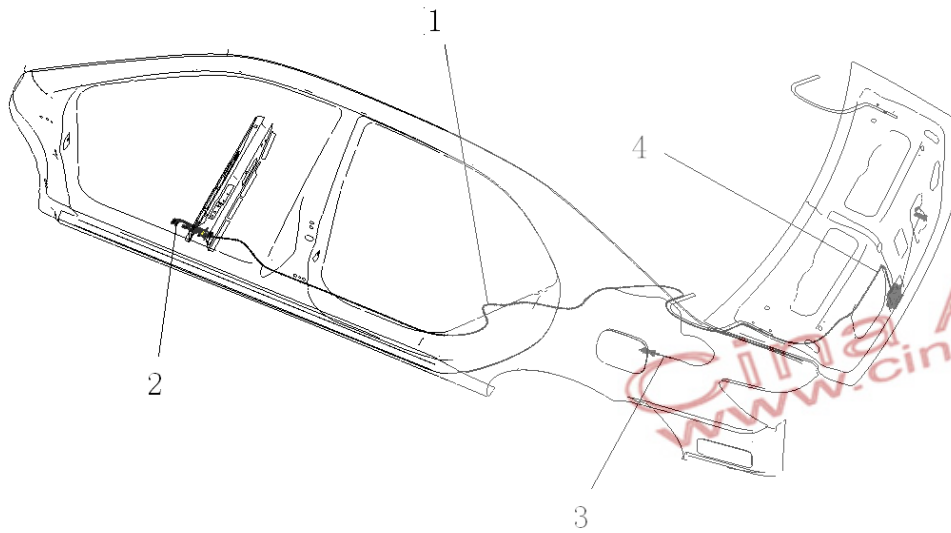


图 4-2-15-1

序号 No-	零件编号 Part No-	名 称 Description		数量 Qty	备注 Rem
		中 文 Chinese	英 文 English		
		1	BYDF3-8213100		
2	BYDF3-8213110	行李箱盖及油盖内 控手分总成	THE HANDLE SUBASSEMBLY	1	F3 分总成
3	BYDF3-8213120	加油口盖拉索分总 成	THE STRING SWITCH SUBASSEMBLY FOR ENTRANCE OIL PORT COVER	1	F3 分总成
4	BYDF3-8213130	行李箱锁拉索分总 成	THE STRING SWITCH SUBASSEMBLY FOR LOCKING OF LUGGAGE BOX COVER	1	F3 分总成



图 4-2-15-2

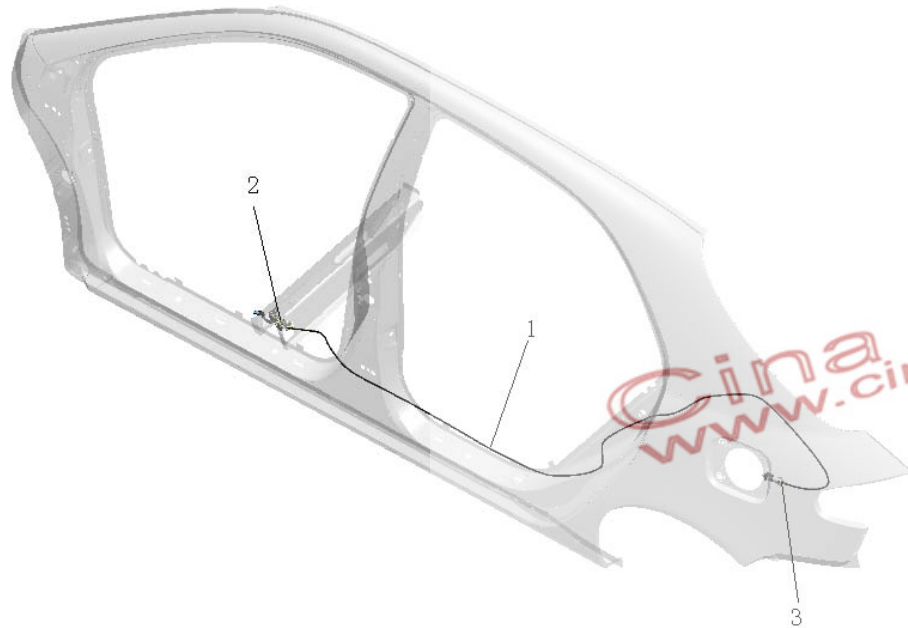


图 4-2-15-2

序号 No-	零件编号 Part No-	名 称 Description		数量 Qty	备注 Rem	
		中 文 Chinese	英 文 English			
		1	BYDIB1-8213100			加油口盖拉索总成
2	BYDIB1-8213110	扣手分总成	扣手分总成	THE HANDLE SUBASSEMBLY	1	F3-R 分总成
3	BYDIB1-8213120	拉索分总成	拉索分总成	THE STRING SWITCH SUBASSEMBLY FOR ENTRANCE OIL PORT COVER	1	F3-R 分总成