

三、电 器 组

ELECTRIC GROUP

Cina Auto Parts
www.cinaautoparts.com

图 3-1

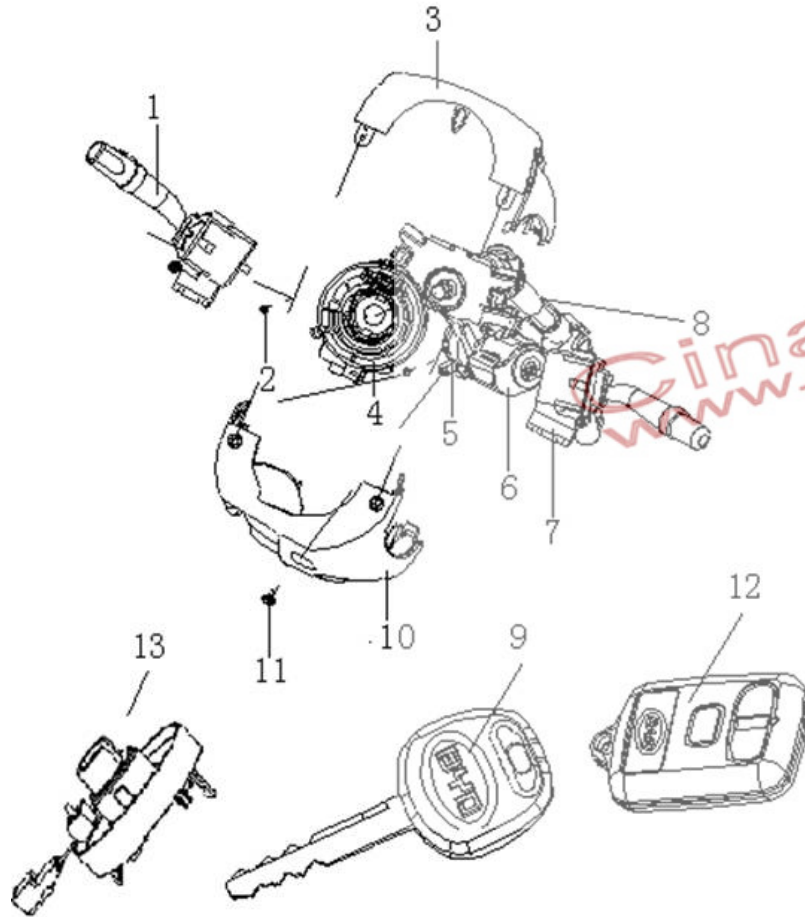


图 3-1

序号 No.	零件编号 Part No.	名称 Description		数量 Qty	备注 Rem
		中文 Chinese	英文 English		
1	BYDF3-3774100	左组合开关	UNIT SWITCH -L	1	
	BYDF3-3774100A				
	BYDF3-3774100B				
2	Q2734216AF31	十字槽大半圆头自攻螺钉-F型	CROSSED HEAD SCREW, F	2	
3	BYDF3-3774311	组合开关上罩	UPPER COVER, UNIT SWITCH	1	
4	BYDF3-5820800	时钟弹簧	CLOCK SPRING	1	
	BYDF3-5820800B				
	BYDF3-5820800C				
5	BYDF3-3704100	点火开关总成	IGNITION SWITCH ASSY	1	
6	BYDF3-3605500	点火钥匙提醒灯	LIGHT, IGNITION KEY	1	
	BYDF3-3605500C	点火钥匙装饰圈	TRIM RING, IGNITION KEY	1	
7	BYDF3-3774200	右组合开关	UNIT SWITCH-R	1	
8	BYDF3-3404000	转向管柱及万向节总成	STEERING SHAFT & GIMBAL ASSY	1	
9	BYDF3-3704200	点火钥匙	IGNITION KEY	2	
10	BYDF3-3774312	组合开关下罩	LOWER COVER, UNIT SWITCH	1	
11	Q2300412T23F3L	十字槽盘头加大平垫二组合螺钉	CROSSED HEAD SCREW & BIG WASHER	1	
12	BYDF3-3791100	遥控器总成	REMOTE DEVICE ASSY	1	
13	BYDF3-5828200	喇叭导光盘总成	HORN CONDUCTOR LOOP ASSY	1	不装配安全气囊车型用

图 3-3-2

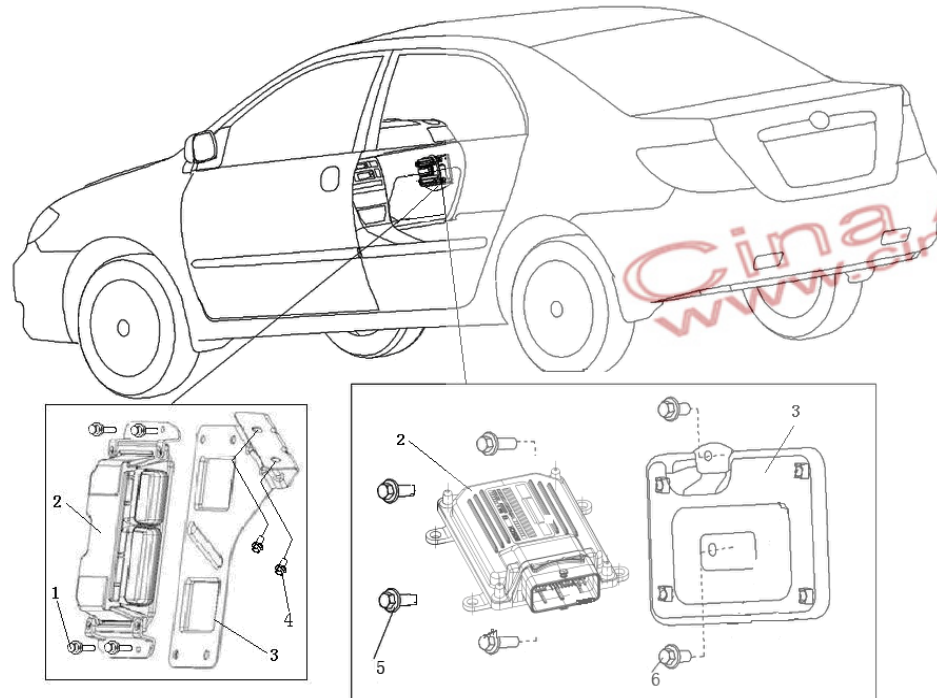


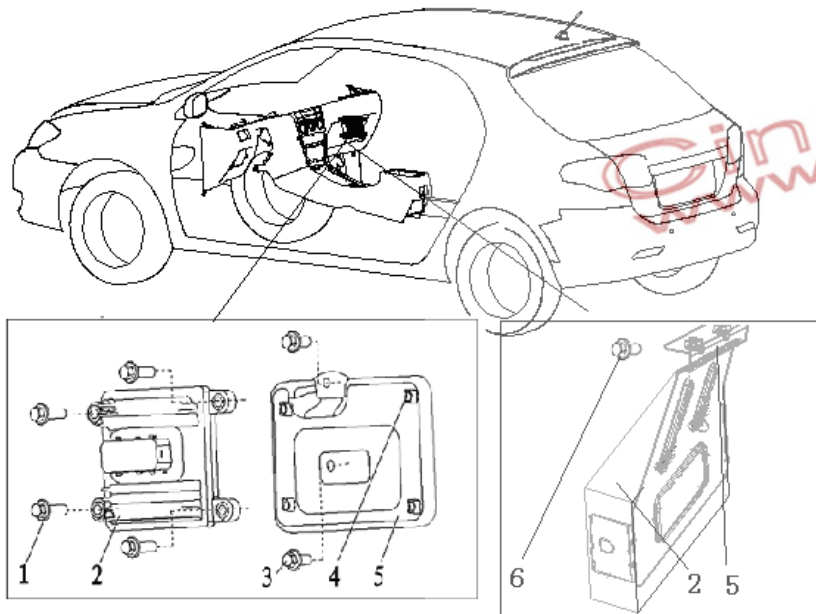
图 3-3-2

序号 No.	零件编号 Part No.	名称 Description		数量 Qty	备注 Rem
		中文 Chinese	英文 English		
		1	Q1860612T1F3		
2	BYDF3E-3610010 BYDF3E-3610010-C1 BYDF3E-3610010-A1 BYDF3H-3610010-C3 BYDF3H-3610010-C4	电子控制器 ECU	ENGINE ECM	1	M7.9 (DA4G18) M7.9 (4G15S) M7.8 (4G15S) M7.8 (4G15S) M7.8 (4G15S)
3	BYDF3E-3610200 BYDF3E-3610200-A1	发动机 ECM 支架总成	BRACKET, ENGINE ECM ASSY	1 1	M7.9 M7.8
4	Q1460616T1F3	六角头螺栓、弹簧垫圈和平垫圈组合件	HEX-BOLT & SPRING WASHER & FLAT WASHER ASSY	2	M7.9
5	Q1860612T1F3	六角法兰面螺栓-加大系列	HEX-BOLT W/T FLANGE- INCREASED	4	M7.8
6	Q1460616T1F3	六角头螺栓、弹簧垫圈和平垫圈组合件	HEX-BOLT & SPRING WASHER & FLAT WASHER ASSY	2	M7.8

发动机 ECM

图 3-3-3

图 3-3-3



序号 No.	零件编号 Part No.	名称 Description		数量 Qty	备注 Rem
		中文 Chinese	英文 English		
		1	Q1860625T1F3		
2	BYDF3H-3610010	发动机 ECM	ENGINE ECM	1	MT20U2 (4G15S)
	BYDF3H-3610010-A1	发动机 ECM			MT20U2 (4G15S)
	BYDF3E-3610010-A1	电子控制器 ECU			M7.8 (4G15S)
	BYDF3H-3610010-C3	电子控制器 ECU			M7.8 (4G15S)
	BYDF3H-3610010-C4	电子控制器 ECU			M7.8 (4G15S)
	BYDF3AT-3610010	发动机 ECM			E6T73671 (DA4G18)
	BYDF3AT-3610010-A1	发动机 ECM			E6T73672 (DA4G18)
3	Q1460616T1F3	六角头螺栓、弹簧 垫圈和平垫圈组合 件	HEX-BOLT & SPRING WASHER & FLAT WASHER ASSY	2	MT20U2 、 M7.8
4	Q37106F	焊接方螺母	WELDING NUT	4	
5	BYDF3D-3610300	发动机 ECM 支架	BRACKET, ENGINE ECM	1	MT20U2
	BYDF3E-3610200-A1				M7.8
	BYDF3AT-3610200				
6	Q1460616T1F3	六角头螺栓、弹簧 垫圈和平垫圈组合 件	HEX-BOLT & SPRING WASHER & FLAT WASHER ASSY	2	E6T73671/ E6T73672

图 3-4-1

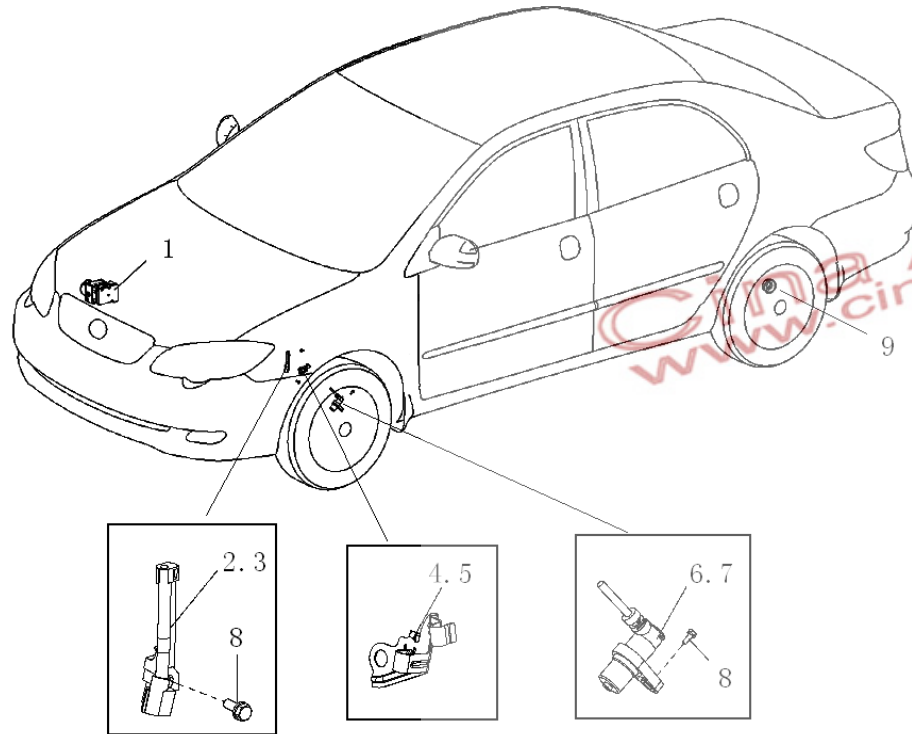
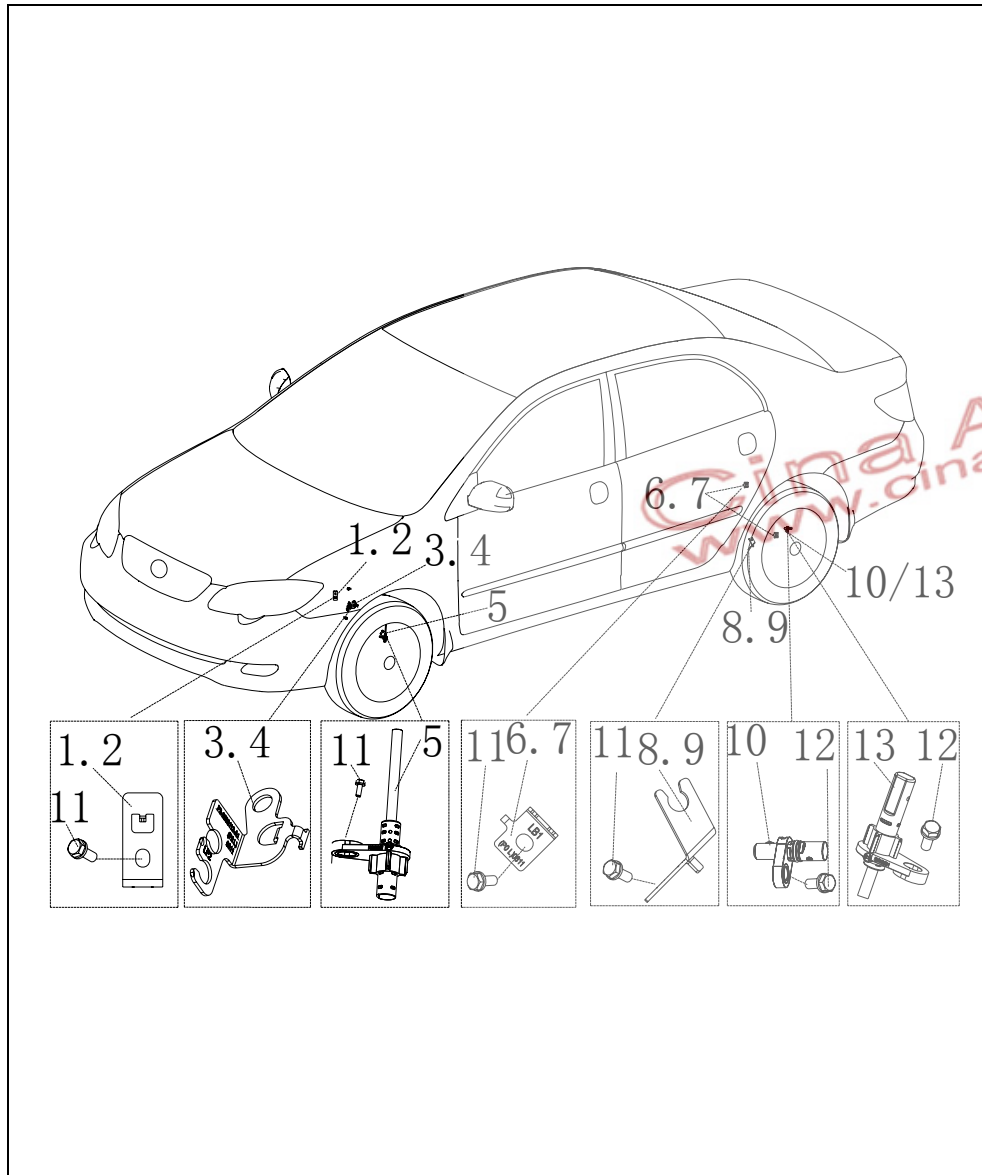


图 3-4-1

序号 No	零件编号 Part No.	名 称 Description		数量 Qty	备注 Rem
		中 文 Chinese	英 文 English		
1	BYDF3-3630100	ABS-ECM	ANTI-SKID BRAKE SYSTEM, ECM	1	德尔福 ABS
2	BYDF3-3630113	左前轮轮速传感器 支架 II	BRACKET II, FRONT WHEEL SPEED SENSOR, L	1	德尔福 ABS
3	BYDF3-3630123	右前轮轮速传感器 支架 II	BRACKET II, FRONT WHEEL SPEED SENSOR, R	1	右件与左 件安装同
4	BYDF3-3630112	左前轮轮速传感器 支架 I	BRACKET I, FRONT WHEEL SPEED SENSOR, L	1	德尔福 ABS
5	BYDF3-3630122	右前轮轮速传感器 支架 I	BRACKET I, FRONT WHEEL SPEED SENSOR, R	1	右件与左 件安装同
6	BYDF3-3630110	左前轮轮速传感器	FRONT WHEEL SPEED SENSOR, L	1	德尔福 ABS
7	BYDF3-3630120	右前轮轮速传感器	FRONT WHEEL SPEED SENSOR, R	1	右件与左 件安装同
8	Q1400616T1F3	六角头螺栓和平垫 圈组合件	HEX-BOLT & FLAT WASHER KIT	4	
9	BYDF3-3630150	后轮轮速传感器	REAR WHEEL SPEED SENSOR	2	德尔福 ABS

图 3-4-2

图 3-4-2



序号 No.	零件编号 Part No.	名称 Description		数量 Qty	备注 Rem
		中文 Chinese	英文 English		
		1	BYDF3-3630111-A1		
2	BYDF3-3630112-A1	右前轮轮速传感器线束支架 I	BRACKET I , FRONT WHEEL SPEED SENSOR, R	1	博世 ABS
3	BYDF3-3630113-A1	左前轮轮速传感器线束支架 II	BRACKET II, FRONT WHEEL SPEED SENSOR, L	1	博世 ABS
4	BYDF3-3630114-A1	右前轮轮速传感器线束支架 II	BRACKET II, FRONT WHEEL SPEED SENSOR, R	1	博世 ABS
5	BYDF3-3630110-A1	前轮速传感器及线束总成	FRONT WHEEL SPEED SENSOR ASSY	2	博世 ABS
6	BYDF3-3630311-A1	左后轮轮速传感器线束支架 I	BRACKET I , REAR WHEEL SPEED SENSOR, L	2	博世 ABS
7	BYDF3-3630312-A1	右后轮轮速传感器线束支架 I	BRACKET I , REAR WHEEL SPEED SENSOR, R	2	博世 ABS
8	BYDF3-3630313-A1	左后轮轮速传感器线束支架 II	BRACKET II, REAR WHEEL SPEED SENSOR, L	1	博世 ABS
9	BYDF3-3630314-A1	右后轮轮速传感器线束支架 II	BRACKET II, REAR WHEEL SPEED SENSOR, R	1	博世 ABS
10	BYDF3-4013100-A1	后轮速传感器及线束总成	REAR WHEEL SPEED SENSOR ASSY	2	博世 ABS
11	Q1400616T1F3	六角头螺栓和平垫圈组合件	HEX-BOLT& FLAT WASHER KIT	10	博世 ABS
12	Q1860610T1F3	六角法兰面螺栓	HEX-BOLT FLANGE	2	博世 ABS
13	BYDF3-3630300	后轮速传感器及线束总成	REAR WHEEL SPEED SENSOR ASSY	2	鼓式制动器

图 3-5

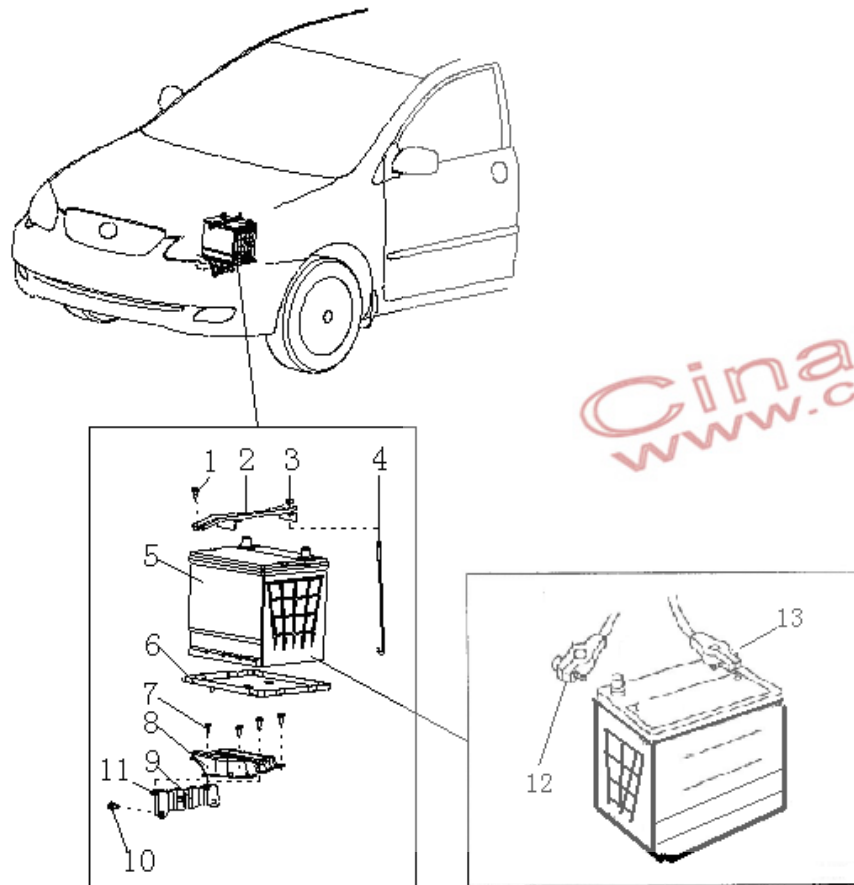


图 3-5

序号 No.	零件编号 Part No.	名称 Description		数量 Qty	备注 Rem
		中文 Chinese	英文 English		
1	Q1400616T1F3	六角头螺栓和平垫圈组合件	HEX-BOLT& FLAT WASHER KIT	1	
2	BYDF3-3703120	蓄电池压板总成	BATTERY CLIP ASSY	1	配风帆牌电池
	BYDF3-3703120-A1				配骆驼、巨江牌电池
	G3-3703820				配江森牌电池
3	Q32006T2F3C	六角法兰面螺母	HEX-NUT W/T FLANGE	1	
4	BYDF3-3703111	蓄电池挂钩	BATTERY POTHOOK	1	
5	BYDF3-3703200	蓄电池	BATTERY	1	风帆牌
	BYDF3-3703200-A1				骆驼牌
	F3-3703200-C1				巨江牌
	F3-3703200-C2				江森牌
	BYDF3AT-3703200				AT 骆驼牌
	F3AT-3703200-C1				AT 江森牌
6	BYDF3-3703114	蓄电池座	BATTERY SEAT	1	
	G3-3703521				配江森牌电池
7	Q1400616T1F3	六角头螺栓和平垫圈组合件	HEX-BOLT& FLAT WASHER KIT	4	

图 3-7

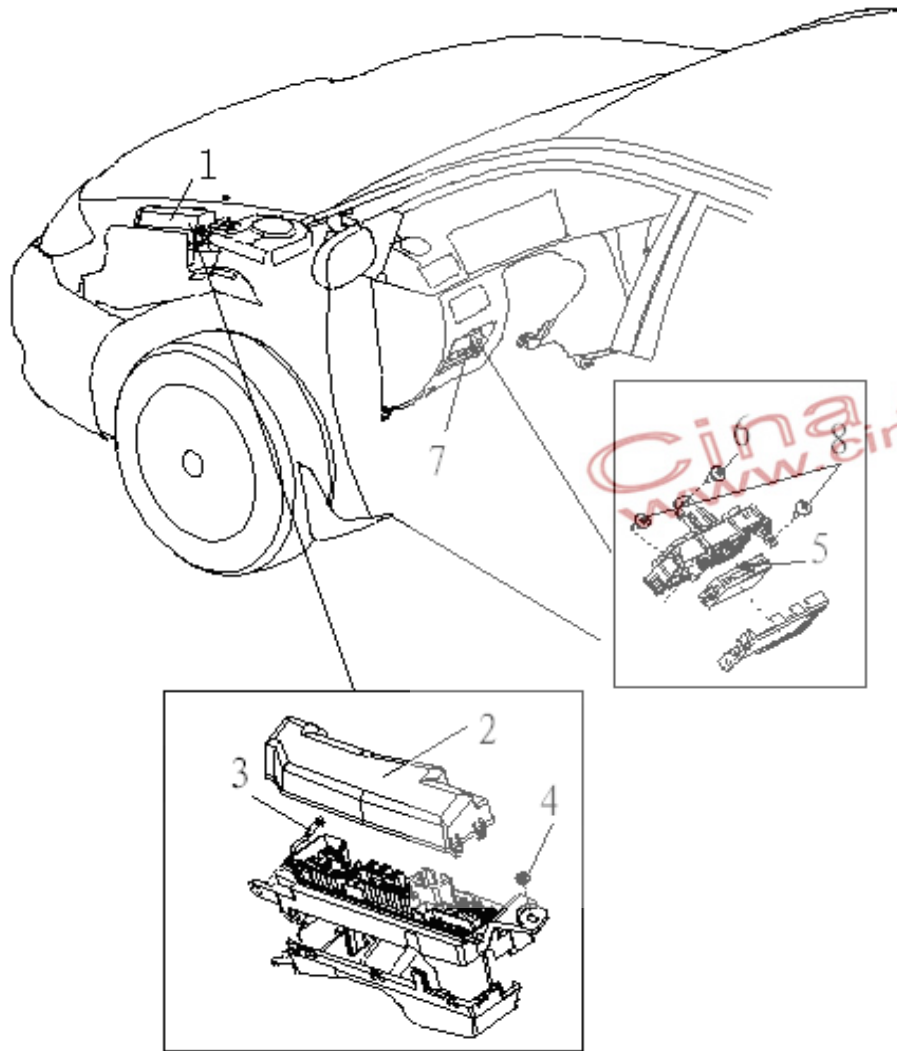


图 3-7

序号 No.	零件编号 Part No.	名 称 Description		数量 Qty	备注 Rem
		中 文 Chinese	英 文 English		
		1	BYDF3-3722300 F3-3722400-S1 F3-3722300-C1		
2	BYDF3D-3722310 BYDF3E-3722310 BYDF3D-3722310-A1 BYDF3E-3722310-A1	配电箱盖体总成 配电箱盖体总成 (英文标示)	COVER OF DISTRIBUTOR BLOCK ASSY COVER OF DISTRIBUTOR BLOCK ASSY (ENGLISH)	1	
3	Q1400616T1F3	六角头螺栓和平垫 圈组合件	HEX-BOLT & FLAT WASHER KIT	1	
4	Q32006T2F3C	六角法兰面螺母	HEX-NUT W/T FLANGE	1	
5	BYDF3-3640100 BYDF3-3640100B	车身控制模块	ELECTRICAL BODY CONTROL MODULE	1	
6	Q2620616F3	十字槽盘头自攻螺 钉	CROSSED HEAD SCREW	1	
7	BYDF3-3722400	接线盒总成	JUNCTION BOX ASSY	1	
8	Q2214822AF3	十字槽盘头自攻螺 钉和大垫圈组合件 -F 型	CROSSED HEAD SCREW & BIG WASHER-F KIT	2	

图 3-9

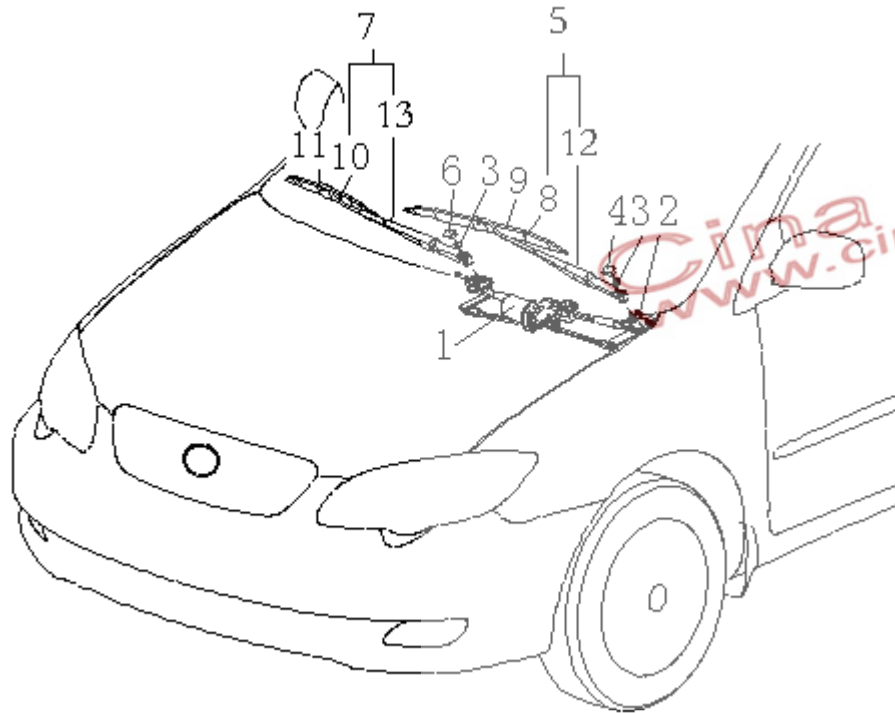


图 3-9

序号 No.	零件编号 Part No.	名 称 Description		数量 Qty	备注 Rem
		中 文 Chinese	英 文 English		
		1	BYDF3-3741100		
2	BYDF3-3741111	刮水器电机及支架 总成安装螺栓	BOLT, WIPER MOTOR & BRACKET ASSY	2	
3	Q32208L	六角螺母和锥形弹 性垫圈组合件	HEX-NUT & SUBULATE SPRING WASHER KIT	2	
4	BYDF3-3741311	摇臂装饰帽	TRIM CAP, WIPER ARM	1	
5	BYDF3-3741300-A1	左摇臂与刮片总成	WIPER ARM-L &	1	
	BYDF3-3741300		WIPER BLADE ASSY		
6	BYDF3-3741311	摇臂装饰帽	TRIM CAP, WIPER ARM	1	
	BYDF3-3741400-A1		WIPER ARM-R &		
7	BYDF3-3741400	右摇臂与刮片总成	WIPER BLADE ASSY	1	
	BYDF3-3741320-A1		WIPER ARM-R &		
8	BYDF3-3741320	左刮片总成	WIPER BLADE ASSY-L	1	
	BYDF3-3741321		WEATHERSTRIP		
9	BYDF3-3741321	胶条(600)	WEATHERSTRIP	1	
	BYDF3-3741420-A1		WIPER ARM-L &		
10	BYDF3-3741420	右刮片总成	WIPER BLADE ASSY-R	1	
	BYDF3-3741421		WEATHERSTRIP		
11	BYDF3-3741421	胶条(400)	WEATHERSTRIP	1	
12	BYDF3-3741310	左摇臂总成	WIPER ARM-L ASSY	1	
13	BYDF3-3741410	右摇臂总成	WIPER ARM-R ASSY	1	

图 3-10-2

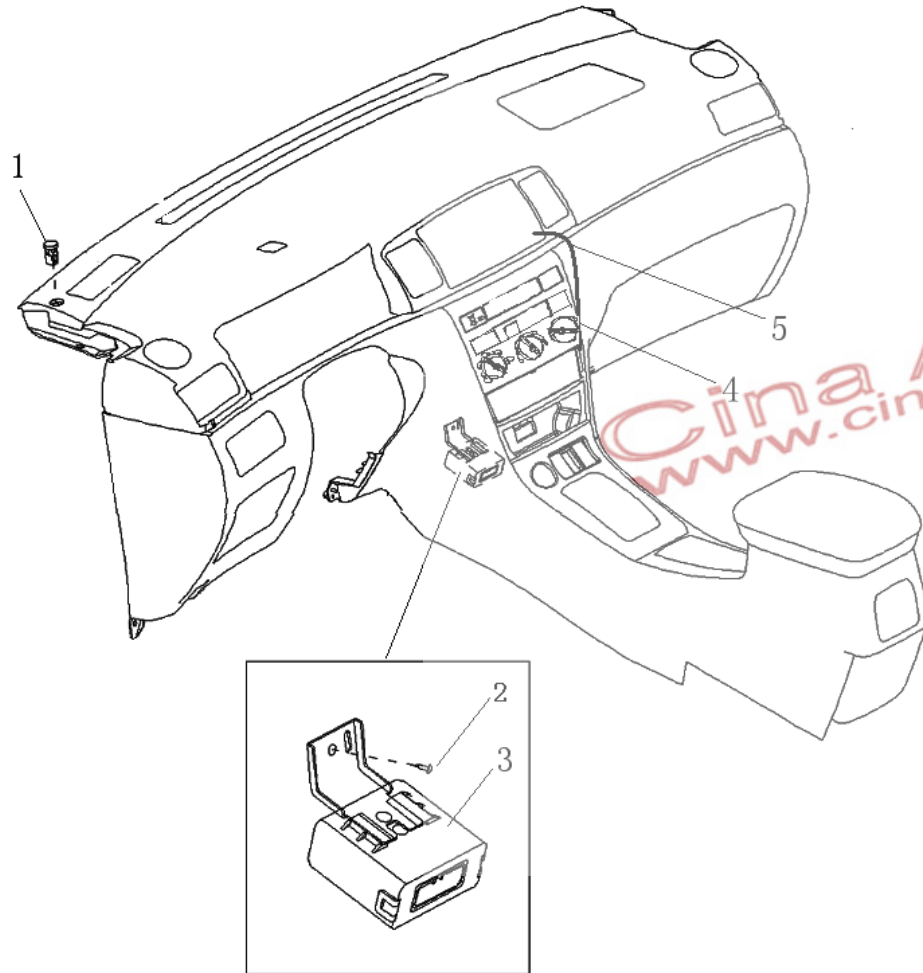


图 3-10-2

序号 No.	零件编号 Part No.	名称 Description		数量 Qty	备注 Rem
		中文 Chinese	英文 English		
1	BYDF3-3710100B	光照强度传感器	ILLUMINATION INTENSITY SENSOR	1	
2	Q2716316	十字槽盘头自攻螺钉-C型	CROSSED HEAD SCREW, C	1	
3	BYDF3-8114100	A/C 控制器及支架总成	A/C CONTROL & BRACKET ASSY	1	
4	BYDF3-5305380C	手动空调控制面板	MANUAL A/C CONTROL PANEL	1	黑色
	BYDF3-5305380C-C1				黑色
	IB1-5305380				钛银
	IB1-5305380-C1				钛银
	IB1-5305380C-C1				黑色
	BYDF3-5305380				1.5L 驭驭、豪华 1.6LAT
	BYDF3-5305380D				出租、1.6L 舒适
	BYDF3-5305380-00BA				
	BYDF3-5305380C-B1				标准
	BYDF3-5305380-B1				
	BYDF3-5305380D-C1				出租
	F3-5305380-C1				
	BYDF3-5305380E-C1				标准、豪锐
F3-5305380D-C2					
F3-5305380-C2					
5	BYDF3-7922110	音频输入线	AUX IMPORT CABLE		

图 3-11-1

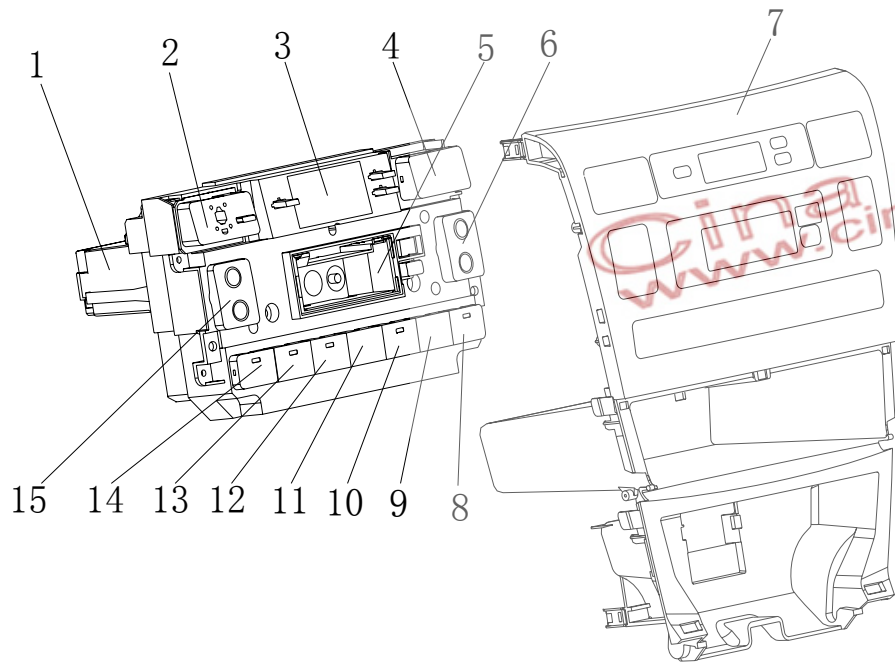


图 3-11-1

序号 No.	零件编号 Part No.	名 称 Description		数量 Qty	备注 Rem
		中 文 Chinese	英 文 English		
		1	BYDF3-8114200B		
2	BYDF3-3603400B	倒车雷达开关	SWITCH, REVERSING RADAR	1	F3
3	BYDF3-3804100B	电子钟	ELECTRONIC CLOCK	1	F3
4	BYDF3-3750500B	紧急灯开关	SWITCH, EMERGENCY LAMP	1	F3
5	BYDF3-3745500B	液晶显示屏	LCD SCREEN	1	F3
6	BYDF3-3744200B	空调温度调节按钮	KNOB, AIR CONDITIONER	1	F3
7	BYDF3-5305388B BYDIB1-5305388B	自动空调控制面板	AUTOMATIC A/C CONTROL PANEL	1	F3
8	BYDF3-3745600B	自动模式按钮	KNOB, AUTOMATIC MODE	1	F3
9	BYDF3-3744500B	鼓风机开关	SWITCH, BLOWER	1	F3
10	BYDF-3744600B	内外循环模式选择按钮	KNOB, CIRCULAR MODE, IN AND OUT	1	F3
11	BYDF3-3744700B	出风口模式选择按钮	KNOB, AIR OUTLET MODE SELECTOR	1	F3
12	BYDF3-3748200B	后除霜开关	SWITCH, REAR DEFROSTER	1	F3
13	BYDF3-3748100B	前除霜开关	SWITCH, FRONT DEFROSTER	1	F3
14	BYDF3-3745100B	A/C 开关	A/C SWITCH	1	F3
15	BYDF3-3744300B	鼓风机调速按钮	KNOB, SPEED CONTROL, BLOWER	1	F3

图 3-11-2

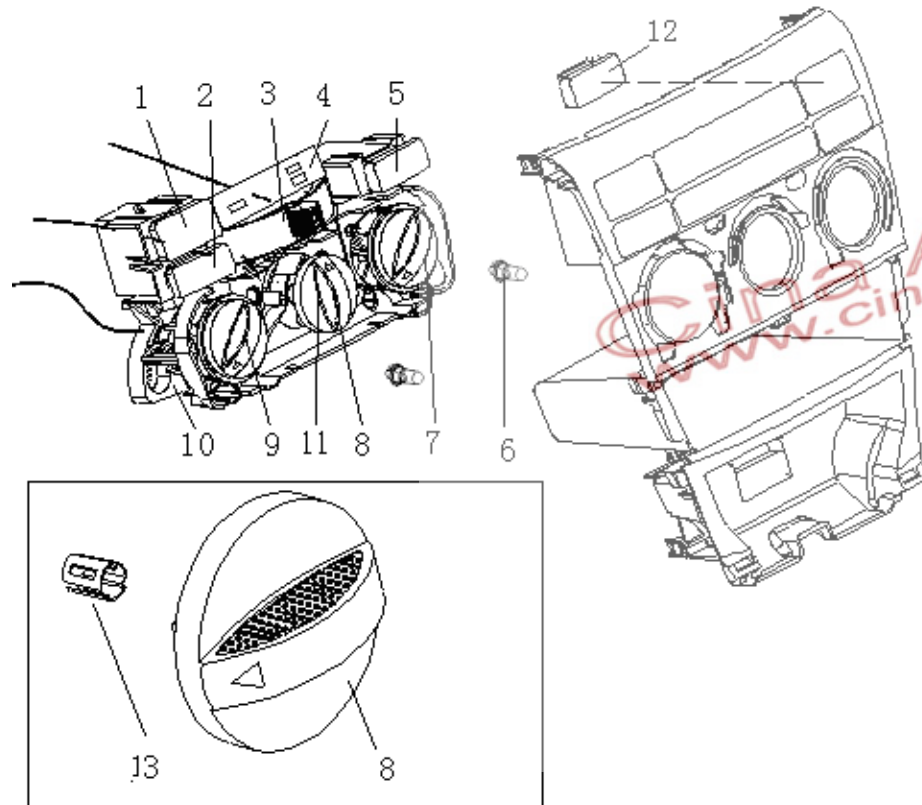


图 3-11-2

序号 No.	零件编号 Part No.	名称 Description		数量 Qty	备注 Rem
		中文 Chinese	英文 English		
1	BYDF3-3750500	紧急灯开关	SWITCH, EMERGENCY LAMP	1	后除霜开关与紧急灯开关制成一体
2	BYDF3-3748200	后除霜开关	SWITCH, REAR DEFROSTER	1	
3	BYDF3-3744600	内外循环模式选择 滑钮	KNOB, CIRCULAR MODE, IN AND OUT	1	
4	BYDF3-3804100	电子钟	CLOCK	1	
	BYDF3-5305391C	电子钟堵盖	CLOCK PLUG	1	
5	BYDF3-3745100	A/C 开关	A/C SWITCH	1	
6	BYDF3-8114230	A/C 操纵机构夜光 灯泡	A/C CONTROL INDICATOR BULB	2	
7	BYDF3-3744200	冷\暖风档旋钮	KNOB, COLD/WORM	1	
8	BYDF3-3744300	鼓风机调速旋钮	KNOB, SPEED CONTROL, BLOWER	1	
9	BYDF3-3744700	出风口模式选择旋 钮	KNOB, AIR OUTLET MODE SELECTOR	1	
10	BYDF3-8114200	A/C 操纵机构	A/C CONTROL	1	
11	Q2734216A-DZn25D H	十字槽大半圆头自 攻螺钉-F 型	CROSSED HEAD SCREW, F	1	
12	BYDIB1-3603500A	倒车雷达开关	SWITCH BRACKET ASSY	1	
13	F3-8114220	鼓风机调速旋钮护 套	JCKET KNOB, SPEED CONTROL, BLOWER	1	

图 3-12

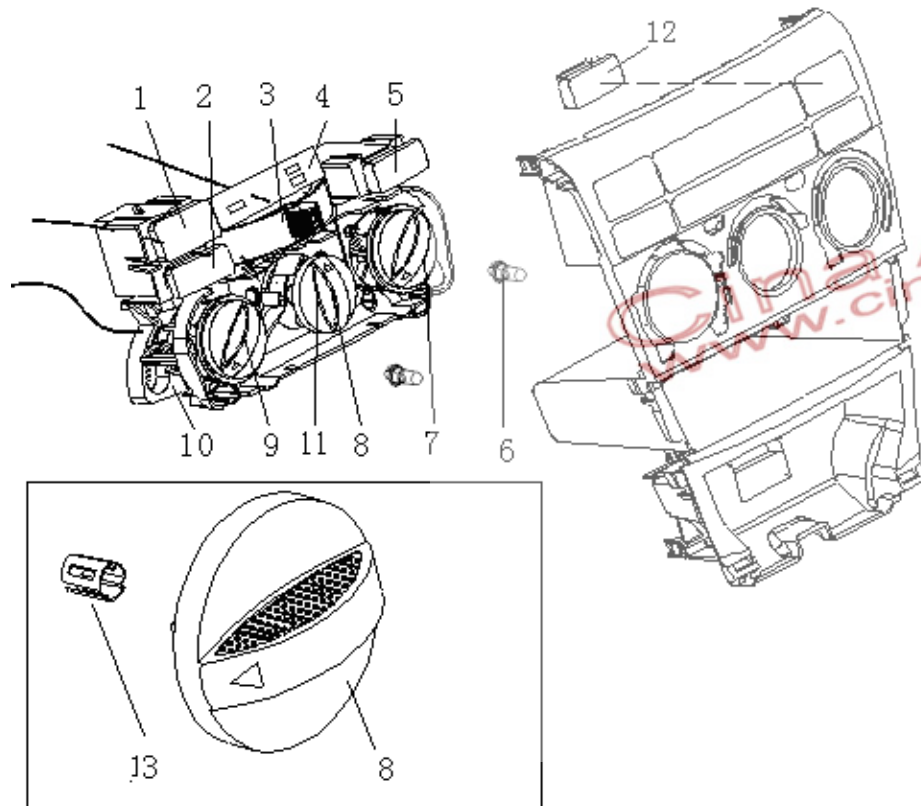


图 3-12

序号 No	零件编号 Part No.	名称 Description		数量 Qty	备注 Rem
		中文 Chinese	英文 English		
1	BYDF3-3750500	紧急灯开关	SWITCH, EMERGENCY LAMP	1	与后除霜开关制成一体
2	BYDF3-3748200	后除霜开关	SWITCH, REAR DEFROSTER	1	与紧急灯开关制成一体
3	BYDF3-3744600	内外循环模式选择滑钮	KNOB, CIRCULAR MODE, IN AND OUT	1	
4	BYDF3-3804100	电子钟	CLOCK	1	
	BYDF3-5305391C	电子钟堵盖	CLOCK PLUG	1	
5	BYDF3-3745100	A/C 开关	A/C SWITCH	1	
6	BYDF3-8114230	A/C 操纵机构夜光灯泡	A/C CONTROL INDICATOR BULB	2	
7	BYDF3-3744200	冷\暖风档旋钮	KNOB, COLD/WORM	1	
8	BYDF3-3744300	鼓风机调速旋钮	KNOB, SPEED CONTROL, BLOWER	1	
9	BYDF3-3744700	出风口模式选择旋钮	KNOB, AIR OUTLET MODE SELECTOR	1	
10	BYDF3-8114200	A/C 操纵机构	A/C CONTROL	1	
11	Q2734216A-DZx25DH	十字槽大半圆头自攻螺钉-F 型	CROSSED HEAD SCREW, F	1	
12	BYDF3-3750100	2#预留开关	2# RESERVED SWITCH	1	
13	F3-8114220	鼓风机调速旋钮护套	JCKET KNOB, SPEED CONTROL, BLOWER	1	

图 3-14

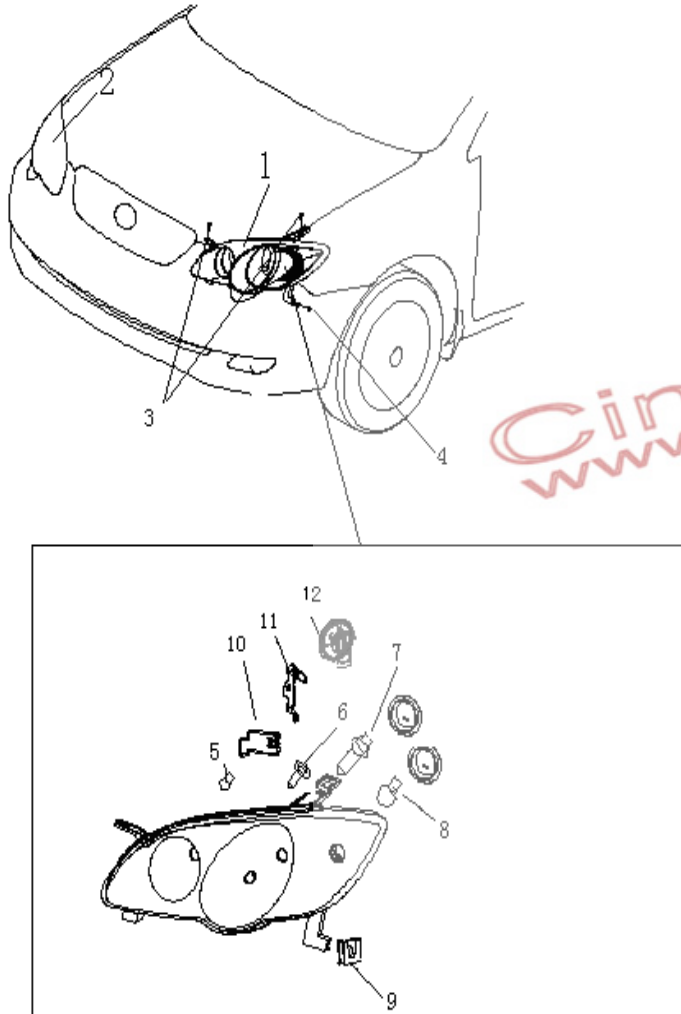


图 3-14

序号 No.	零件编号 Part No.	名 称 Description		数量 Qty	备注 Rem
		中 文 Chinese	英 文 English		
		1	BYDF3-4121100		
2	BYDF3-4121200	右前组合灯	HEADLAMP ASSY, R	1	
3	BYDQ184E0614T 1F3	六角法兰面螺栓	BOLT, HEADLAMP ASSY	4	
4	Q1860616T1F3	六角法兰面螺栓	HEX-BOLT W/T FLANGE	2	
5		远光灯泡	BULB, HIGH BEAM	2	灯泡型号 为 H1
6		位置灯灯泡	BULB, SIDE LIGHTS	2	灯泡型号 为 W5W
7		近光灯泡	BULB, DIPPED HEADLIGHTS	2	灯泡型号 为 H7
8		转向灯泡	BULB, TURN SIGNAL LIGHTS	2	灯泡型号 为 PY21W
9	BYDF3-4121112	簧片螺母	SPRING NUT	2	
10	BYDF3-4121121	压簧	PERESSURE SPRING	2	
11	BYDF3-4121124	挂钩	HOOK	2	
12	BYDF3-4121140	防尘盖	DUSTPROOF COVER	2	

图 3-15

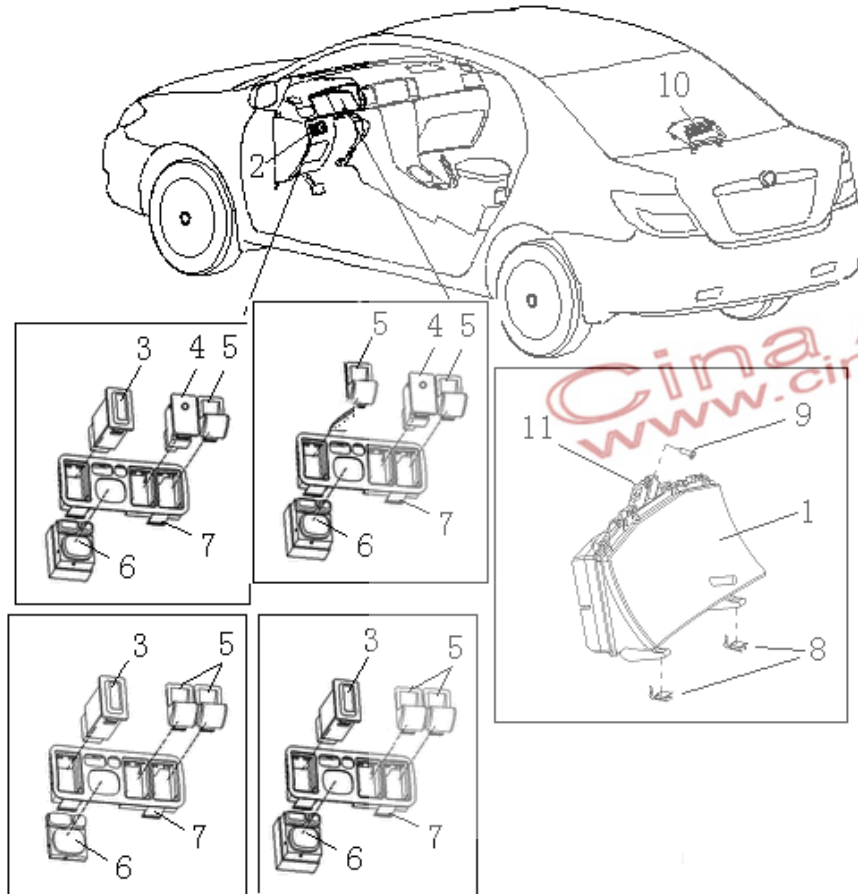


图 3-15

序号 No.	零件编号 Part No.	名称 Description		数量 Qty	备注 Rem
		中文 Chinese	英文 English		
1	BYDF3-3820100	组合仪表总成	COMBINATION INSTRUMENT	1	
	BYDF3-3820100-A1				07 新状态
	BYDF3-3820100-B1				油位新状态
	BYDF3-3820100C				
	BYDF3-3820100C-A1				07 新状态
	BYDF3-3820100C-B1				油位新状态
	BYDF3AT-3820100				AT
	BYDF3H-3820100C-B1				黄绿自发光
	BYDF3H-3820100-B1				黄绿光加 ABS
	F3-3820010-S1				EPS 车型
F3-3820010C-S1	EPS 车型				
2	F3-3773200	2#开关组	SWITCH, NUMBER TWE GROUP	1	
	F3-3773200C				
	F3-3773200D				
	F3-3773200CA				F3R 双倒车灯
3	BYDF3-4116500	后雾灯开关	SWITCH, REAR FOG LAMP	1	
4	BYDF3-3778300	防盗警示灯	ALERT LAMP, UNAUTHORIZED	1	
5	BYDF3-3750612	预留开关	RESERVED SWITCH	1	
				2	
6	BYDF3-3782100	电动外后视镜开关	SWITCH, OUTER REAR VIEW MIRROR	1	
	BYDF3-3782100D	电动外后视镜开关堵盖	SWITCH PLUG, OUTER REAR VIEW MIRROR	1	

图 3-16-1

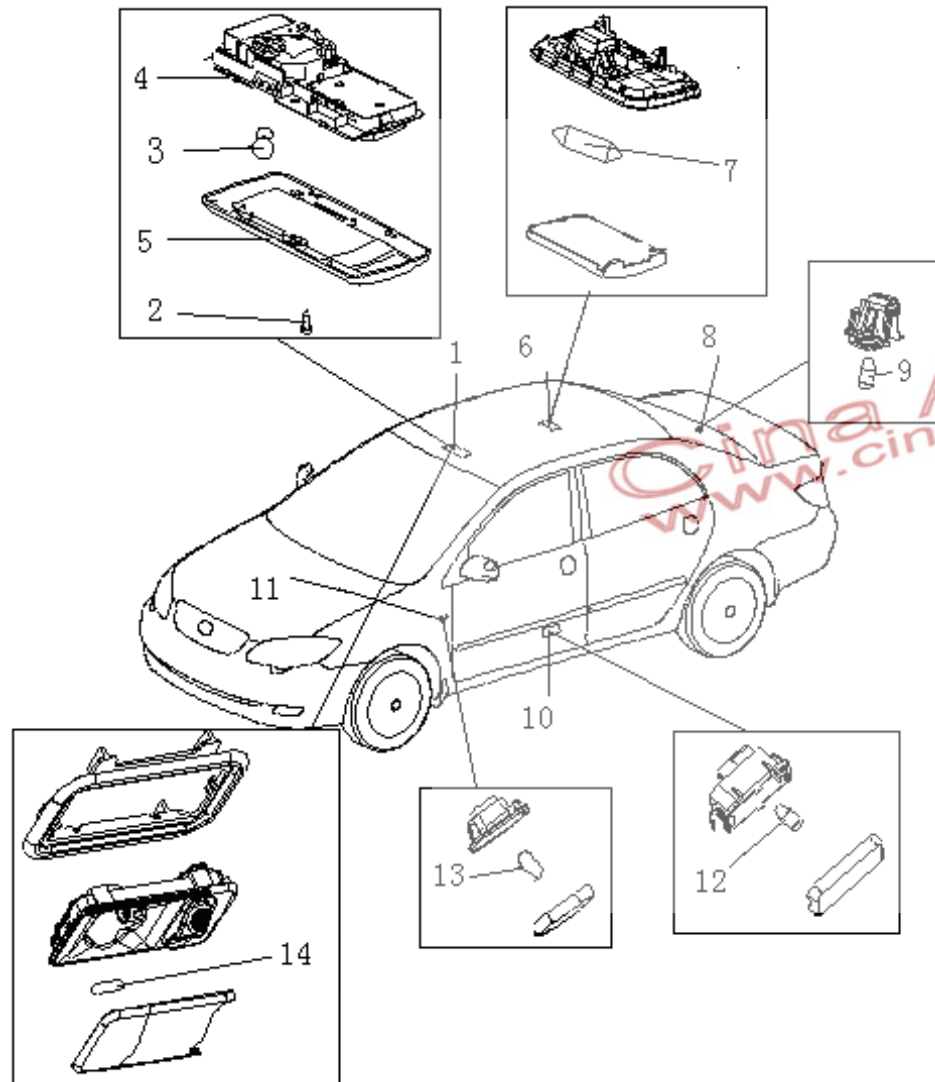


图 3-16-1

序号 No.	零件编号 Part No.	名 称 Description		数量 Qty	备注 Rem
		中 文 Chinese	英 文 English		
		1	BYDF3-4104100B BYDF3-4104300D		
2	Q2714216F3	十字槽盘头自攻 螺钉-C型	CROSSED HEAD SCREW, C	1	
3		前室内灯灯泡	BULB	1	BA9S
4	BYDF3-4104130	前室内灯灯室总 成	FRONT ROOM LAMP BASE	1	
5	BYDF3-4104120	前室内灯面罩	FRONT ROOM LAMP SHADE	1	
6	BYDF3-4104200	后室内灯及开关 总成	FRONT ROOM LAMP & SWITCH ASSY	1	
7		灯泡	BULB	1	
8	BYDF3-4127100	后行李箱照明灯 总成	LAMP ASSY, BOOT	1	F3
9		灯泡	BULB	1	W5W
10	BYDF3-4131100B	门灯	DOOR LIGHT	2	
11	BYDF3-4111100	侧转向灯	SIDE STEER SIGNAL LAMP	2	
12		灯泡	BULB	2	W5W
13		灯泡	BULB	2	W5W
14		灯泡	BULB	1	W5W

图 3-18-2

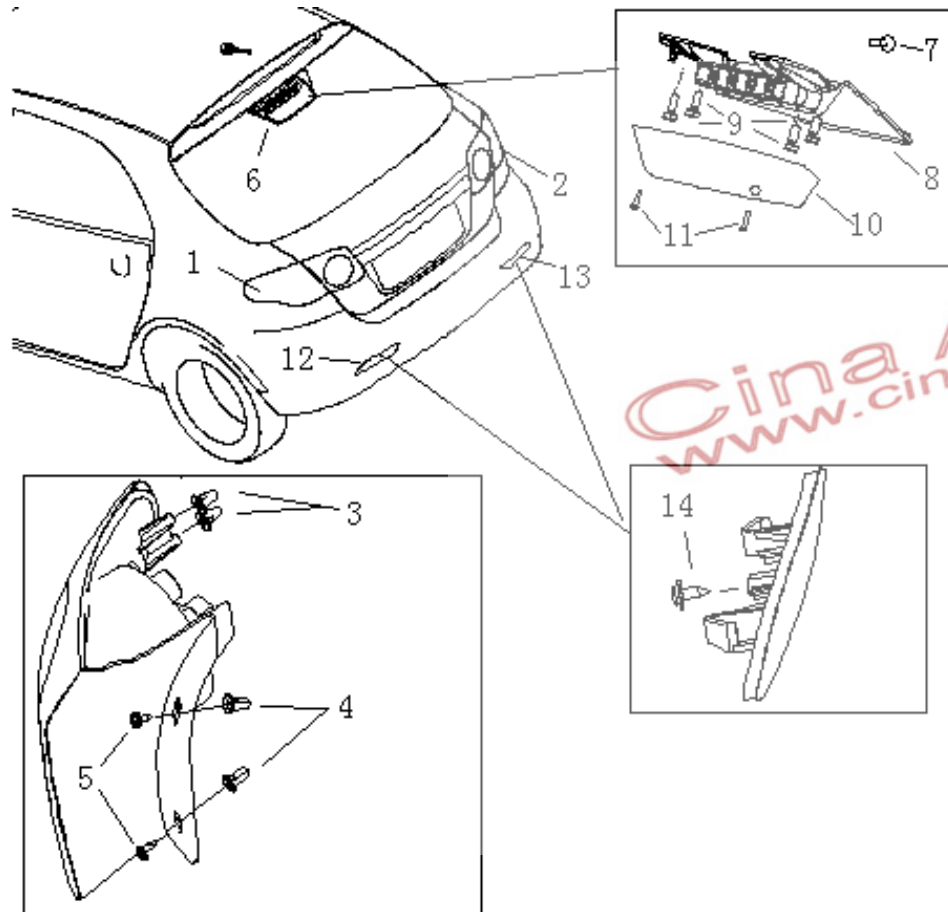


图 3-18-2

序号 No.	零件编号 Part No.	名称 Description		数量 Qty	备注 Rem
		中文 Chinese	英文 English		
1	BYDIB1-4133010	后组合灯 (左)	REAR LAMP ASSY, L	1	F3-R
2	BYDIB1-4133020	后组合灯 (右)	REAR LAMP ASSY, R	1	F3-R
3	BYDIB1-4133106	卡扣	RETAINER CLIP, REAR LAMP	4	F3-R
4	BYDIB1-2804104	螺母	NUT	4	F3-R
5	Q2214816F3	十字槽盘头自攻螺 钉和大垫圈组合件	CROSS HEAD SCREW & BIG WASHER COMP	4	F3-R
6	BYDIB1-4134100	高位制动灯总成	HIGH BRAKE LAMP ASSY	1	F3-R
	BYDIB1-4134100C	高位制动灯装饰罩	DECRACTIVE COVER OF HIGH BRAKE LAMP	1	F3-R
7		灯泡	BULB	5	W5W
8	BYDIB1-4134101	灯室	LAMP BASE	1	F3-R
9	Q174B0612T1F3	十字槽凹穴六角头 螺栓	CROSS HEAD SCREW	4	F3-R
10	BYDIB1-4134111	外壳	LAMP SHADE	1	F3-R
11	Q2714213F3	十字盘头自攻螺钉 -C 型	CROSS HEAD SCREW	2	F3-R
12	BYDIB1-4135100	左回复反射器	REFLEX RELECTOR, L	1	F3-R
13	BYDIB1-4135200	右回复反射器	REFLEX RELECTOR, R	1	F3-R
14	Q2744213F31	十字槽盘头自攻螺 钉和大垫圈组合件 -C 型	CROSS HEAD SCREW & BIG WASHER COMP, TYPE C	2	F3-R

图 3-21

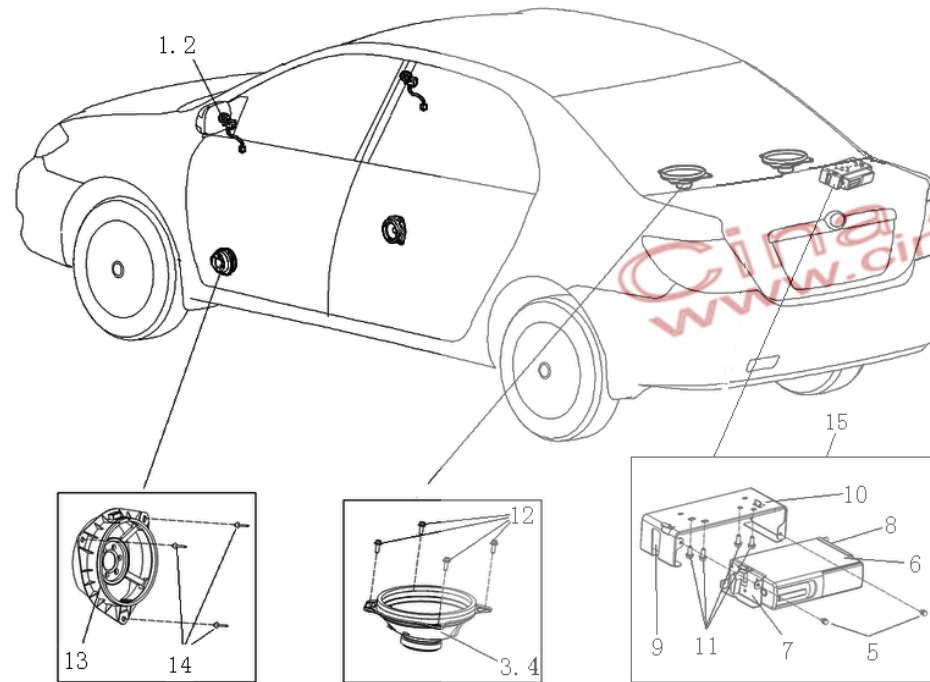


图 3-21

序号 No.	零件编号 Part No.	名 称 Description		数量 Qty	备注 Rem
		中 文 Chinese	英 文 English		
		1	BYDF3-7911300		
2	BYDF3-7911400	右前门高音扬声器 及支架总成	ALTSPEADER & BRACKET ASSY, FRONT DOOR, R.	1	
3	BYDF3-7911500B	左后扬声器	REAR SPEAKER, L	1	F3
4	BYDF3-7911600B	右后扬声器	REAR SPEAKER, R	1	F3
5	Q1460612T1F3	六角头螺栓、弹簧垫 圈和平垫圈组合件	HEX-BOLT & SPRING WASHER & FLAT WASHER KIT	2	F3
6	BYDF3-7911710B	CD 碟盒	CD BOX	1	F3
7	BYDF3-7911721B	CD 碟盒左安装支架	MOUNTING BRACKET, CD BOX, L	1	F3
8	BYDF3-7911722B	CD 碟盒右安装支架	MOUNTING BRACKET, CD BOX, R	1	F3
9	BYDF3-7911725B	定位销	RETAINING PIN	2	F3
10	BYDF3-7911711B	CD 碟盒连接支架	BRACKET, CD BOX	1	F3
11	Q1400820T1F3	六角头螺栓和平垫 圈组合件	HEX-BOLT & FLAT WASHER KIT	4	F3
12	Q1860616T1F3	六角法兰面螺栓	HEX-BOLT W/T FLANGE	8	加大型
13	BYDF3-7911100	前门扬声器	SPEAKER, FRONT DOOR, L	2	
14	BYDQ4420527F32	封闭型扁圆头抽芯 铆钉	RIVET	6	Q442051 0T18
15	BYDF3-7911700B	CD 碟盒总成	CD BOX ASSY	1	F3

图 3-22

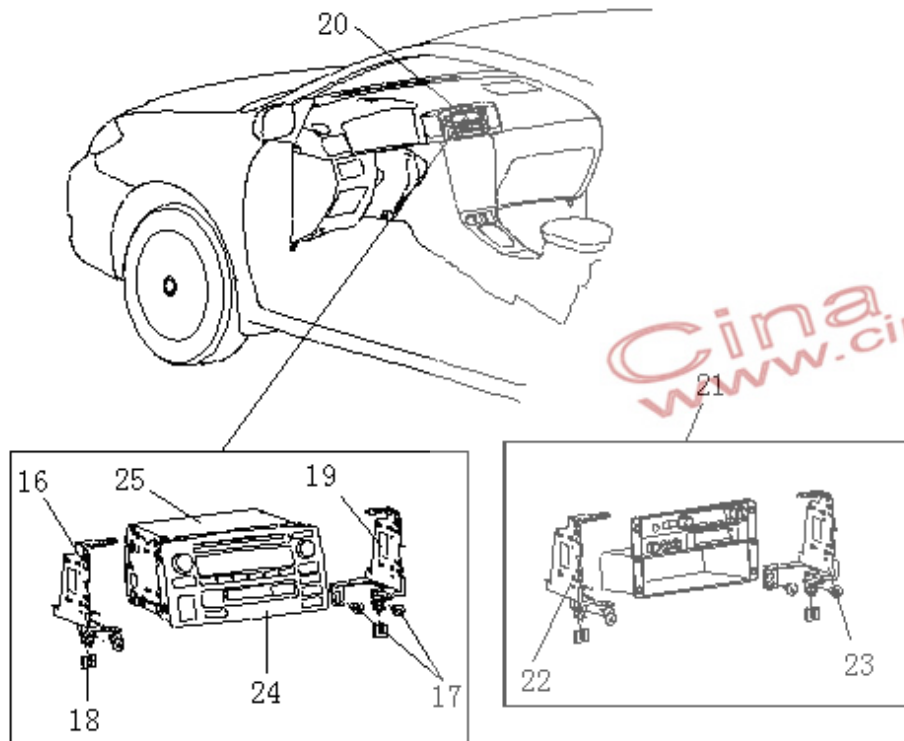


图 3-22

序号 No.	零件编号 Part No.	名 称 Description		数量 Qty	备注 Rem
		中 文 Chinese	英 文 English		
		16	BYDF3-7910011		
17	BYDQ220A4816F3	十字槽盘头自攻螺和大垫圈组合件-C型	CROSSED HEAD SCREW & BIG WASHER C TYPE	4	
18	BYDF3-7901011	簧片螺母	SPRING NUT	2	
19	BYDF3-7910012	右支架	BRACKET, R	1	
20	BYDF3-7910010	CD 机总成	CD PLAYER ASSY	1	
	BYDF3-7910010-A1				加 AUX
	BYDF3-7910010-A2				07 款
	BYDF3-7910010-A3				07A 款
	BYDF3-7910010-A4				07A 改款
21	BYDF3-7901010C-A1	收音机总成	RADIOGRAM ASSY	1	
	BYDF3H-7901010	收音机总成	RADIO ASSY		加 AUX
22	BYDF3-7910011C	左支架	BRACKET, L	1	
23	BYDF3-7910012C	右支架	BRACKET, R	1	
24	BYDF3-7910030	CD 面板总成	CD PANEL ASSY	1	
25	BYDF3-7910012-A2	CD 机身总成	CD FRAME ASSY	1	07 款
	BYDF3-7910012-A3				07A 款

图 3-25-1

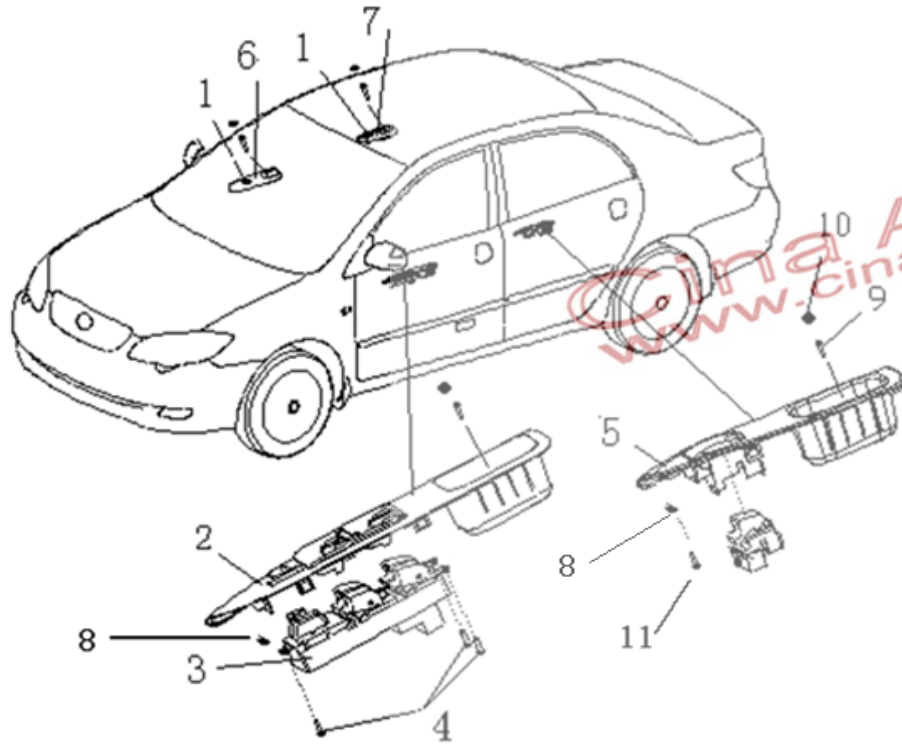


图 3-25-1

序号 No.	零件编号 Part No.	名 称 Description		数量 Qty	备注 Rem
		中 文 Chinese	英 文 English		
		1	BYDF3-3746200		
2	BYDF3-6102141	左前侧车门扶手座	HANDRAIL, FRONT DOOR, L	1	F3
	BYDF3-6102141B				F3
	BYDF3-6102141C				F3/F3R
	BYDF3-6102141D-B1				F3/F3R
3	BYDF3-3746100	左前门玻璃升降器开关	WINDOW REGULATOR SWITCH, FRONT DOOR, L	1	无中控
	BYDF3-3746100D	组件			
4	Q2714213F3	十字槽盘头自攻螺钉-C型	CROSSED HEAD SCREW, C	4	
5	BYDF3-6202141	左后侧车门扶手座	HANDRAIL, REAR DOOR, L	1	F3
	BYDF3-6202141B				F3
	BYDF3-6202141C				F3/F3R
	BYDF3-6202141D-B1				F3/F3R
6	BYDF3-6102142	右前侧车门扶手座	HANDRAIL, FRONT DOOR, R	1	F3
	BYDF3-6102142B				F3
	BYDF3-6102142C				F3/F3R
	BYDF3-6102142D-B1				F3/F3R
7	BYDF3-6202142	右后侧车门扶手座	HANDRAIL, REAR DOOR, R	1	F3
	BYDF3-6202142B				F3
	BYDF3-6202142C				F3/F3R
	BYDF3-6202142D-B1				F3/F3R

图 3-25-2

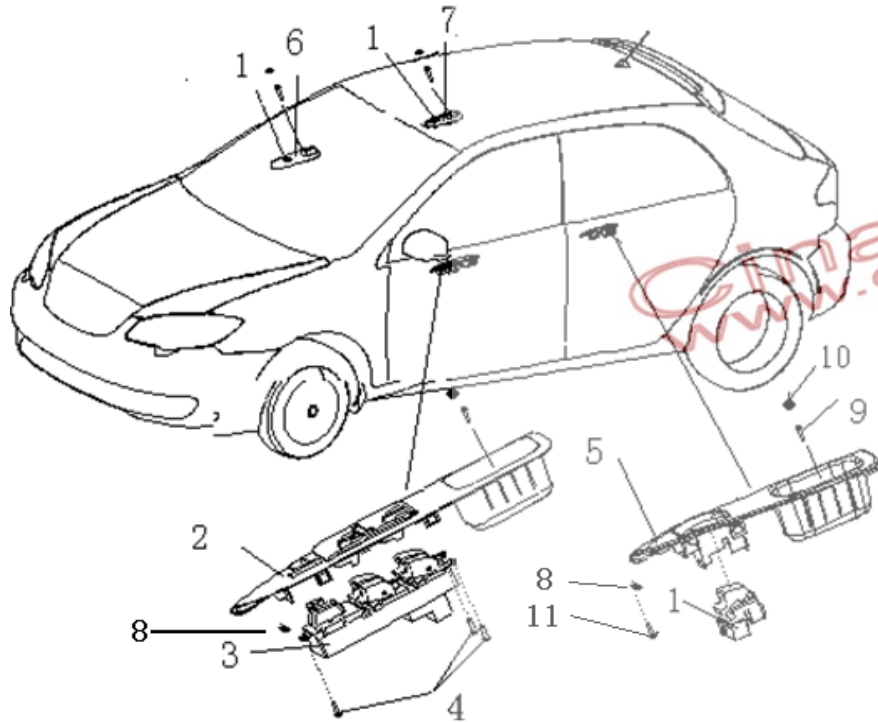


图 3-25-2

序号 No.	零件编号 Part No.	名称 Description		数量 Qty	备注 Rem
		中文 Chinese	英文 English		
1	BYDF3-3746200	右前门玻璃升降器开关	WINDOW REGULATOR SWITCH, FRONT DOOR, R	3	同左后、右后
2	BYDIB1-6102141	左前侧车门扶手座（钛银）	HANDRAIL, FRONT DOOR, L	1	F3R
3	BYDF3-3746100 BYDF3-3746100D	左前门玻璃升降器开关 组件	WINDOW REGULATOR SWITCH, FRONT DOOR, L	1	无中控
4	Q2714213F3	十字槽盘头自攻螺钉-C型	CROSSED HEAD SCREW, C	4	
5	BYDIB1-6202141	左后侧车门扶手座（钛银装饰）	HANDRAIL, REAR DOOR, L	1	F3R
6	BYDIB1-6102142	右前侧车门扶手座（钛银）	HANDRAIL, FRONT DOOR, R	1	F3R
7	BYDIB1-6202142	右后侧车门扶手座（钛银）	HANDRAIL, REAR DOOR, R	1	F3R
8	F3-6102117	卡簧	SNAP SPRING	4	
9	Q2714216F31	十字槽盘头自攻螺钉-C型	CROSSED HEAD SCREW, C	4	

图 3-26

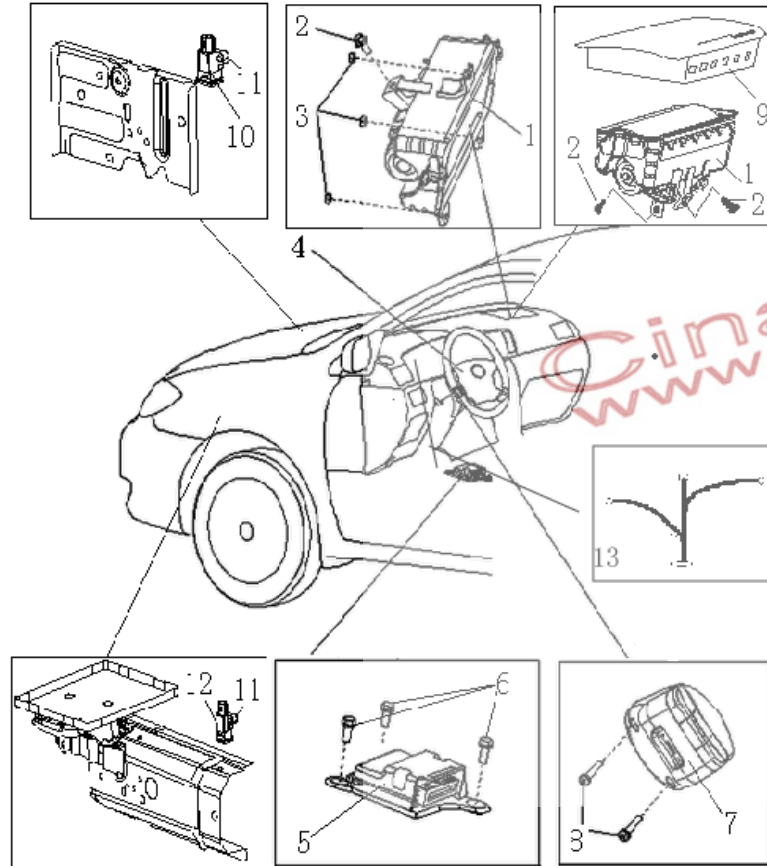


图 3-26

序号 No.	零件编号 Part No.	名称 Description		数量 Qty	备注 Rem
		中文 Chinese	英文 English		
1	BYDF3-5820200	前排乘员安全气囊 (PAB)	PASSENGER AIRBAG	1	07 款
	BYDF3-5820200-B1				
2	Q1860816T1F3	六角加大法兰面螺栓	HEX-BOLT W/T FLANGE	1	07 款
3	Q32006T2F3C	六角法兰面螺母	HEX-NUT W/T FLANGE	3	
4	BYDF3-5820100	驾驶员安全气囊 (DAB)	DRIVER AIRBAG	1	新 LOGO
	BYDF3-5820100-A1				
5	BYDF3-3658010	安全气囊电子控制单元及支架总成	SUPPLEMENTAL-RESTR AINT SYSTEM ELECTRONIC CONTROL UNIT &	1	加碰撞传感器
	BYDF3-3658010-A1				
	BYDF3-3658100-A2				
6	Q1400825TF3	六角组合螺栓	HEX-BOLT KIT	3	
7	BYDF3-3750300A	转向盘音响控制开关	SOUNDER CONTROL SWITCH	1	尊贵型
	BYDF3-3750300B				旗舰型
8	Q2140425	十字槽盘头螺钉	CROSSED HEAD SCREW	2	
9	BYDF3-5305236-B1	安全气囊盖板	COVER, AIR BAG	1	有 SRS
	BYDF3-5305236C-B1				无 SRS
10	BYDF3-3658220	右前碰撞传感器	SRS SENSOR (FR)	1	
11	Q1460525TF3	六角组合螺栓	HEX-BOLT KIT	4	
12	BYDF3-3658210	左前碰撞传感器	SRS SENSOR (FL),	1	
13	BYDF3-4003200	安全气囊线束	WIRING HARNESS , AIRBAG	1	06 款低配
	BYDF3-4003200-A				06 款高配
	BYDF3-4003200-A1				加碰撞传感器
	BYDF3-4003200-A2				加碰撞传感器及带碰撞解锁

图 3-27-1

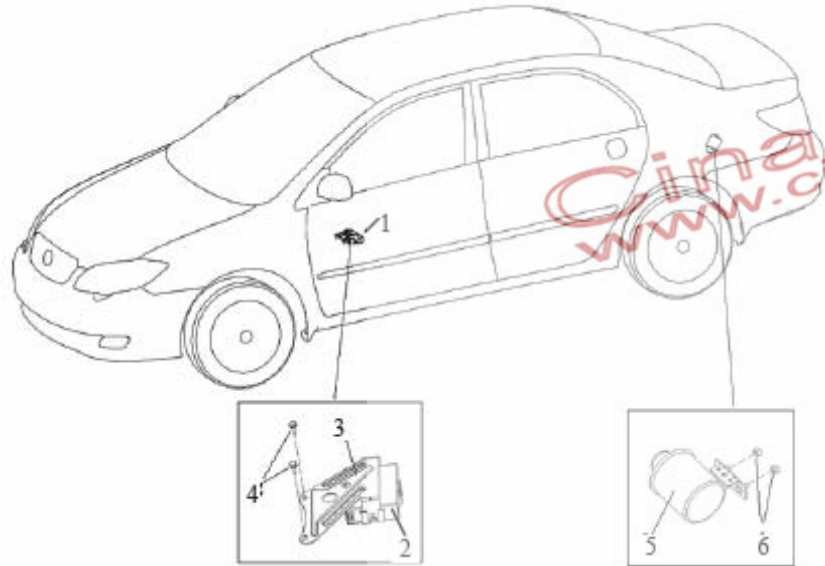


图 3-27-1

序号 No.	零件编号 Part No.	名 称 Description		数量 Qty	备注 Rem
		中 文 Chinese	英 文 English		
		1	BYDF3-3605100 F3-3605100-C1 F3-3605100-C2 BYDF3-3605200 F3-3605200-C1 F3-3605200-C2		
2	BYDF3-3605110 F3-3605110-C1 F3-3605110-C2 BYDF3-3605300 F3-3605300-C1 F3-3605300-C2	车身防盗控制器	UNAUTHORIZED BODY CONTROL	1	2 把遥控器 1 把遥控器
3	BYDF3-3605111	车身防盗控制器 支架	BRACKET ASSY OF UNAUTHORIZED BODY CONTROL	1	
4	Q1400816T1F31	六角头螺栓和平垫 圈组合件	HEX-BOLT & FLAT WASHER KIT	2	
5	BYDF3-3778200	报警器及支架总成	ANNUNCIATOR & BRACKET	1	F3
6	Q32006T2F3C	六角法兰面螺母	HEX-NUT W/T FLANGE	2	

图 3-27-2

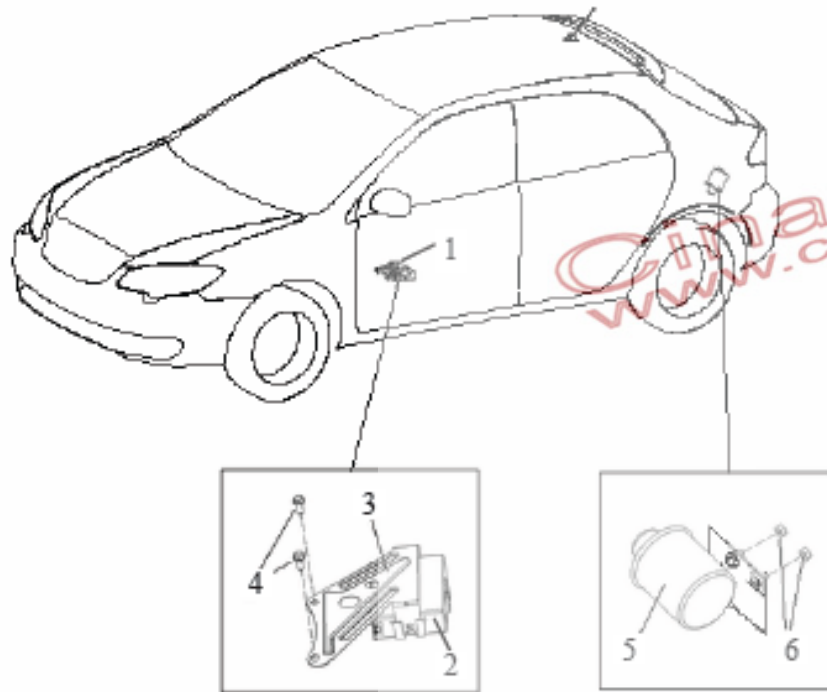


图 3-27-2					
序号 No.	零件编号 Part No.	名称 Description		数量 Qty	备注 Rem
		中文 Chinese	英文 English		
	BYDF3-3605100	车身防盗控制器及 支架总成	UNAUTHORIZED BODY CONTROL & BRACKET ASSY	1	2 把遥控器
	F3-3605100-C1				
	F3-3605100-C2				
	BYDF3-3605200				
	F3-3605200-C1				
	F3-3605200-C2				
2	BYDF3-3605110	车身防盗控制器	UNAUTHORIZED BODY CONTROL	1	2 把遥控器
	F3-3605110-C1				
	F3-3605110-C2				
	BYDF3-3605300				
	F3-3605300-C1				
	F3-3605300-C2				
3	BYDF3-3605111	车身防盗控制器 支架	BRACKET ASSY OF UNAUTHORIZED BODY CONTROL	1	
4	Q1400816T1F31	六角头螺栓和平垫 圈组合件	HEX-BOLT & FLAT WASHER KIT	2	
5	BYDIB1-3778100	报警器及支架总成	ANNUNCIATOR & BRACKET	1	F3-R
6	Q32006T2F3C	六角法兰面螺母	HEX-NUT W/T FLANGE	2	

图 3-28-1 (F3)

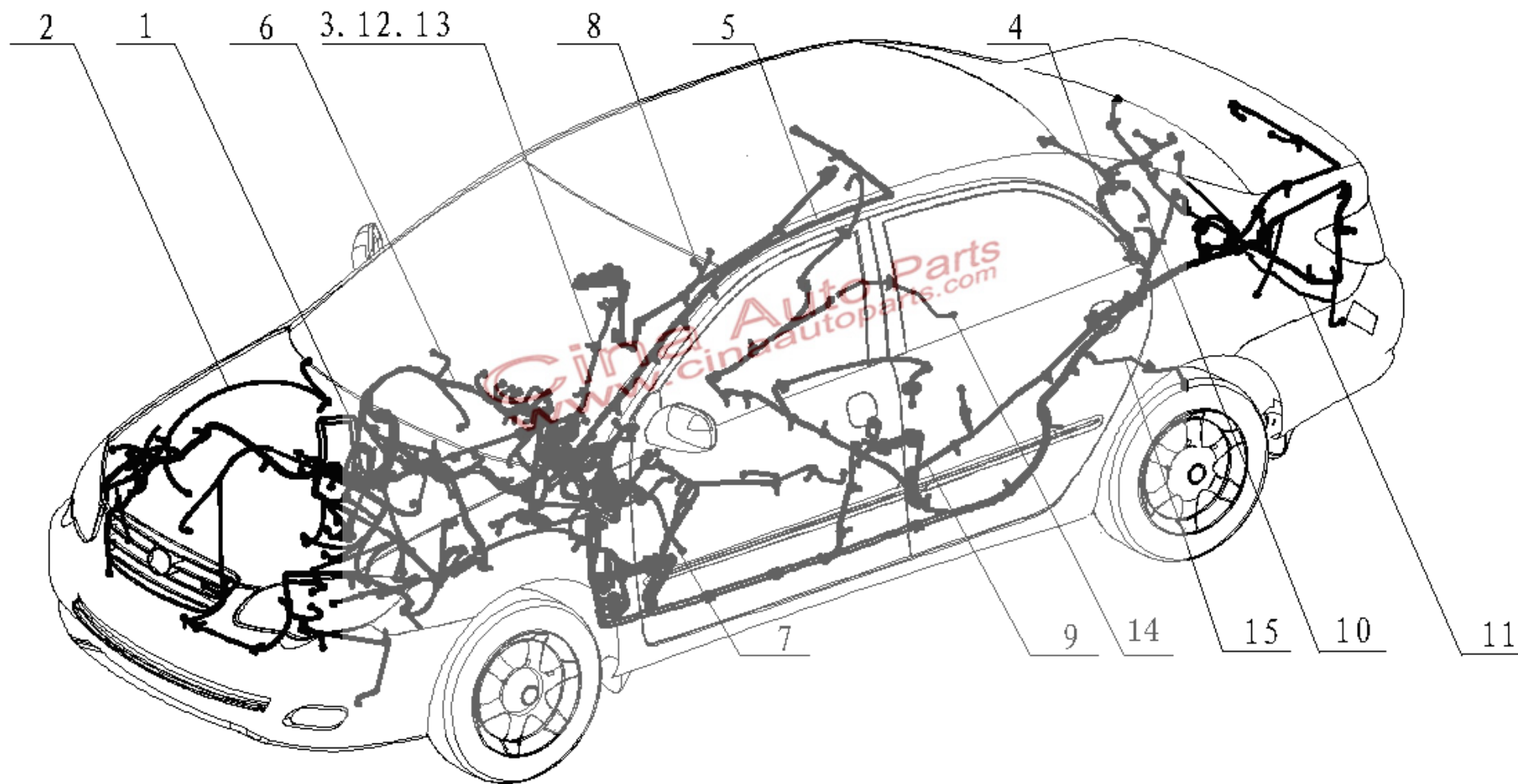


图 3-28-1					图 3-28-1						
序号 No.	零件编号 Part No.	名 称 Description		数量 Qty	备注 Rem	序号 No.	零件编号 Part No.	名 称 Description		数量 Qty	备注 Rem
		中 文 Chinese	英 文 English					中 文 Chinese	英 文 English		
1	BYDF3G-4001100	发动机线束	WIRING HARNESS,ENGINE	1	CNG, 国 2	2	BYDF3E-4011200-C3	翼子板线束	WIRING HARNESS,WING	1	UAES
	BYDF3G-4001100-A1				CNG, 国 2		BYDF3E-4011200C				
	BYDF3N-4001100				CNG, 国 3		BYDF3E-4011200-C4				
	F3N-4001100-C1				MT20U		BYDF3E-4011200-B2				
	BYDF3D-4001100				MT20U/U2		BYDF3D-4011200				
	BYDF3D-4001100-A1				M7.9		BYDF3D-4011200-C1				
	BYDF3D-4001100-C1				M7.8		BYDF3D-4011200-B5				
	BYDF3E-4001100				M7.8		BYDF3D-4011200-C2				
	BYDF3E-4001100-C1				M7.8		BYDF3D-4011200-B1				
	BYDF3E-4001100-C2				M7.8		BYDF3D-4011200-C3				
	BYDF3E-4001100-B1				473 发动机		BYDF3D-4011200C				
	BYDF3E-4001100-C3				AT		BYDF3D-4011200C-A2				
	IB5-4001010E						BYDF3D-4011200-C4				
	BYDF3AT-4001100										
F3AT-4001100-C1											
2	BYDF3AT-4011200	翼子板线束	WIRING HARNESS,WING	1	AT	3	BYDF3D-4003100	仪表板线束	WIRING HARNESS, INSTRUMENT PANEL	1	DELPHI
	F3AT-4011200-C1				AT		BYDF3D-4003100-A1				
	BYDF3AT-4011200-B5				AT		BYDF3D-4003100A				
	F3AT-4011200-C2				AT		BYDF3D-4003100A-A1				
	BYDF3E-4011200				UAES		BYDF3D-4003100A-A2				
	BYDF3E-4011200-C1						F3D-4003100A-C1				
	BYDF3E-4011200-B5						BYDF3D-4003100B				
	BYDF3E-4011200-C2						BYDF3D-4003100B-A1				
		BYDF3D-4003100B-A2									
		BYDF3D-4003100C									

图 3-28-1					
序号 No.	零件编号 Part No.	名 称 Description		数量 Qty	备注 Rem
		中 文 Chinese	英 文 English		
3	BYDF3D-4003100C-A1	仪表板线束	WIRING HARNESS,INSTRUMENT PANEL	1	UAES
	BYDF3D-4003100C-A2				
	BYDF3D-4003100C-B1				
	BYDF3D-4003100D-A1				
	BYDF3D-4003100D-A2				
	BYDF3D-4003100D-A3				
	BYDF3D-4003100D-A4				
	BYDF3D-4003100D-A6				
	BYDF3D-4003100D-B1				
	BYDF3E-4003100				
	BYDF3E-4003100A				
	BYDF3E-4003100B				
	BYDF3E-4003100C				
	BYDF3H-4003100S				
	BYDF3H-4003100S-A1				
	BYDF3H-4003100L				
	BYDF3H-4003100L-A1				
	BYDF3E-4003100-B2				
	BYDF3AT-4003100				
BYDF3AT-4003100L					
BYDF3AT-4003100-C					
4	BYDF3-4004100	地板线束	WIRING HARNESS,FLOOR	1	
	BYDF3-4004100-C1				

图 3-28-1					
序号 No.	零件编号 Part No.	名 称 Description		数量 Qty	备注 Rem
		中 文 Chinese	英 文 English		
4	BYDF3-4004100-A5	地板线束	WIRING HARNESS,FLOOR	1	
	BYDF3-4004100-B1				
	BYDF3-4004100-B2				
	BYDF3-4004100A-B1				
	BYDF3-4004100B				
	BYDF3-4004100B-A2				
	BYDF3-4004100B-A5				
	BYDF3-4004100B-B1				
	BYDF3-4004100C				
	BYDF3-4004100D-A5				
	BYDF3-4004100D-B1				
	BYDF3H-4004100L				
	5				
BYDF3-4002700-A1					
BYDF3-4002700B					
BYDF3-4002700C					
BYDF3-4002700D					
BYDF3-4002700-B2					
6	BYDF3-4002400	右前门线束	WIRING HARNESS,FRONT DOOR,R	1	
	BYDF3-4002400C				
	BYDF3-4002400B				
	BYDF3-4002400D				
BYDF3-4002400D-A1					

图 3-28-1

序号 No.	零件编号 Part No.	名 称 Description		数量 Qty	备注 Rem
		中 文 Chinese	英 文 English		
6	BYDF3-4002400-B2	右前门线束	WIRING HARNESS,FRONT DOOR,R	1	CK
7	BYDF3-4002300	左前门线束	WIRING HARNESS,FRONT DOOR,L	1	
	BYDF3-4002300C				
	BYDF3-4002300B				
	BYDF3-4002300D				
	BYDF3-4002300D-A1				
	BYDF3-4002300-B2				
8	BYDF3-4002600	右后门线束	WIRING HARNESS,REAR DOOR,R	1	
	BYDF3-4002600-B2				
9	BYDF3-4002500	左后门线束	WIRING HARNESS,REAR DOOR L	1	
	BYDF3-4002500-B2				
10	BYDF3-4002200	后风窗玻璃加热线束搭铁线	NEGATIVE POLE WIRE, HEATING WIRING HARNESS, REAR WINDSHIELD	1	
11	BYDF3-4013300B	后保险杠小线	WIRING HARNESS,REAR BUMPER	1	
12	BYDF3-4003400B	光照强度传感器小线	WIRING HARNESS,ILLUMINATION INTENSITY SENSOR	1	
13	BYDF3-4003500B	日光照射传感器小线	WIRING HARNESS, SUNLIGHT SENSOR	1	
14	BYDF3-4013100	左后轮速传感器线束	WIRING HARNESS,REAR WHEEL SPEED SENSOR,L	1	
15	BYDF3-4013200	右后轮速传感器线束	WIRING HARNESS,REAR WHEEL SPEED SENSOR,R	1	

图 3-28-2 (F3-R)

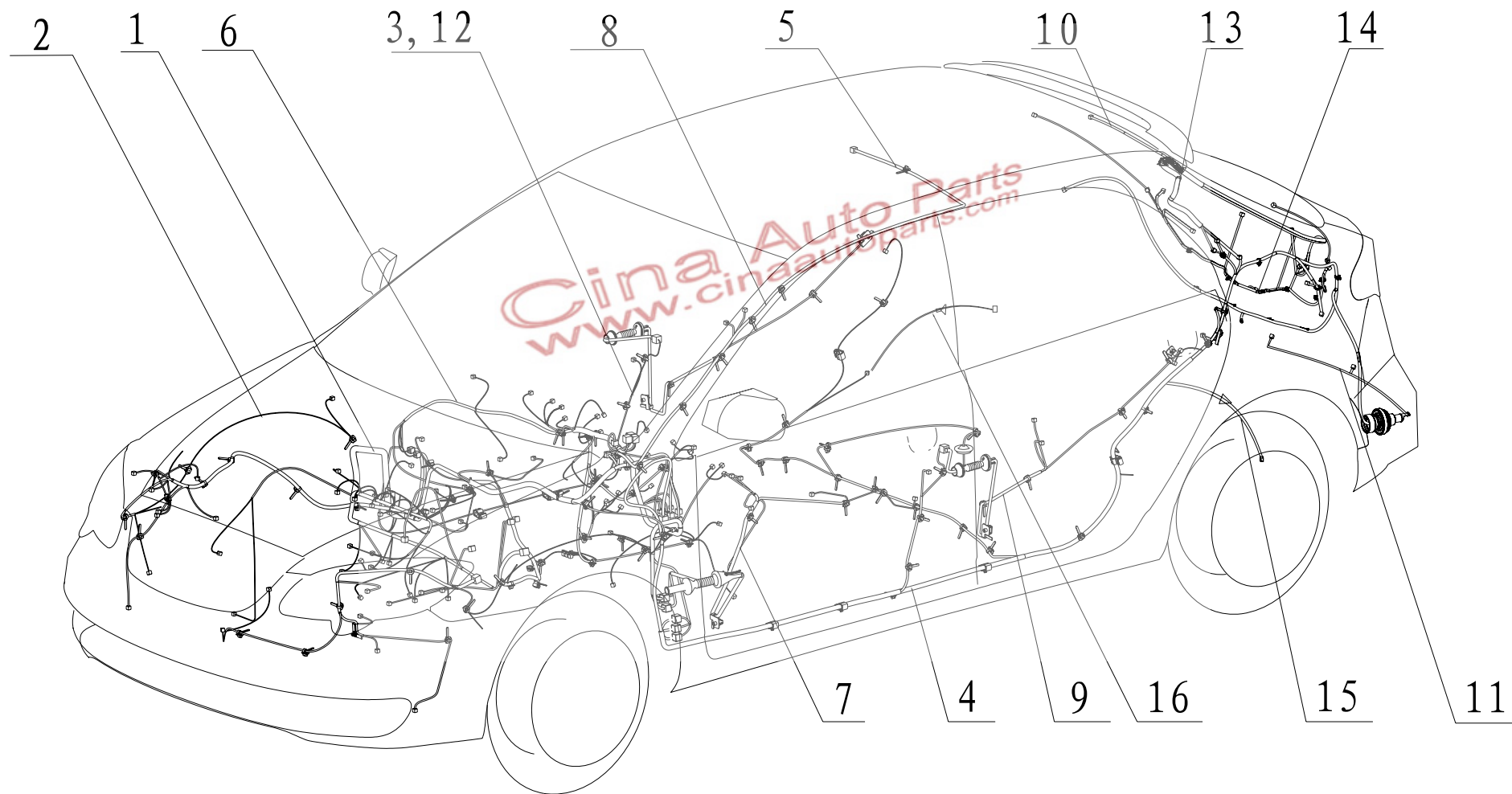


图 3-28-2

序号 No.	零件编号 Part No.	名 称 Description		数量 Qty	备注 Rem
		中 文 Chinese	英 文 English		
3	IB1-4003100-C2	仪表板线束	WIRING HARNESS,INSTRUMENT PANEL	1	双倒车灯
	BYDIB1E-4003100 -B1				
	BYDIB1D-400310 0-B1				
	IB1-4003100-C1				
	IB1-4003100-S1				EPS 车型
	IB1-4003100-C3				
4	BYDIB1-4004100	地板线束	WIRING HARNESS,FLOOR	1	
	BYDIB1-4004100 A				
5	BYDF3-4002700	顶棚线束	WIRING HARNESS,ROOF	1	
	BYDF3-4002700B				
	BYDF3-4002700C				
6	BYDF3-4002400	右前门线束	WIRING HARNESS,FRONT DOOR,R	1	
	BYDF3-4002400D				
7	BYDF3-4002300	左前门线束	WIRING HARNESS,FRONT DOOR,L	1	
	BYDF3-4002300D				
8	BYDF3-4002600	右后门线束	WIRING HARNESS,REAR DOOR,R	1	
9	BYDF3-4002500	左后门线束	WIRING HARNESS,REAR DOOR L	1	
10	BYDIB1-4013700	玻璃小线	WIRING HARNESS,REAR GLASS SCREEAM	2	

Cina Auto Parts
www.cinaautoparts.com

图 3-28-2

序号 No.	零件编号 Part No.	名 称 Description		数量 Qty	备注 Rem
		中 文 Chinese	英 文 English		
11	BYDIB1-4013300A	后保险杠小 线	WIRING HARNESS,REAR BUMPER	1	
12	BYDF3-4003400B	光照强度传 感器小线	WIRING HARNESS,ILLUMINATION INTENSITY SENSOR	1	
13	BYDIB1-4013400	后盖连接线 束	WIRING HARNESS,TRUNCK LID CONNECTOR	1	
	BYDIB1-4013400C				
14	BYDIB1-4013500	后盖线束	WIRING HARNESS,TRUNK LID	1	
	BYDIB1-4013500C				
15	BYDF3-4013100	左后轮轮速 传感器线束	WIRING HARNESS,REAR WHEEL SPEED SENSOR,L	1	
16	BYDF3-4013200	右后轮轮速 传感器线束	WIRING HARNESS,REAR WHEEL SPEED SENSOR,R	1	

China Auto Parts
www.cinaautoparts.com

图 3-29-1 发动机线束/ENGINE WIRING HARNESS (MT20U/2-M7.9.7.1 电喷系统/EFI SYSTEM)

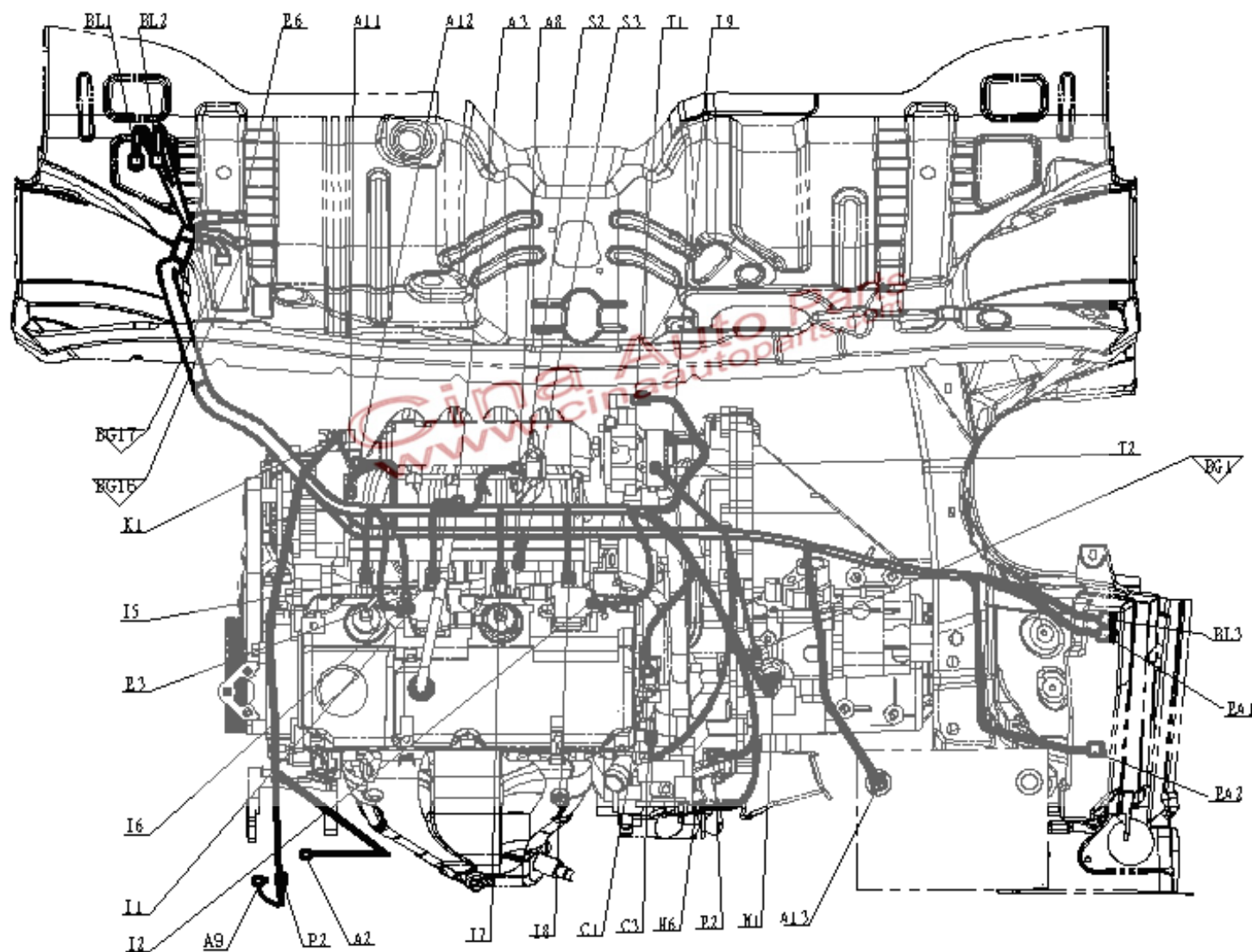


图 3-29-2 发动机线束/ENGINE WIRING HARNESS (AT 车/ MESAC 系统)

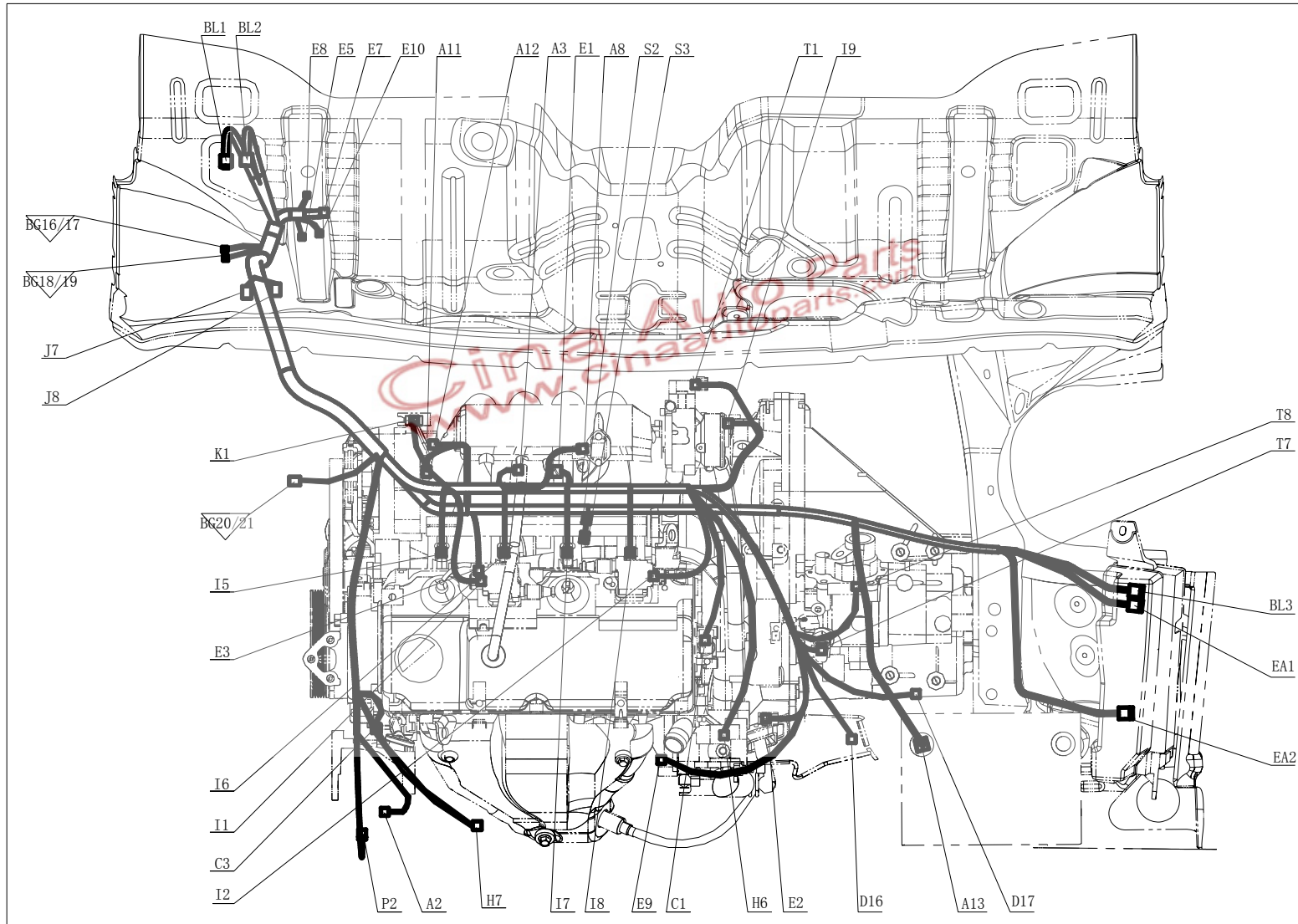


图 3-29-3 发动机线束/ENGINE WIRING HARNESS (473QA/473QB+UAES-M7.9)

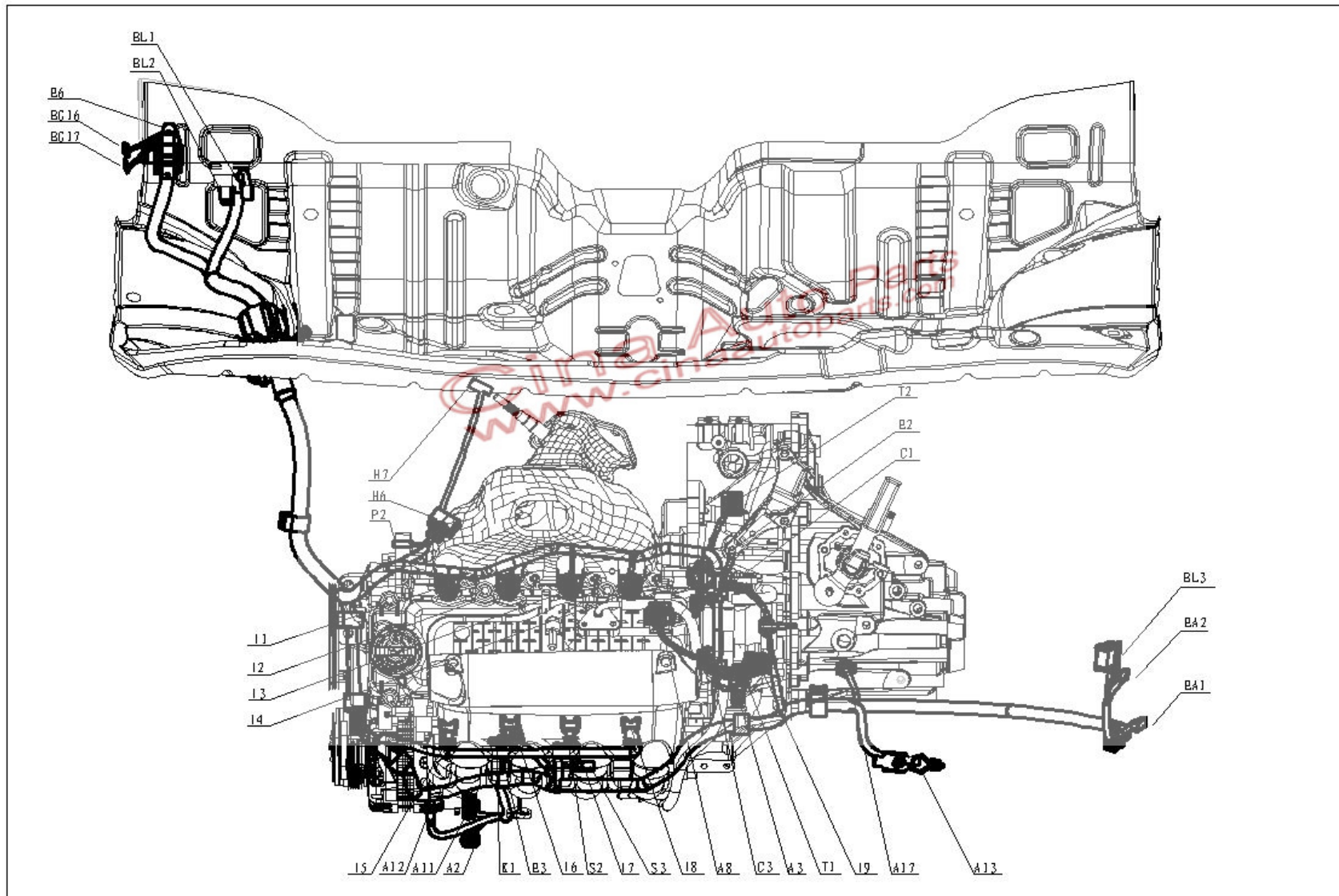


图 3-30 翼子板线束/FENDER WIRING HARNESS

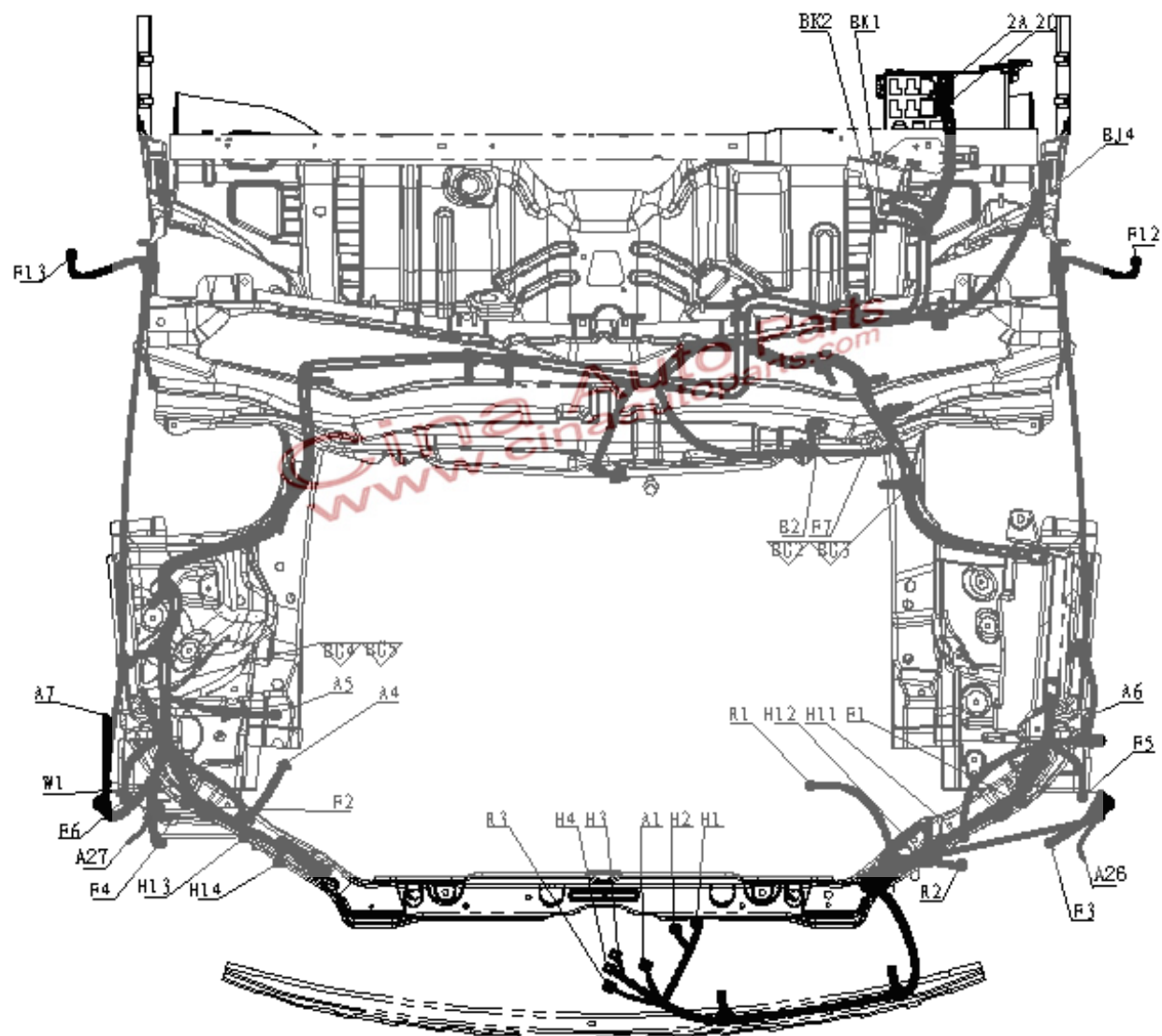


图 3-31-1 仪表板线束/DASH BOARD WIRING HARNESS (适用于 F3 教练型、出租型、实用型; F3-R 实用型)

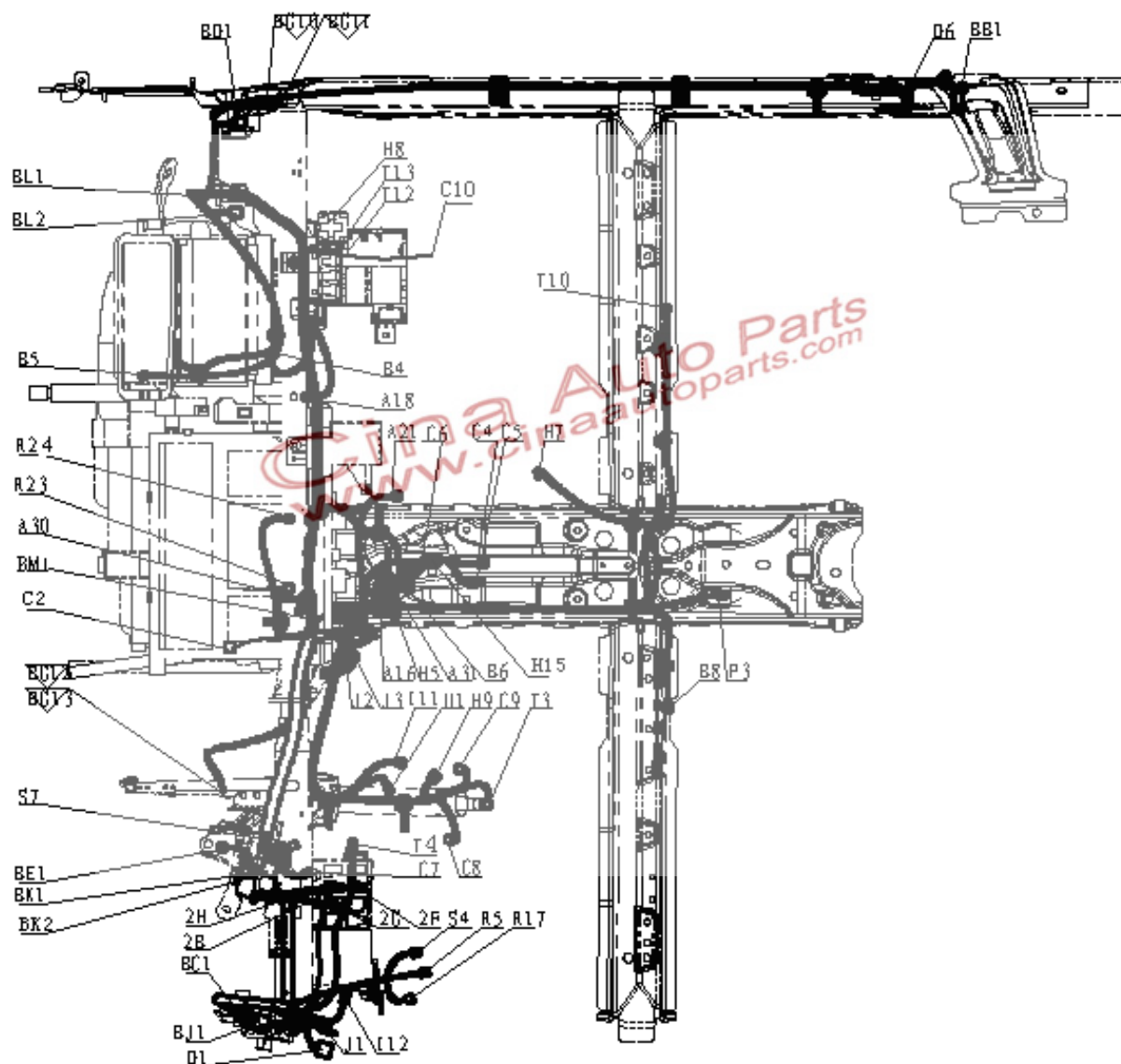


图 3-31-2 仪表板线束/DASH BOARD WIRING HARNESS

(适用于 F3 标准型、驾驭型、舒适型、豪华型、尊贵型、旗舰型、F3AT; F3-R 活力型、时尚型、F3RAT)

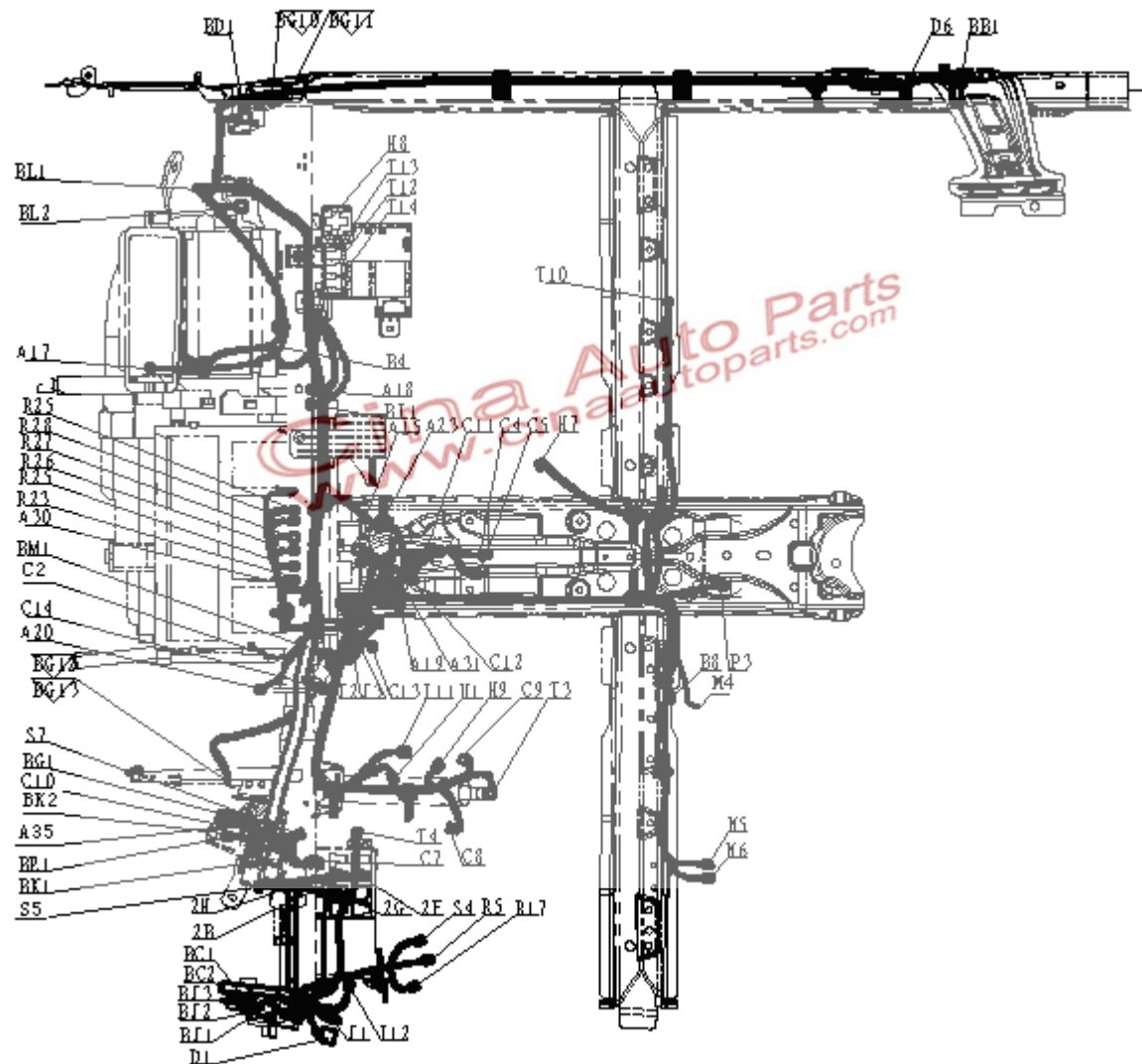


图 3-32-1 地板线束/FLOOR WIRING HARNESS (适用于 F3)

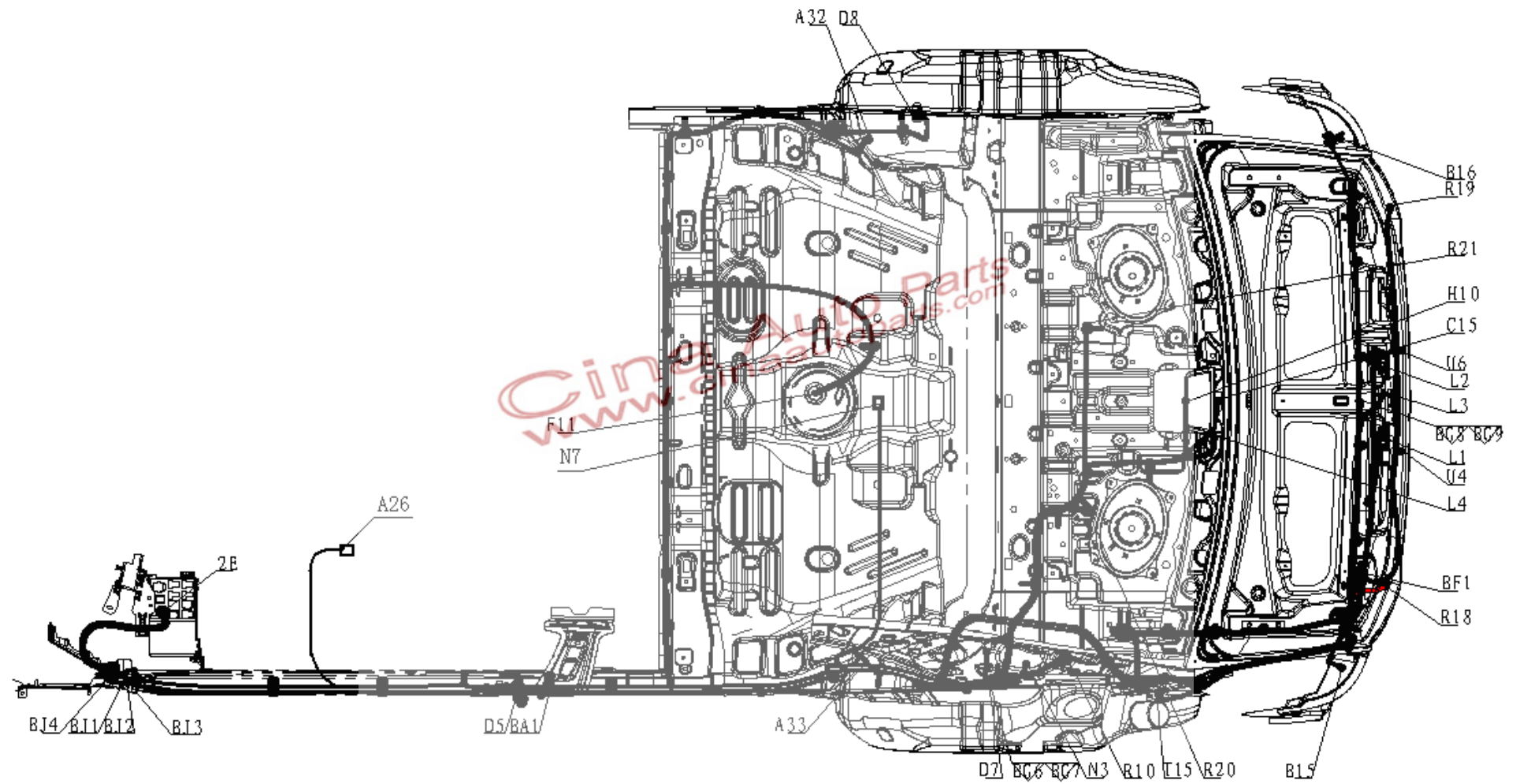


图 3-32-2 地板线束/FLOOR WIRING HARNESS (适用于 F3-R)

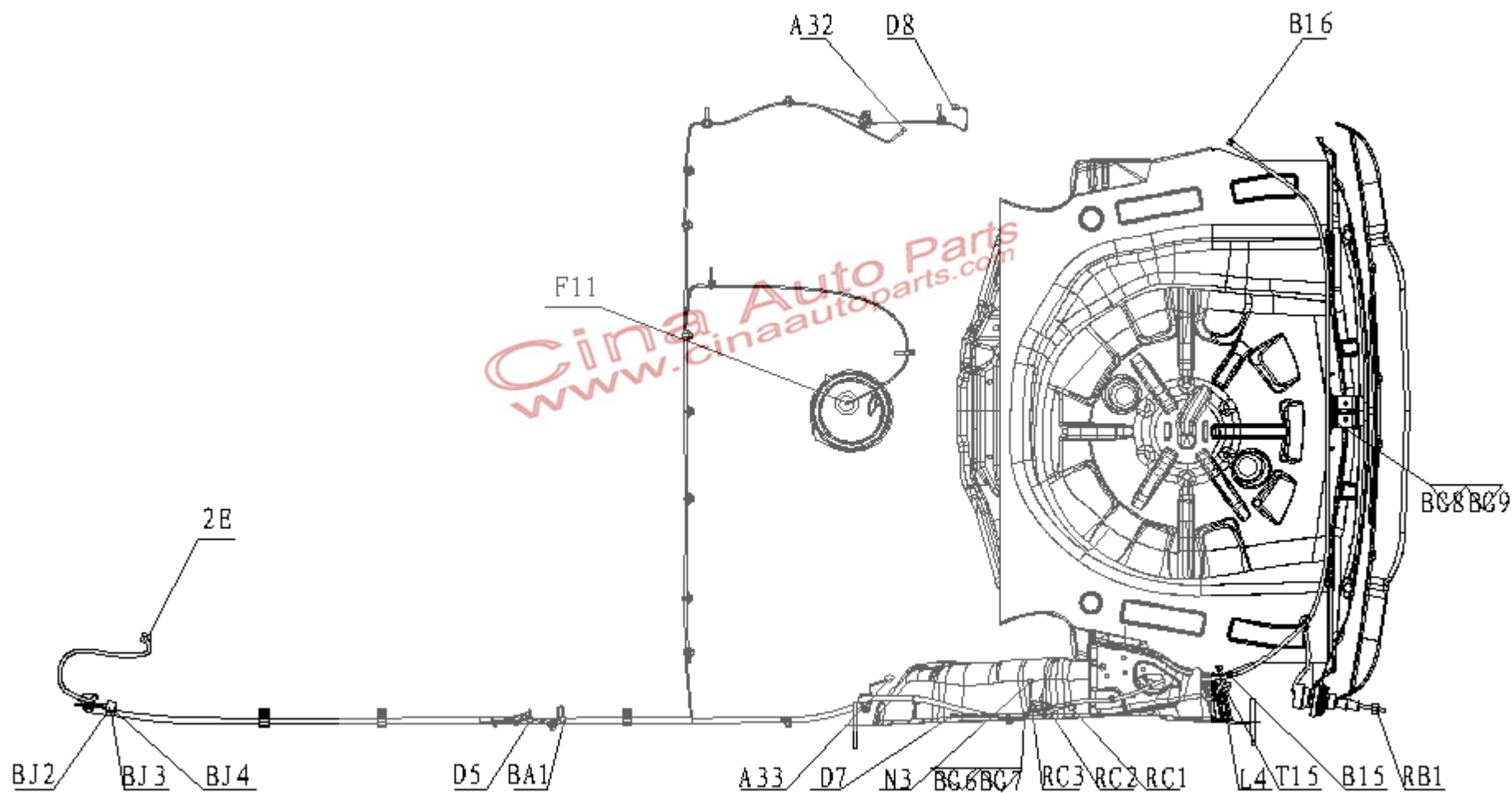


图 3-33 顶棚线束/ROOF WIRING HARNESS

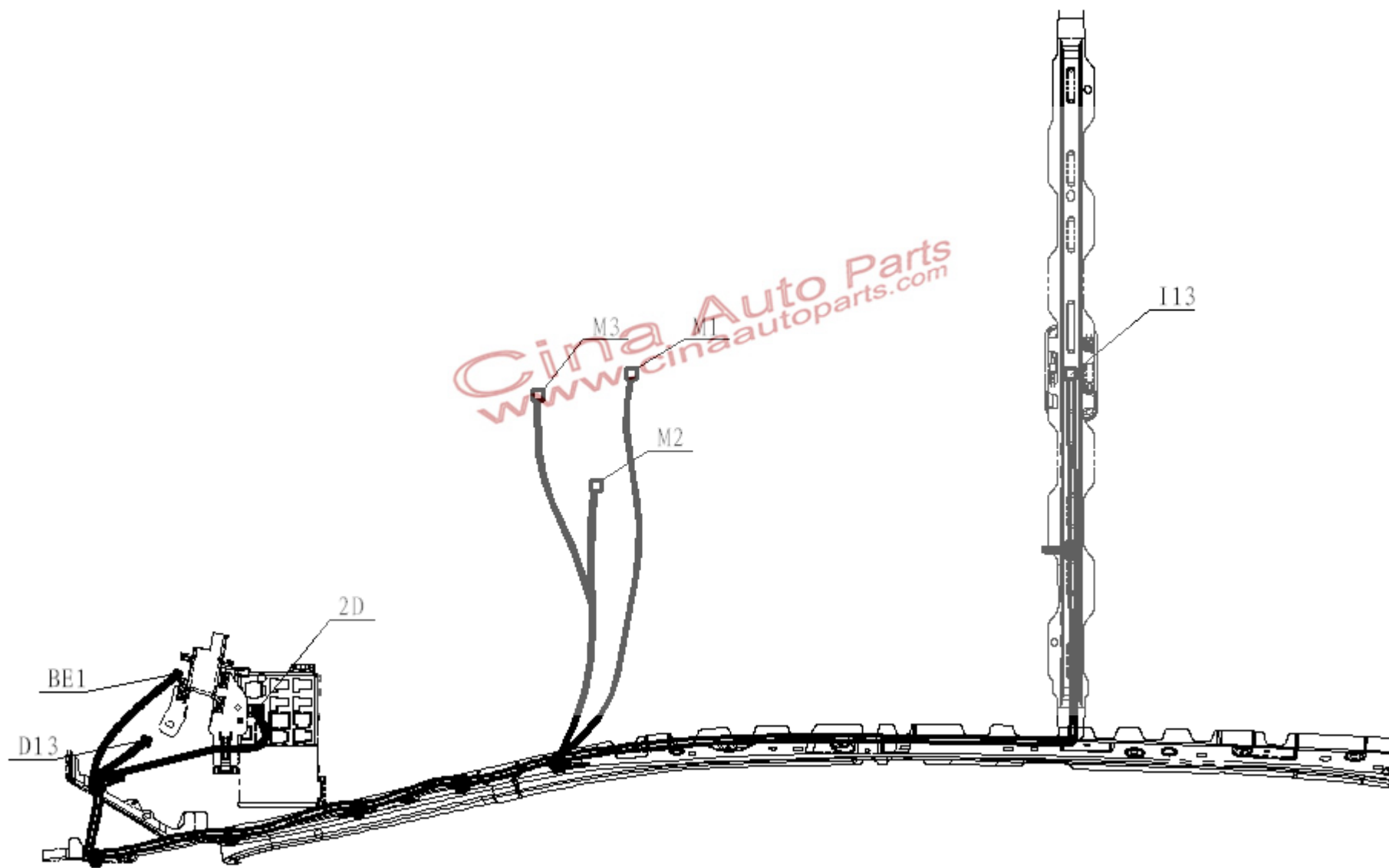


图 3-34 右前门线束/FR DOOR WIRING HARNESS

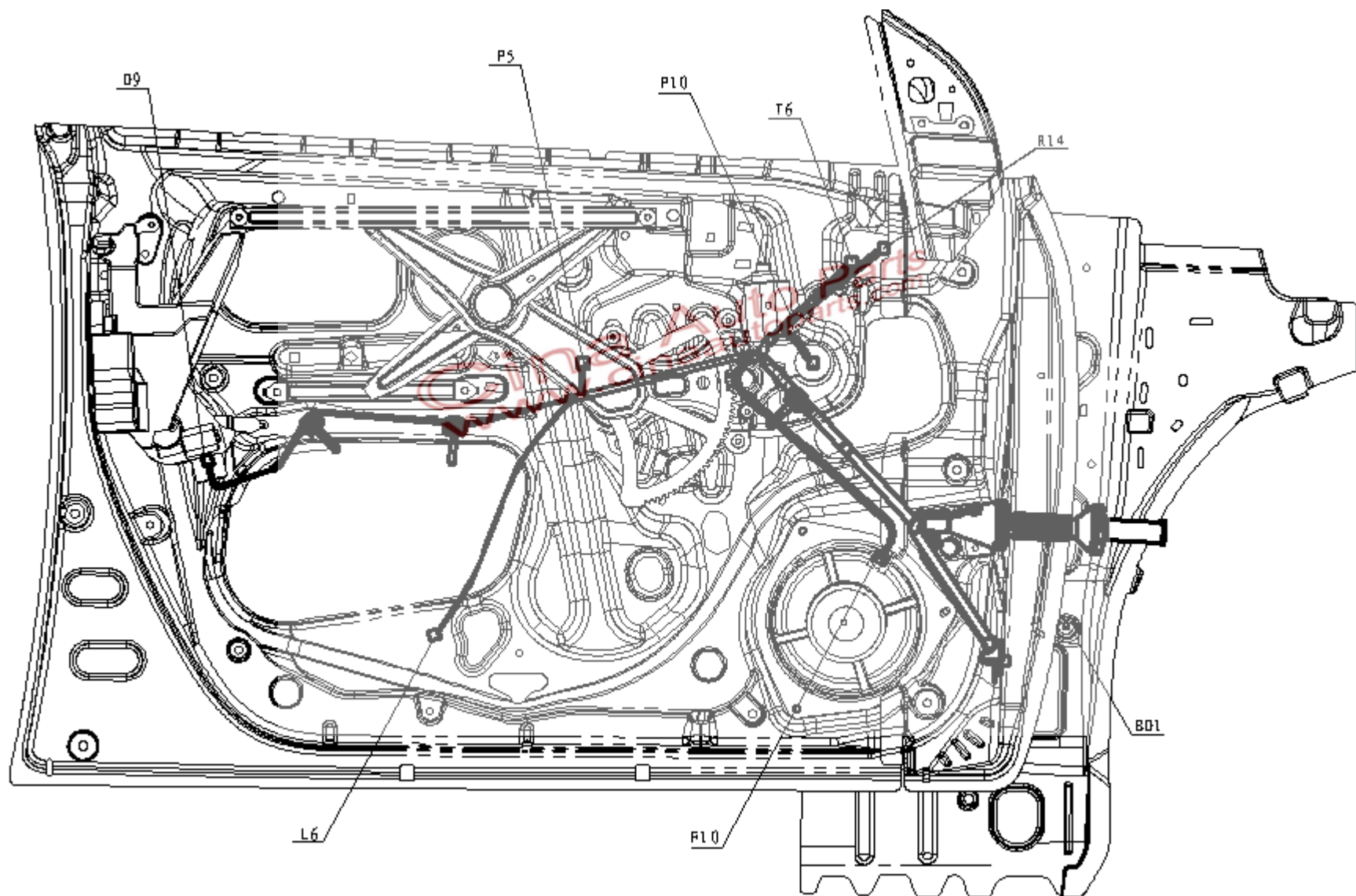


图 3-35 左前门线束/FL DOOR WIRING HARNESS

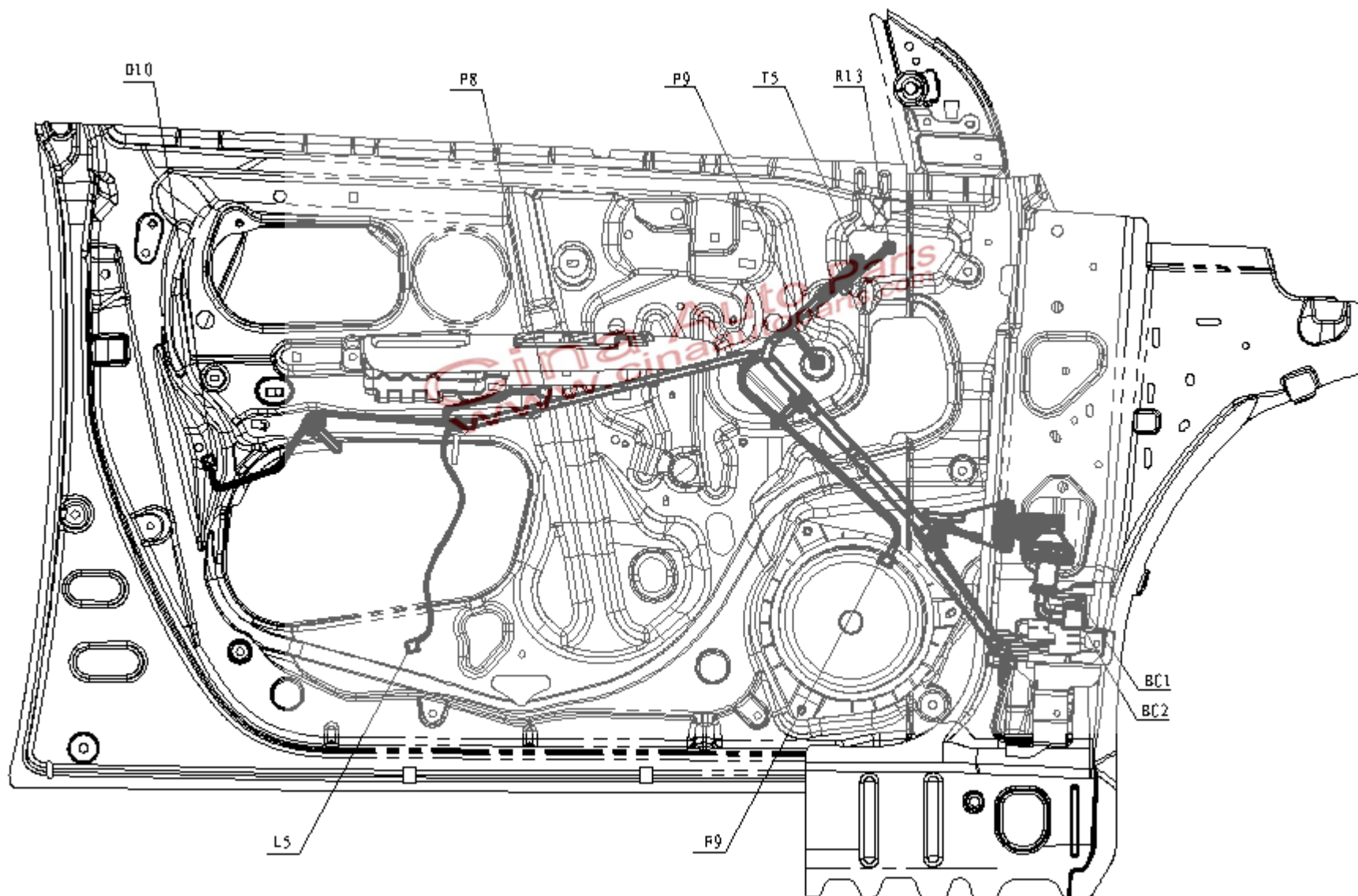


图 3-36 右后门线束/RR DOOR WIRING HARNESS

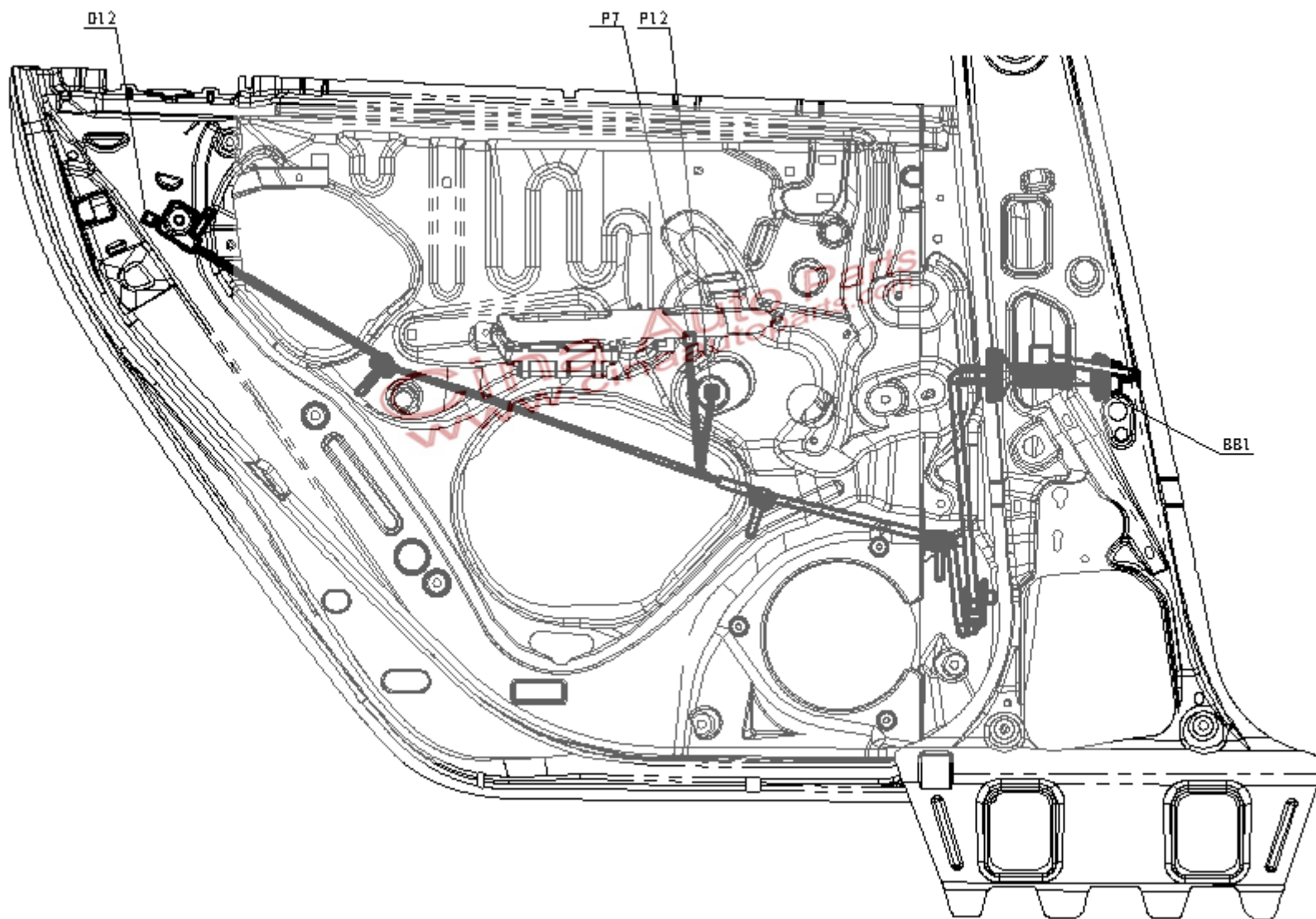


图 3-37 左后门线束/RL DOOR WIRING HARNESS

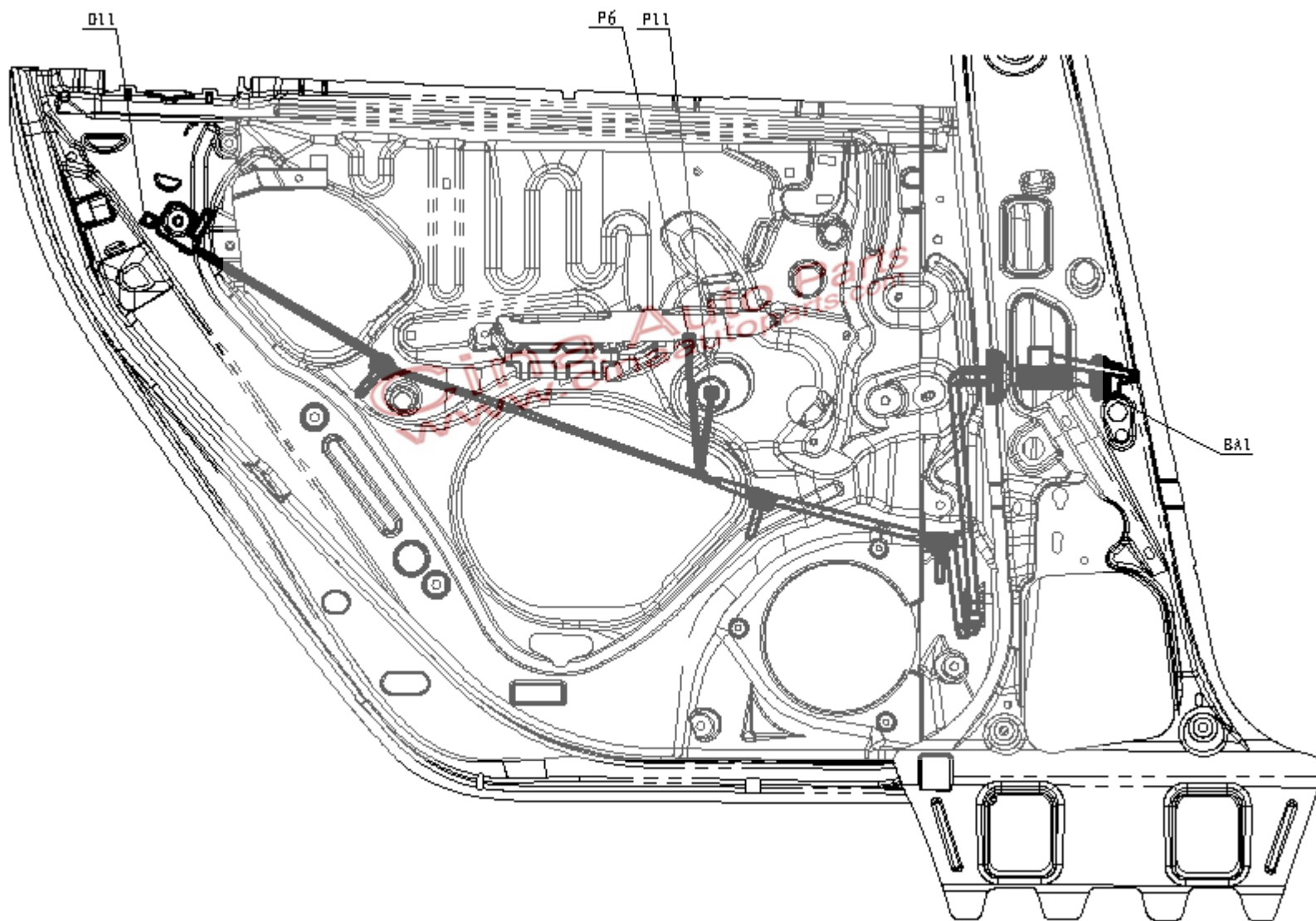


图 3-38 后盖线束/BACK DOOR WIRING HARNESS (F3-R)

