

## 一、发动机组

ENGINE GROUP

3、变速器 (DABS15-41 系列)

TRANSMISSION

Cina Auto Parts  
www.cinaautoparts.com



图 1-3-2

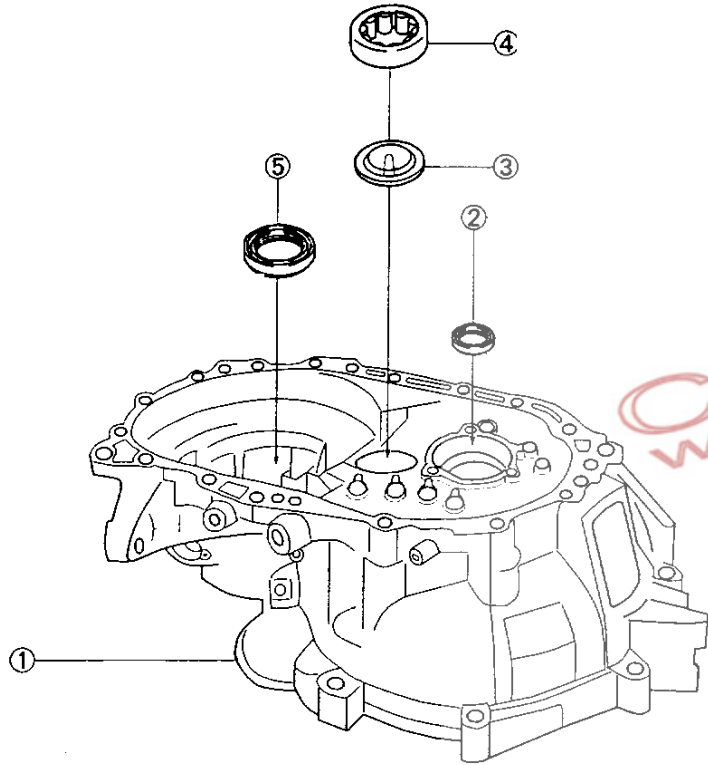


图 1-3-2

序号 No.	零件编号 Part No.	名称 Description		数量 Qty	备注 Rem
		中文 Chinese	英文 English		
1		离合器壳体分总成	HOUSING SUB ASSY, CLUTCH	1	
2	BS15-1700800	油封 (输入轴前)	OIL SEAL (INPUT SHAFT)	1	
3	BS15-1700009	导油器	GUIDER , OIL	1	
4	BS15-1701802	圆柱滚子轴承 (外圈)	BEARING , ROLLER (OUTER CIRCLE)	1	
5	BS15-1700801	油封 (半轴)	OIL SEAL (HALF SHAFT)	1	

图 1-3-3

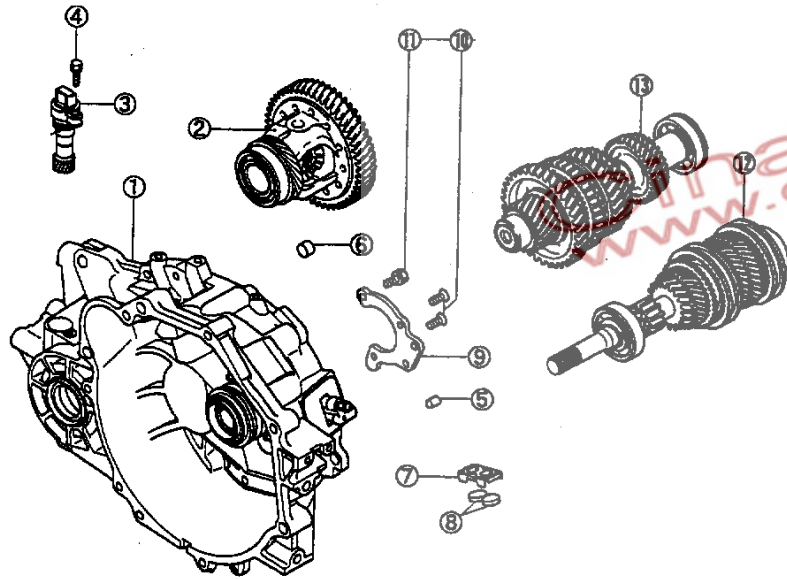


图 1-3-3

序号 No.	零件编号 Part No.	名称 Description		数量 Qty	备注 Rem
		中文 Chinese	英文 English		
		1			
2		差速器总成及主减 从动齿轮	DIFF ASSY, GEAR, DIFFERENTIAL DRIVE	1	
3	BS15-41-3802900S	车速传感器总成	VEHICLE SPEED SNSR	1	
4	471Q-0240029	带垫圈的螺栓	BOLT, WASHER ASSEMBLY	1	
5	471Q-0472405	销	PIN, DOWEL	3	
6	BS15-1700004	衬套	BUSH	1	
7	BS15-1700011	磁铁固定器	HOLDER, MAGNET	1	
8	BS15-1700012	磁铁	MAGNET	2	
9	BS15-1700005	前轴承挡圈	RETAINER, FRONT BEARING	1	
10	BS15-1700013	密封螺栓	BOLT , SEAL	2	
11	471Q-0241253	螺栓垫片总成	BOLT, WASHER ASSEMBLY (8X20)	1	
12	BS15-41-1701900S	输入轴总成	SHAFT ASSY INPUT	1	
13	BS15-1701901S	输出轴总成	SHAFT ASSY OUTPUT	1	

图 1-3-4

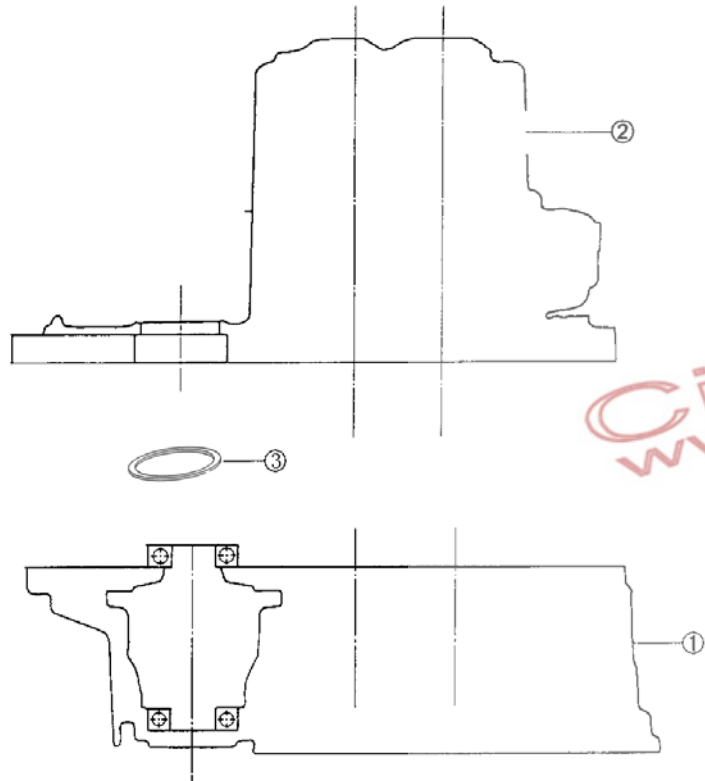


图 1-3-4					
序号 No.	零件编号 Part No.	名称 Description		数量 Qty	备注 Rem
		中文 Chinese	英文 English		
1		离合器壳体总成	HOUSING ASSY, CLUTCH	1	
2		变速器分总成	SUB ASSY, TRANSMISSION	1	
3	BS15-1700015-1	差速器调整垫片 (1 级)	SPACER	1	
	BS15-1700015-2	差速器调整垫片 (2 级)	SPACER		
	BS15-1700015-3	差速器调整垫片 (3 级)	SPACER		
	BS15-1700015-4	差速器调整垫片 (4 级)	SPACER		
	BS15-1700015-5	差速器调整垫片 (5 级)	SPACER T=1.13		
	BS15-1700015-6	差速器调整垫片 (6 级)	SPACER T=1.22		
	BS15-1700015-7	差速器调整垫片 (7 级)	SPACER T=1.31		
	BS15-1700015-8	差速器调整垫片 (8 级)	SPACER T=1.40		
	BS15-1700015-9	差速器调整垫片 (9 级)	SPACER T=1.49		
	BS15-1700015-10	差速器调整垫片 (10 级)	SPACER T=1.58		
	BS15-1700015-11	差速器调整垫片 (11 级)	SPACER T=1.67		
	BS15-1700015-12	差速器调整垫片 (12 级)	SPACER T=1.76		

图 1-3-5

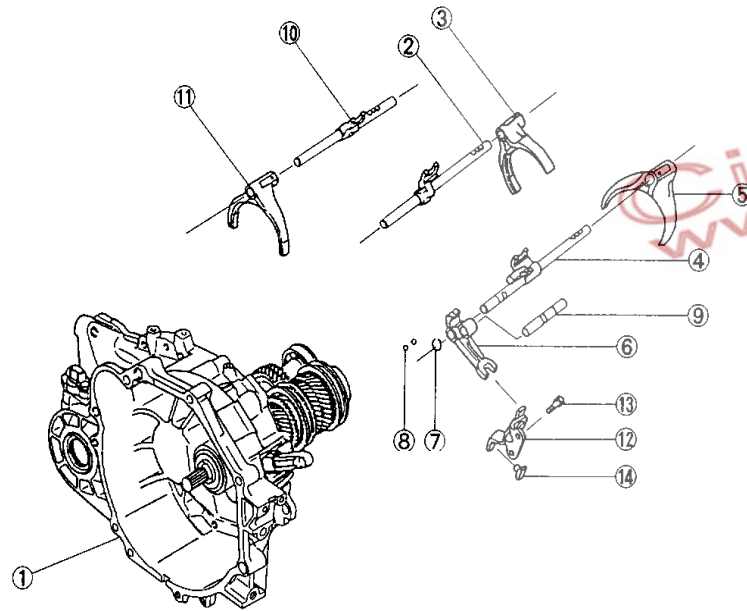
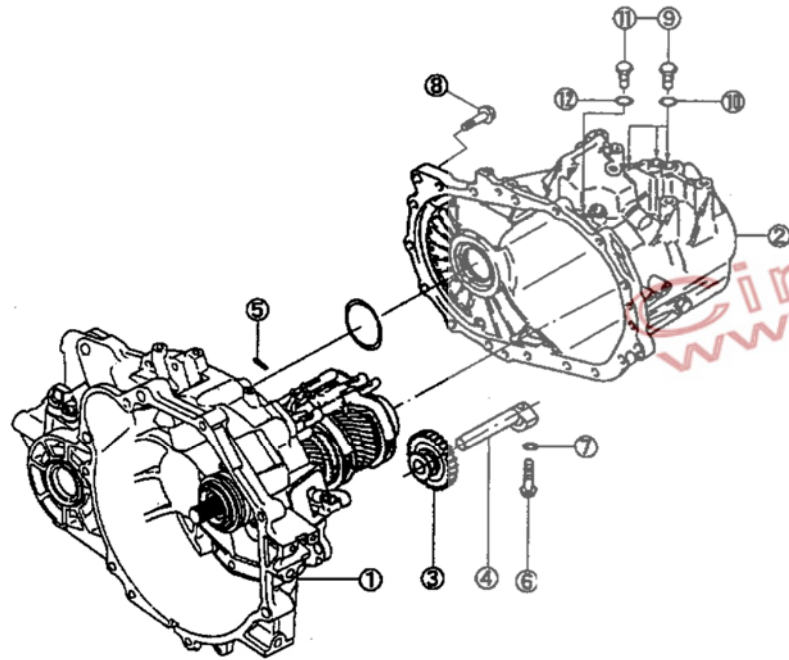


图 1-3-5					
序号 No.	零件编号 Part No.	名称 Description		数量 Qty	备注 Rem
		中文 Chinese	英文 English		
1		离合器壳体分总成 及齿轮分总成	HOUSING SUB ASSY, CLUTCH & GEAR SUB ASSY	1	
2	BS15-1702801	三、四档拨叉轴分 总成	RAIL SUB ASSY, SHIFT (3RD&4TH)	1	
3	BS15-1702002	三、四档拨叉	FORK, SHIFT (3RD&4TH)	1	
4	BS15-1702802	五、倒档拨叉轴分 总成	RAIL SUB ASSY, SHIFT (5TH&REV)	1	
5	BS15-1702003	五、倒档拨叉	FORK, SHIFT (5TH&REV)	1	
6	BS15-1702004	倒档换档臂	LUG, REVERSE SHIFT	1	
7	471Q-0522408	弹性挡圈	RING, SNAP	1	
8	471Q-0540012	钢球	BALL, STEEL	2	
9	BS15-1702008	倒档互锁轴	RAIL, REVERSE INTERLOCK	1	
10	BS15-1702800	一、二档拨叉轴分 总成	RAIL SBU ASSY, SHIFT (1ST &2ND)	1	
11	BS15-1702001	一、二档拨叉	FORK, SHIFT (1ST&2ND)	1	
12	BS15-1702904	倒档换档轴总成	LEVER ASSY, REV SHIFT	1	
13	BS15-1700804	螺栓垫片总成	BOLT, WASHER ASSEMBLY	2	
14	BS15-1702009	倒档换档杆	SHOE, REVERSE SHIFT LEVER	1	

图 1-3-6

图 1-3-6



序号 No.	零件编号 Part No.	名 称 Description		数量 Qty	备注 Rem
		中 文 Chinese	英 文 English		
		1	离合器壳体分总成及 齿轮分总成		
2		变速器壳体分总成	CASE SUB ASSY, TRANSMISSION	1	
3	BS15-1701905	倒档中间齿轮总成	GEAR ASSY , REVERSE IDLER	1	
4	BS15-1701033	倒档中间齿轮轴	SHAFT, REV IDLER GEAR	1	
5	471Q-0472574	弹簧销	PIN, SPRING (5X28)	3	
6	BS15-1701034	倒档中间齿轮螺栓	BOLT, REVERSE IDLER	1	
7	BS15-1701035	垫片	GASKET	1	
8	471Q-0140266	凸缘螺栓	BOLT , FLANGE (10X40)	14	
9	BS15-1702906	弹簧组总成	SPRING ASSY, POPPET	3	
10	471Q-0660035	垫圈	GASKET (14)	3	
11	BS15-1702907	限位球总成	BALL ASSY, RESTRICT	1	
12	471Q-0660035	垫圈	GASKET (14)	1	

图 1-3-7

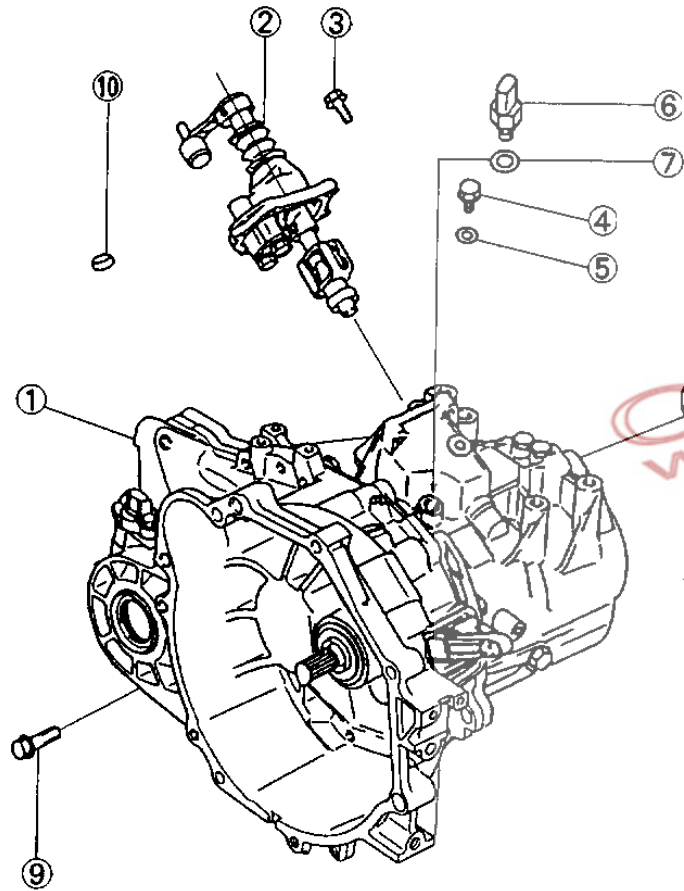


图 1-3-7

序号 No.	零件编号 Part No.	名称 Description		数量 Qty	备注 Rem
		中文 Chinese	英文 English		
		1	变速器总成		
2		控制轴总成及空档回位弹簧	SHAFT COMPL, CONTROL&SPRING, NEUTRAL RETURN	1	
3	471Q-0140227	凸缘螺栓	BOLT , FLANGE (8X25)	4	
4	BS15-1702039	互锁板螺栓	BOLT, INTERLOCK PLATE	1	
5	BS15-1701035	垫圈	GASKET	1	
6	BS15-3729800	倒车灯开关总成	SWITCH ASSY, BACK LIGHT	1	
7	471Q-0660035	垫圈	GASKET (14)	1	
8	BS15-1700802	密封盖	CAP, SEALING A	1	
9	471Q-0140266	凸缘螺栓	BOLT , FLANGE (10x40)	2	
10	471Q-0665533	碗形塞片	CAP, SEALING (14)	1	



图 1-3-8

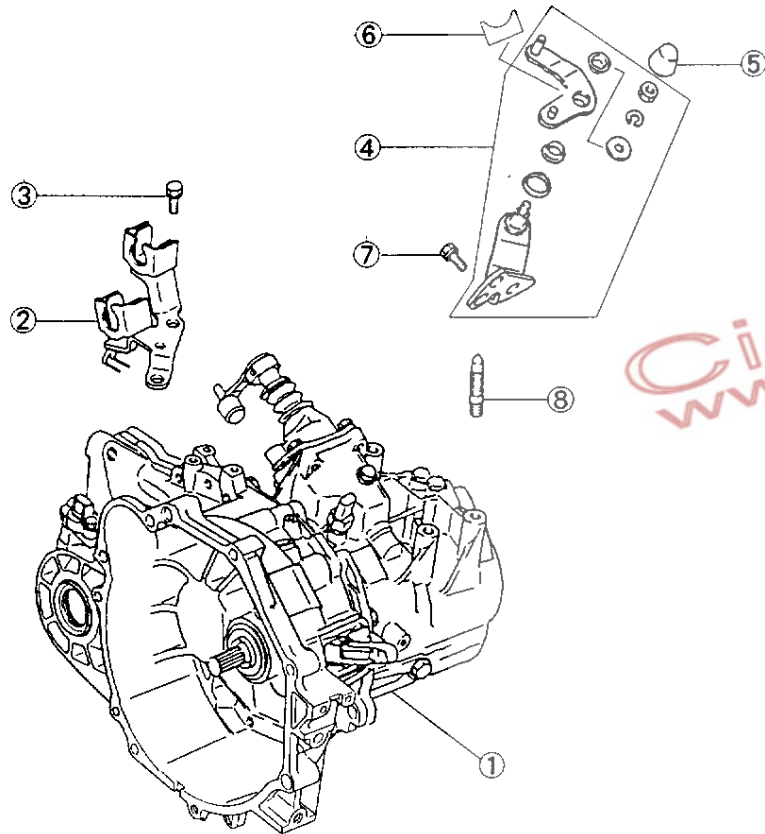


图 1-3-8

序号 No.	零件编号 Part No.	名称 Description		数量 Qty	备注 Rem
		中文 Chinese	英文 English		
1	BS15-41-1700950	变速器总成	TRANSMISSION ASSY	1	
2	BS15-1702905	换挡钢索支架总成	BRKT ASSY, SHIFT CABLE	1	
3	471Q-0241252	螺栓垫片总成	BOLT, WASHER ASSEMBLY	2	
4	BS15-1702902	选档轴总成	LEVER, SELECT ASSY	1	
5	BS15-1702031	防尘罩	COVER, DUST	1	
6	BS15-1702038	选档轴拨块	SHOE, SELECT LEVER	1	
7	471Q-0241252	螺栓垫片总成	BOLT, WASHER ASSEMBLY	2	
8	BS15-1700001	双头螺栓	STUD	4	

图 1-3-9

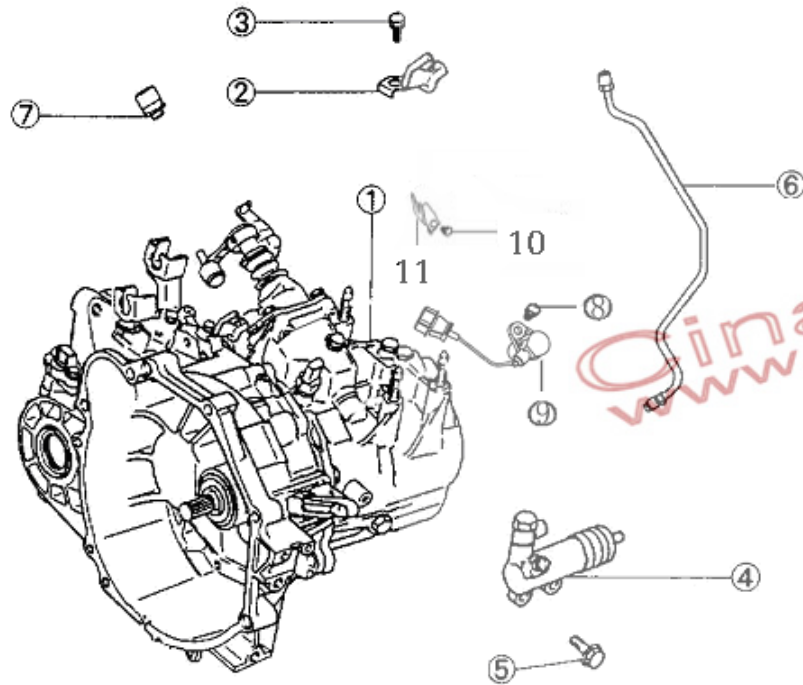


图 1-3-9

序号 No.	零件编号 Part No.	名称 Description		数量 Qty	备注 Rem
		中文 Chinese	英文 English		
1		变速器总成	TRANSMISSION ASSY	1	
2	BS15-1602902	液压油管支架总成	BRACKET, CLUTCH FLUID PIPE	1	
3	471Q-0244852	带垫片的螺栓	BOLT, WASHER ASSEMBLY (8X22)	1	
4	BS15-1602801	分离液压缸总成	CYLINDER ASSY, CLUTCH RELEASE	1	
5	471Q-0241255	螺栓垫片总成	BOLT, WASHER ASSEMBLY (8X25)	2	
6	BS15-1602900	液压油管	TUBE, CLUTCH	1	
7	BS15-1700006	通气胶塞	BREATHER, AIR	1	
8	471Q-0241225	螺栓垫片总成	BOLT, WASHER ASSEMBLY	1	
9	476Q-1D-38138 00	转速传感器	SENSOR, CRANKSHAFT POSITION	1	德尔福 系统
	471Q-2L-38138 00			1	联电系 统
10	471Q-0241224	螺栓垫片总成	BOLT, WASHER ASSEMBLED	1	联电系 统
11	476Q-3L-1000077	支架	BRKT, SPEED	1	联电系 统

图 1-3-10-1

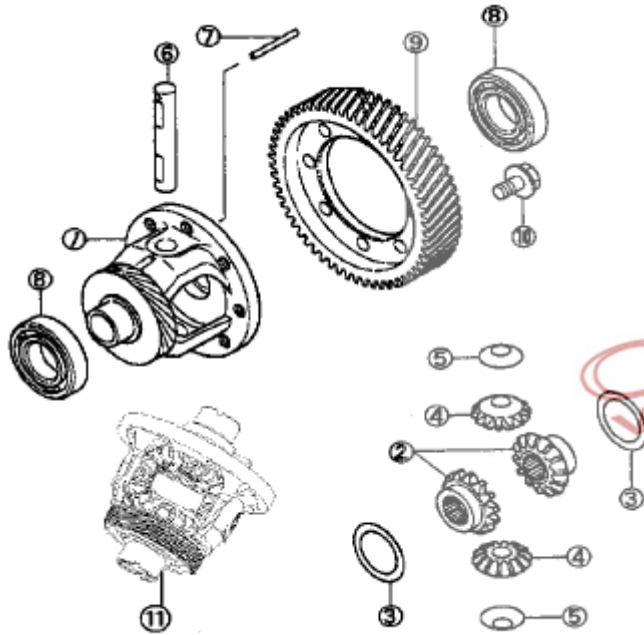


图 1-3-10-1

序号 No.	零件编号 Part No.	名 称 Description		数量 Qty	备注 Rem
		中 文 Chinese	英 文 English		
1	BS15-2303001	差速器壳体	HOUSING, DIFFERENTIAL	1	
2	BS15-2303002	半轴齿轮	GEAR, HALF SHAFT	2	
3	BS15-2303006-1	半轴齿轮调整垫片 (1级)	SPACER DIFF GEAR, THRUST	2	
	BS15-2303006-2	半轴齿轮调整垫片 (2级)	SPACER DIFF GEAR, THRUST		
	BS15-2303006-3	半轴齿轮调整垫片 (3级)	SPACER DIFF GEAR THRUST		
	BS15-2303006-4	半轴齿轮调整垫片 (4级)	SPACER DIFF GEAR THRUST		
	BS15-2303006-5	半轴齿轮调整垫片 (5级)	SPACER DIFF GEAR		
	BS15-2303006-6	半轴齿轮调整垫片 (6级)	SPACER DIFF GEAR		
	BS15-2303006-7	半轴齿轮调整垫片 (7级)	SPACER DIFF GEAR		
	BS15-2303006-8	半轴齿轮调整垫片 (8级)	SPACER DIFF GEAR		
	BS15-2303006-9	半轴齿轮调整垫片 (9级)	SPACER DIFF GEAR		
	BS15-2303006-10	半轴齿轮调整垫片 (10级)	SPACER DIFF GEAR		

图 1-3-10-2

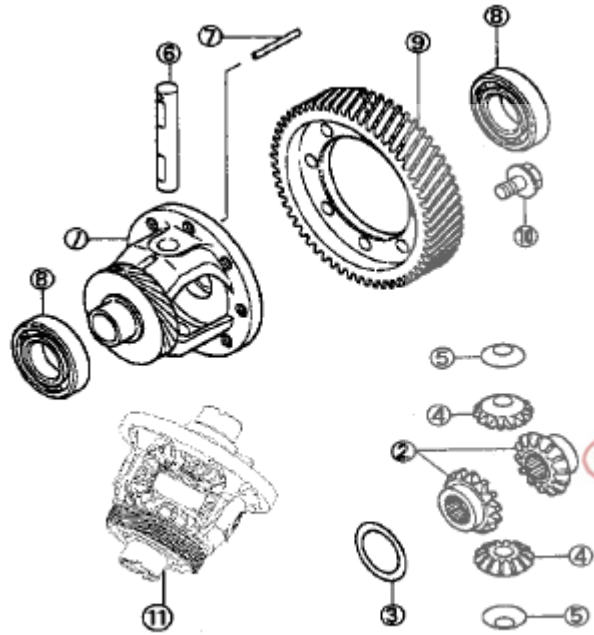


图 1-3-10-2

序号 No.	零件编号 Part No.	名 称 Description		数量 Qty	备注 Rem
		中 文 Chinese	英 文 English		
		4	BS15-2303003		
5	BS15-2303005	球面垫片	WASHER	2	
6	BS15-2303004	行星齿轮轴	SHAFT, PINION	1	
7	BS15-2303007	锁紧销	PIN LOCK	1	
8-1	BS15-2303800	球轴承	BRG, BALL	2	
8-2	MA125934	锥轴承	BRG, TAPER ROLLER	2	
9	BS15-2302001	主减从动齿轮	GEAR, DIFFERENTIAL DRIVE	1	
10	BS15-2302002	差速器螺栓	BOLT, FLYWHEEL	8	
11	BS15-2303900	差速器总成	DIFF ASSEMBLY	1	不包 括主 减速 器从 动齿 轮

图 1-3-11-1

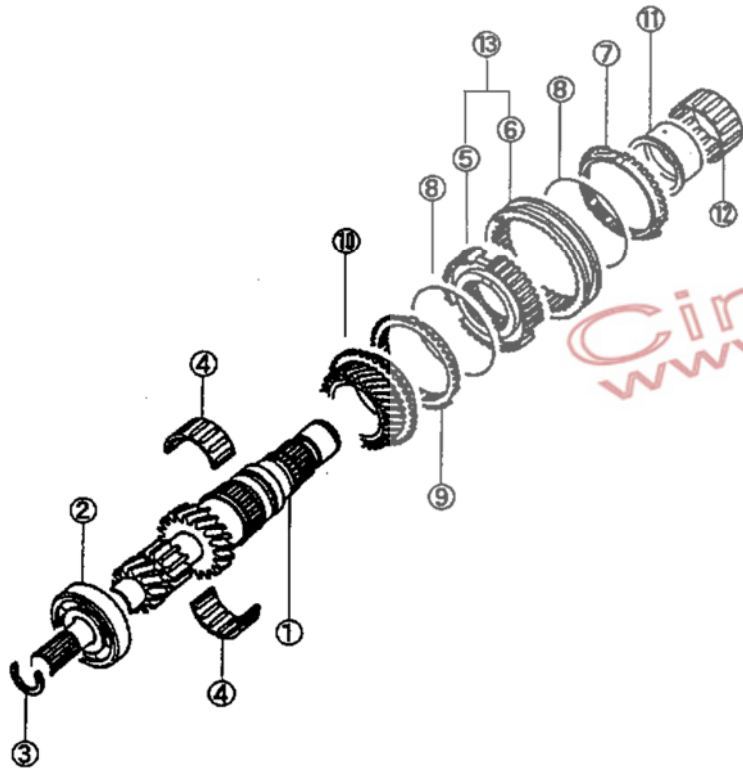


图 1-3-11-1

序号 No.	零件编号 Part No.	名 称 Description		数量 Qty	备注 Rem
		中 文 Chinese	英 文 English		
1	BS15-1701003	输入轴	SHAFT, INPUT	1	
2	BS15-1701800 MD700207	球轴承 (输入轴前)	BEARING , BALL	1	
3	BS15-1701037-1	弹性挡圈 (1级)	RING, SNAP T=2. 24	1	
	BS15-1701037-2	弹性挡圈 (2级)	RING, SNAP T=2. 31		
	BS15-1701037-3	弹性挡圈 (3级)	RING, SNAP T=2. 38		
4	BS15-1701807	滚针轴承	BRG, NEEDLE ROLLER	1	
5	BS15-1701023	三、四档同步器齿毂	HUB, SYNCHRONIZER (3RD&4TH)	1	
6	BS15-1701025	三、四档同步器齿套	SLEEVE, SYNCHRONIZER	1	
	BS15-1701025A		SYNCHRONIZER	1	
7	BS15-1701028	同步环	RING , SYNCHRONIZER	1	
	BS15-1701028A		SYNCHRONIZER	1	
8	BS15-1701036	同步器弹簧	SPRING , SYNCHRONIZER	2	
	BS15-1701036A		SYNCHRONIZER	2	

图 1-3-11-2

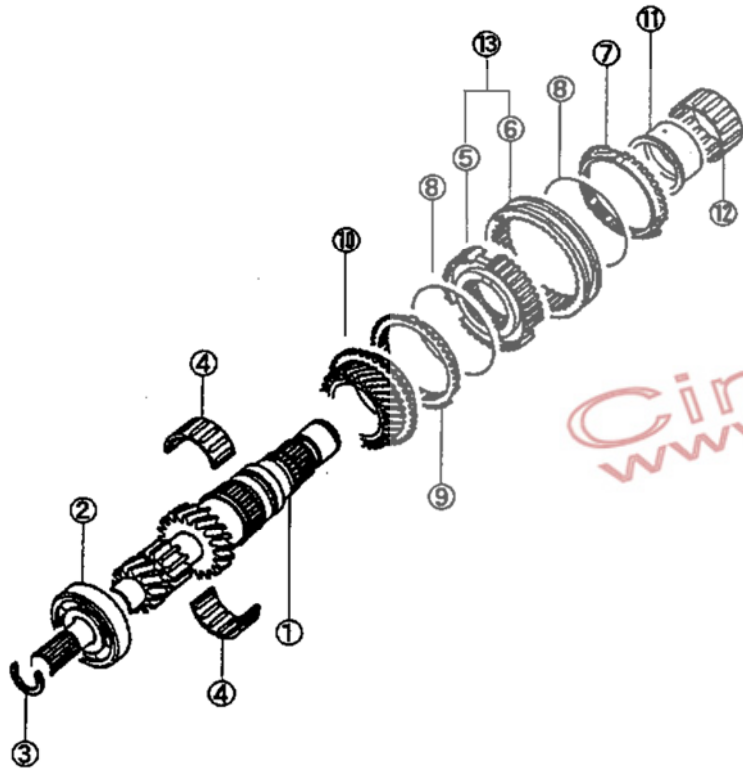


图 1-3-11-2

序号 No.	零件编号 Part No.	名称 Description		数量 Qty	备注 Rem
		中文 Chinese	英文 English		
9	BS15-2-1701902	同步环	RING , SYNCHRONIZER	1	**
	BS15-1701029			1	
	BS15-1701029A			1	
10	BS15-23-1701902	三档主动齿轮总成	GRAR ASSY, 3RD SPEED	1	**
	BS15-1701902			1	
11	BS15-1701020	四档主动齿轮轴套	SLEEVE, 4TH SPEED GEAR	1	
12	BS15-1701806	滚针轴承	BRG, NEEDLE ROLLER	1	
13	BS15-23-1701907	三、四档同步器总成	SYNCHRONIZER (3RD&4TH)	1	**
	BS15-1701907			1	
	BS15-1701907A			1	

同步器相关零件（除齿毂外），带字母 A 的与不带字母 A 的可以成套互换，但不允许单个零件互换。

备注中标注“\*\*”号的零件为 DABS15-41L2 与

DABS15-41D2 两款变速器适用

图 1-3-11-3

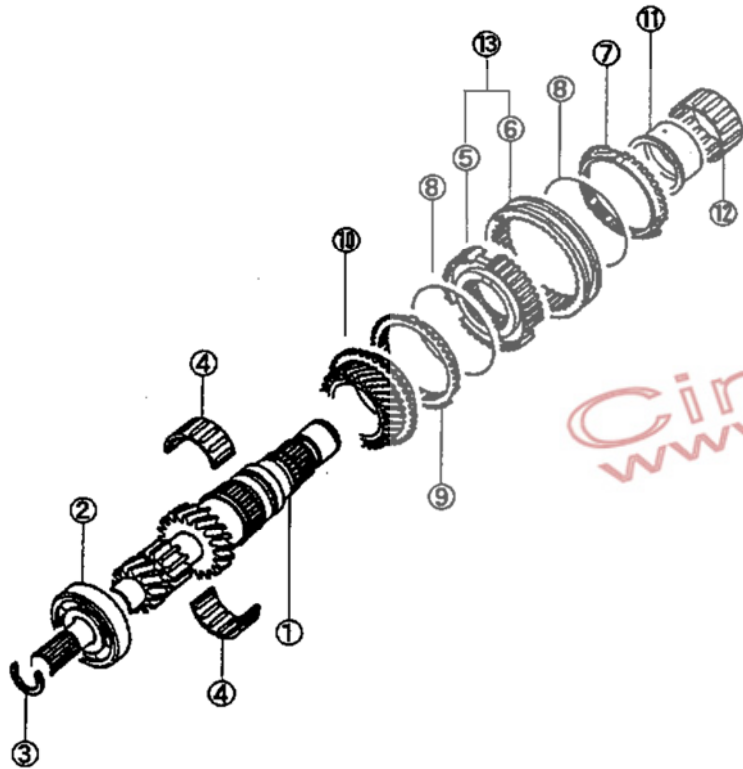


图 1-3-11-3

序号 No.	零件编号 Part No.	名称 Description		数量 Qty	备注 Rem
		中文 Chinese	英文 English		
7	BS15-1701028	同步环	RING , SYNCHRONIZER	1	
8	BS15-1701036	同步器弹簧	SPRING , SYNCHRONIZER	2	
9	BS15-2-1701902	同步环	RING , SYNCHRONIZER	1	
10	BS15-23-1701902	三档主动齿轮总成	GRAR ASSY, 3RD SPEED	1	
13	BS15-51-1701907	三、四档同步器总成	SYNCHRONIZER (3RD&4TH)	1	

以上零件为 DABS15-41D2/ DABS15-41L2 变速箱专用，配套使用。

图 1-3-12-1

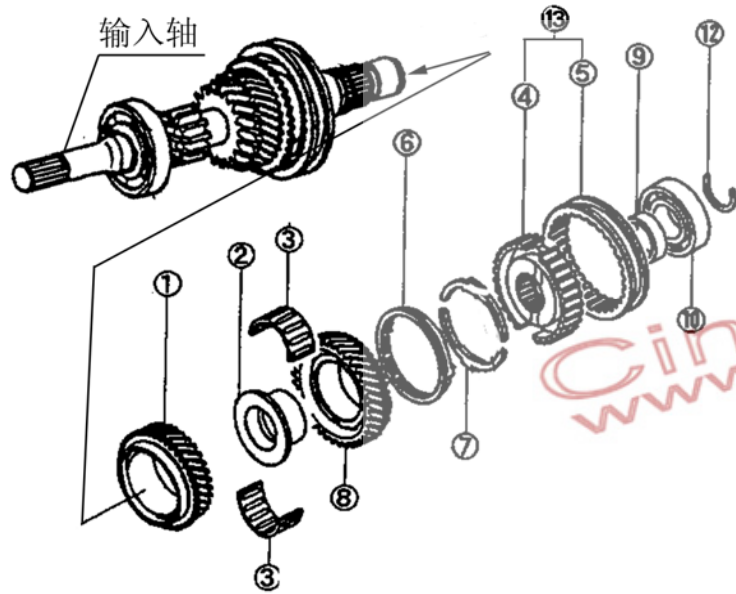


图 1-3-12-1

序号 No.	零件编号 Part No.	名称 Description		数量 Qty	备注 Rem
		中文 Chinese	英文 English		
1	BS15-1701903	四档主动齿轮总成	GEAR ASSY, 4TH SPEED	1	
2	BS15-1701021	五档主动齿轮轴套	SLEEVE, 5TH SPEED GEAR	1	
3	BS15-1701807	滚针轴承	BRG, NEEDLE ROLLER	2	
4	BS15-1-1701003	五、倒档同步器齿毂	HUB, SYNCHRONIZER (5TH & REV)	1	
5	BS15-G1-1701011	五、倒档同步器齿套	SLEEVE, SYNCHRONIZER	1	
6	BS15-1-1701005	杠杆齿环	RING, SYNCHRONIZER	1	
7	BS15-1-1701006	同步器杠杆	LEVER, SYNCHRONIZER	2	



图 1-3-12-2

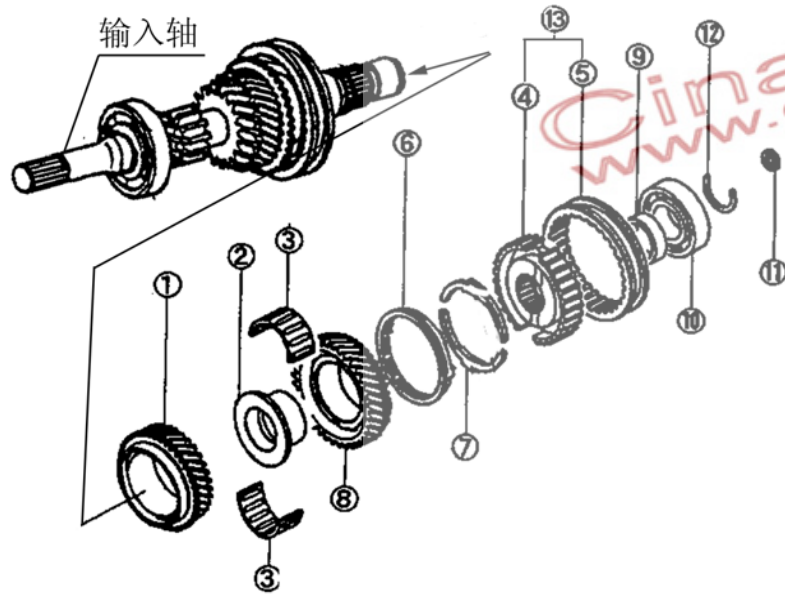


图 1-3-12-2

序号 No.	零件编号 Part No.	名 称 Description		数量 Qty	备注 Rem
		中 文 Chinese	英 文 English		
		8	BS15-1701904		
9	BS15-1701032	输入轴挡圈	COLLAR, INPUT	1	
10	MD717670	球轴承 (输入轴后)	BEARING, BALL	1	
	BS15-1701801		(INPUT SHAFT)	1	
11	BS15-1701804	油封	OIL SEAL	1	
12	BS15-1701038-1	弹性挡圈 (1级)	RING, SNAP	1	
	BS15-1701038-2	弹性挡圈 (2级)	RING, SNAP		
	BS15-1701038-3	弹性挡圈 (3级)	RING, SNAP		
	BS15-1701038-4	弹性挡圈 (4级)	RING, SNAP		
	BS15-1701038-5	弹性挡圈 (5级)	RING, SNAP		
	BS15-1701038-6	弹性挡圈 (6级)	RING, SNAP		
	BS15-1701038-7	弹性挡圈 (7级)	RING, SNAP		
	BS15-1701038-8	弹性挡圈 (8级)	RING, SNAP		
	BS15-1701038-9	弹性挡圈 (9级)	RING, SNAP		
	BS15-1701038-10	弹性挡圈 (10级)	RING, SNAP		
	BS15-1701038-11	弹性挡圈 (11级)	RING, SNAP		
13	BS15-G1-1701903	五、倒档同步器总成	SYNCHRONIZER (5TH&REV)	1	

图 1-3-13-1

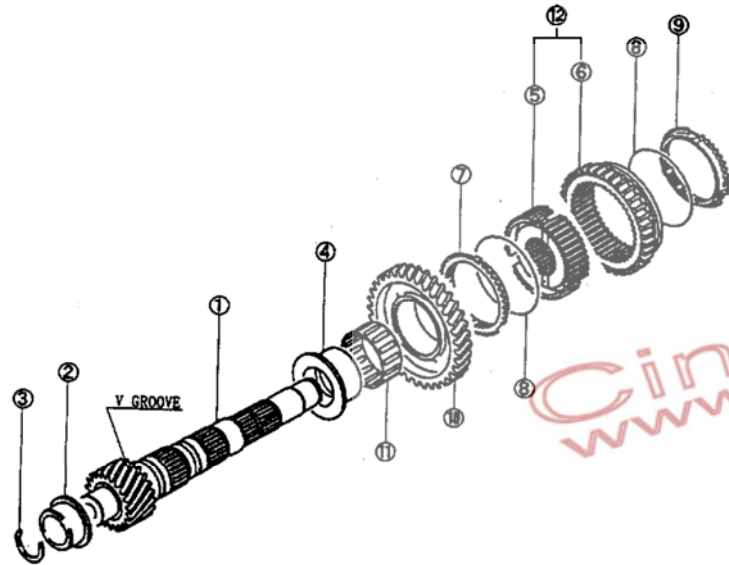


图 1-3-13-1

序号 No.	零件编号 Part No.	名 称 Description		数量 Qty	备注 Rem
		中 文 Chinese	英 文 English		
1	BS15-1701004	输出轴	SHAFT, OUTPUT	1	
2	BS15-1701802-B	圆柱滚子轴承 (内圈)	BEARING , ROLLER (INNER CIRCLE)	1	
3	BS15-1701039-1	弹性挡圈 (1级)	RING, SNAP	1	
	BS15-1701039-2	弹性挡圈 (2级)	RING, SNAP	1	
	BS15-1701039-3	弹性挡圈 (3级)	RING, SNAP	1	
4-1	BS15-1701018	一档从动齿轮轴套	SLEEVE, 1ST	1	
4-2	BS15-3-1701005		SPEED GEAR	1	
5-1	BS15-1701022	一、二档同步器齿毂	HUB , SYNCHRONIZER	1	
5-2	BS15-3-1701003		(1ST&2ND)	1	
6-1	BS15-1701027A	一、二档同步器齿套	SLEEVE, SYNCHRONIZER	1	
6-2	BS15-3-1701004		(1ST&2ND)	1	
7-1	BS15-1701030A	一档同步环	RING , SYNCHRONIZER (1ST)	1	

图 1-3-13-2

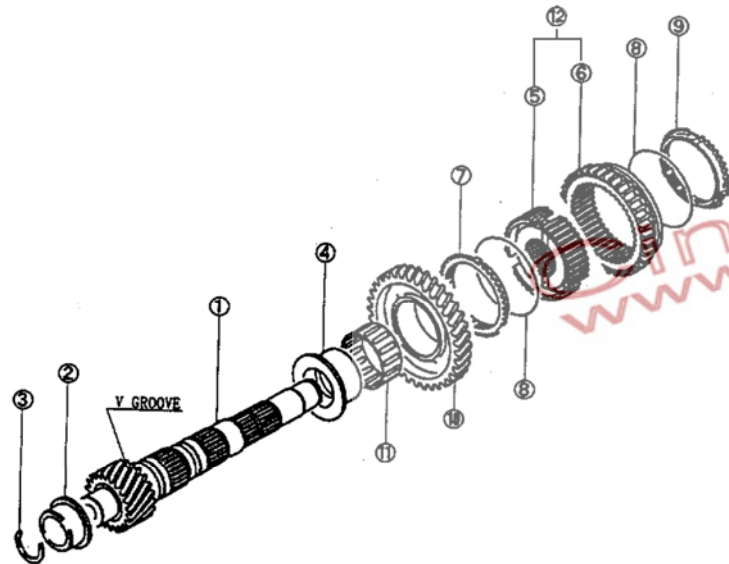


图 1-3-13-2

序号 No.	零件编号 Part No.	名 称 Description		数量 Qty	备注 Rem
		中 文 Chinese	英 文 English		
7-2	BS15-2-1701902	同步环总成	RING ASSY, SYNCHRONIZER	1	
8-1	BS15-1701036A	同步器弹簧	SPRING , SYNCHRONIZER	2	
8-2	BS15-1701036	同步器弹簧	SPRING , SYNCHRONIZER	2	
9-1	BS15-1701028A	二档同步环	RING , SYNCHRONIZER (2ST)	1	
9-2	BS15-2-1701902	同步环总成	RING ASSY, SYNCHRONIZER	1	
10-1	BS15-1701005	一档从动齿轮总成	GEAR, 1ST SPEED	1	
10-2	BS15-3-1701900			1	
11-1	BS15-1701805	滚针轴承	BEARING, NEEDLE ROLLER	1	
11-2	BS15-3-1701800			1	
12-1	BS15-1701906A	一、二档同步器总 成	SYNCHRONIZER (1ST&2ND)	1	
12-2	BS15-3-1701901			1	

该图所包括零件，序号后带“-1”的零件和“-2”的零件必须成套使用，不允许单车出现“-1”与“-2”零件混用的情况

图 1-3-14-1

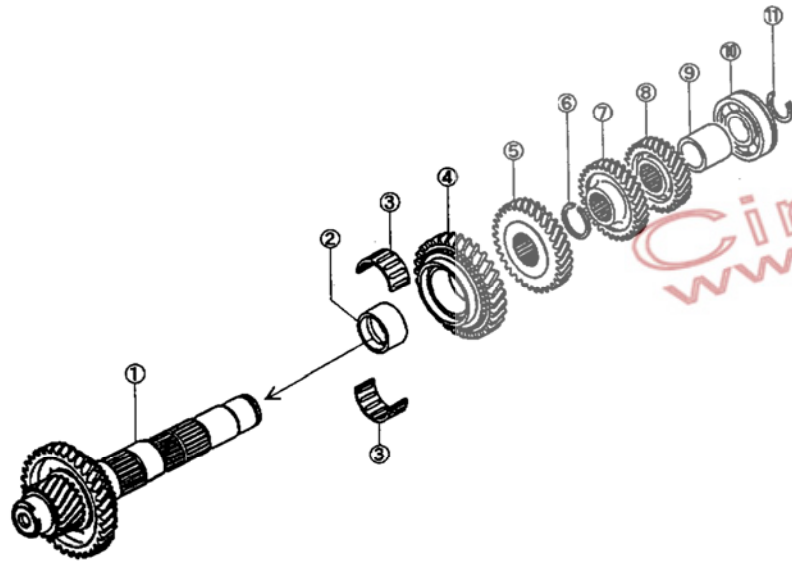


图 1-3-14-1

序号 No.	零件编号 Part No.	名称 Description		数量 Qty	备注 Rem
		中文 Chinese	英文 English		
1		输出轴	SHAFT, OUTPUT	1	
2	BS15-1701019	二档从动齿轮轴套	SLEEVE, 2 ND	1	
3	BS15-1701807	滚针轴承	BRG, NEEDLE ROLLER	1	
4-1	BS15-1701006	二档从动齿轮	GEAR, 2ND SPEED		
4-2	BS15-2-1701006	二档从动齿轮	GEAR, 2ND SPEED	1	
5	BS15-1701007	三档从动齿轮	GEAR, OUTPUT 3TH	1	
6	BS15-1701041-1	弹性挡圈 (1级)	RING, SNAP	1	
	BS15-1701041-2	弹性挡圈 (2级)	RING, SNAP		
	BS15-1701041-3	弹性挡圈 (3级)	RING, SNAP		
	BS15-1701041-4	弹性挡圈 (4级)	RING, SNAP		
	BS15-1701041-5	弹性挡圈 (5级)	RING, SNAP		
	BS15-1701041-6	弹性挡圈 (6级)	RING, SNAP		
	BS15-1701041-7	弹性挡圈 (7级)	RING, SNAP		
	BS15-1701041-8	弹性挡圈 (8级)	RING, SNAP		
7	BS15-1701008	四档从动齿轮	GEAR, OUTPUT 4TH	1	

该图序号后带“-1”的零件和“-2”的零件与图 1-3-13-2 序号后带“-1”的零件和“-2”的零件必须成套使用，不允许单车出现“-1”与“-2”零件混用的情况

图 1-3-14-2

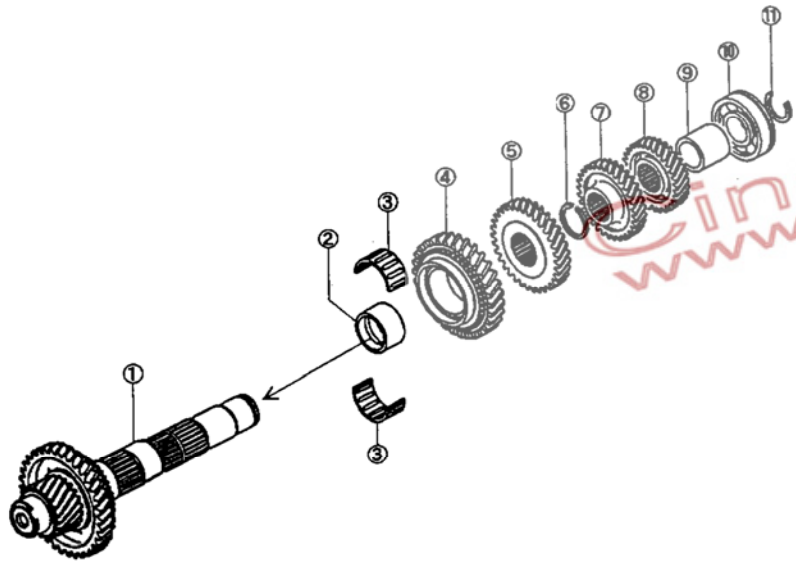


图 1-3-14-2

序号 No	零件编号 Part No.	名称 Description		数量 Qty	备注 Rem
		中文 Chinese	英文 English		
		8	BS15-1701009		
9	BS15-1701031	输出轴挡圈	COLLAR	1	
10	BS15-1701803	球轴承 (输出轴后)	BEARING, BALL (OUTPUT SHAFT)	1	
	MD748711				
11	BS15-1701040-1	弹性挡圈 (1级)	RING, SNAP	1	
	BS15-1701040-2	弹性挡圈 (2级)	RING, SNAP		
	BS15-1701040-3	弹性挡圈 (3级)	RING, SNAP		
	BS15-1701040-4	弹性挡圈 (4级)	RING, SNAP		
	BS15-1701040-5	弹性挡圈 (5级)	RING, SNAP		
	BS15-1701040-6	弹性挡圈 (6级)	RING, SNAP		
	BS15-1701040-7	弹性挡圈 (7级)	RING, SNAP		
	BS15-1701040-8	弹性挡圈 (8级)	RING, SNAP		
	BS15-1701040-9	弹性挡圈 (9级)	RING, SNAP		
	BS15-1701040-10	弹性挡圈 (10级)	RING, SNAP		
	BS15-1701040-11	弹性挡圈 (11级)	RING, SNAP		

图 1-3-15

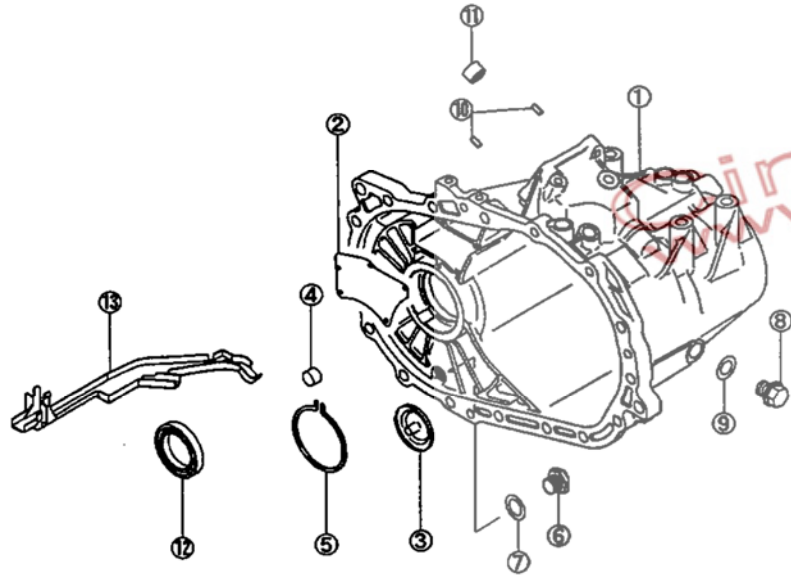


图 1-3-15

序号 No.	零件编号 Part No.	名 称 Description		数量 Qty	备注 Rem
		中 文 Chinese	英 文 English		
		1	BS15-1701002		
2	BS15-1700007	油槽盖	COVER, OIL TANK	1	
3	BS15-1700009	导油器	GUIDER, OIL	1	
4	BS15-1700004	衬套	BUSH	1	
5	BS15-1700010	卡簧	RING , SNAP	1	
6	BS15-1700014	放油堵	PLUG	1	
7	BS15-1700002	垫圈	GASKET	1	
8	BS15-1700008	注油堵	PLUG	1	
9	471Q-0660036	垫圈	GASKET (16)	1	
10	471Q-0472402	定位销	PIN, DOWEL (5)	2	
11	BS15-1700803	滚针轴承	BEARING, NEEDLE ROLLER	1	
12	BS15-1700801	油封 (半轴)	OIL SEAL (HALF SHAFT)	1	
13	BS15-1700003	导油槽	GUIDE, OIL	1	

图 1-3-16-1

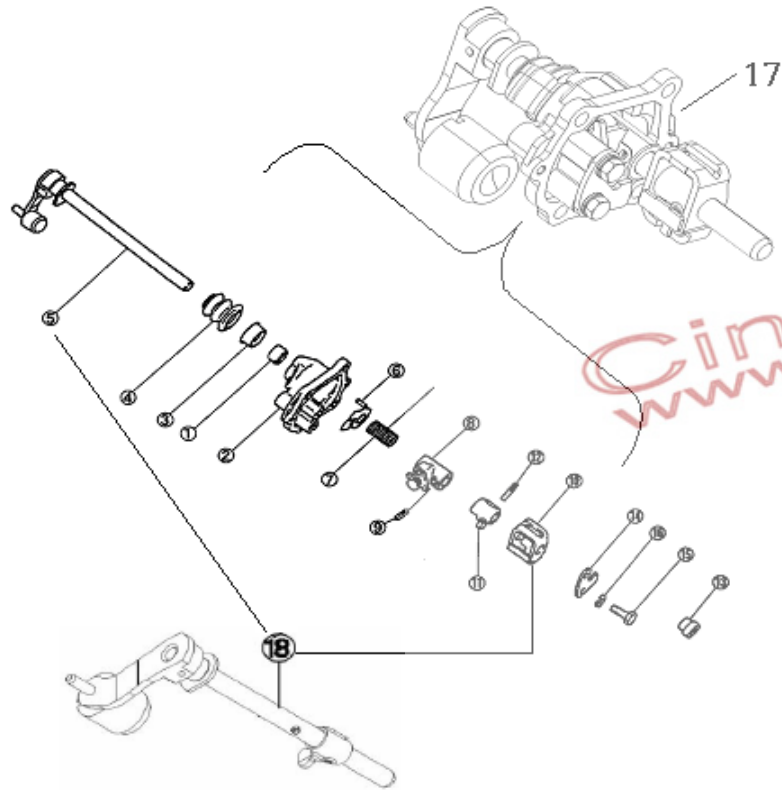


图 1-3-14-1

序号 No.	零件编号 Part No.	名称 Description		数量 Qty	备注 Rem
		中文 Chinese	英文 English		
1	BS15-1700803	滚针轴承	BEARING, NEEDLE ROLLER	1	
2	BS15-1702028	控制轴壳体	HOUSING, CONTROL	1	
3	BS15-1702803	油封 (控制轴)	OIL SEAL	1	
4	BS15-1702030	控制轴防尘罩	BOOT, CONTROL SHAFT	1	
5	BS15-1702021	换挡杆	LEVER, SHIFT	1	
	BS15-1702018	控制轴	SHAFT, CONTROL	1	
6	BS15-1702016	调整垫片	SPACER	1	
7	BS15-1702017	空档回位弹簧	SPRING, NEUTRAL RETURN	1	
8	BS15-1702903	限位块总成	BODY ASSY, STOPPER	1	
9	471Q-0472572	弹簧销	PIN, SPRING (5X22)	1	
10	BS15-1702015	互锁板	PLATE, INTERLOCK	1	
11	BS15-1702019	控制臂	FINGER, CONTROL	1	
12	BS15-1702020	锁紧销	PIN, LOCK	1	
13	BS15-1702804	空档回位弹簧总成	RETURNING SPRING ASSY, NEUTRAL	1	







## 一、发动机组

ENGINE GROUP

4、变速器 (BYD5T-14 系列)

TRANSMISSION

Cina Auto Parts  
www.cinaautoparts.com

图 1-4-1 主轴组件

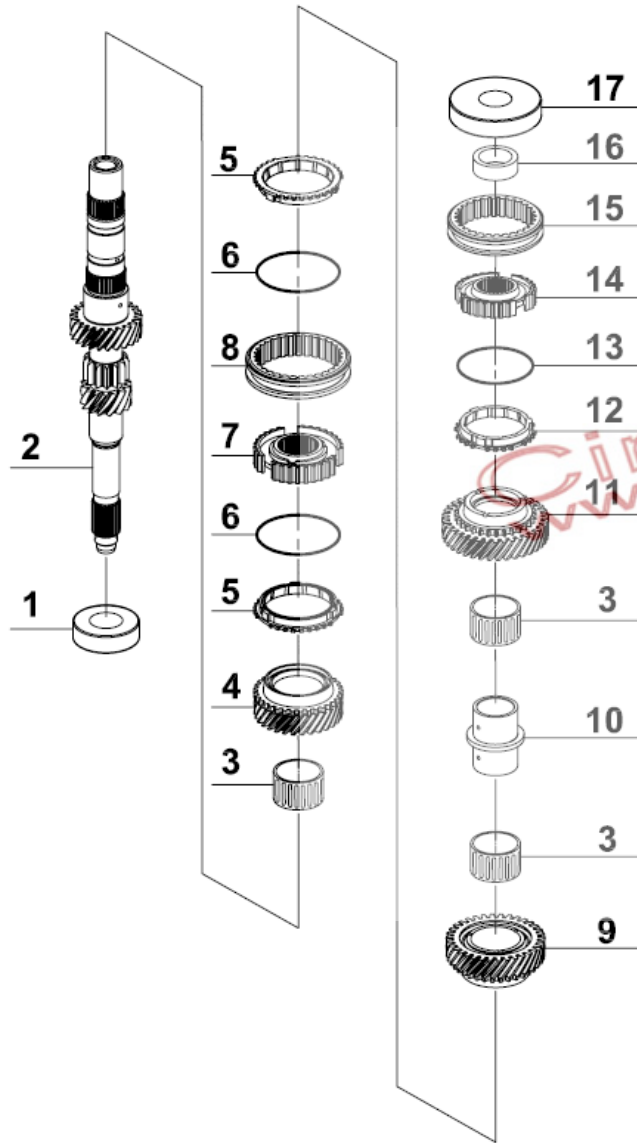


图 1-4-1 主轴组件

序号 No.	零件编号 Part No.	名称 Description		数量 Qty	备注 Rem
		中文 Chinese	英文 English		
1	BYD5T-14-1701 120	58mm 深沟球轴承	58mm GROOVED BALL BEARING	1	固定在前箱体
2	BYD5T-14-1701 117	主轴	MAIN SHAFT	1	
3	BYD5T-14-1701 110	主轴滚针轴承	MAIN SHAFT NEEDLE BEARING	3	
4	BYD5T-14-1701 140	主轴三档齿轮	MAIN SHAFT THIRD GEAR	1	
5	BYD5T-14-1708 211	三四档同步环	SYNCHRONIZING RING (3RD&4TH)	2	
6	BYD5T-14-1708 212	三四档同步弹簧	SYNCHRONIZING SPRING (3RD&4TH)	2	
7	BYD5T-14-1708 213	三四档同步毂	SYNCHRONIZING HUB (3RD&4TH)	1	
8	BYD5T-14-1708 214	三四档同步齿套	SYNCHRONIZING SLEEVE (3RD&4TH)	1	
9	BYD5T-14-1701 150	主轴四档齿轮	MAIN SHAFT FOURTH GEAR	1	
10	BYD5T-14-1701 116	四五档齿轮定距环	GEAR DISTANCE RING (4TH&5TH)	1	

图 1-4-1 主轴组件

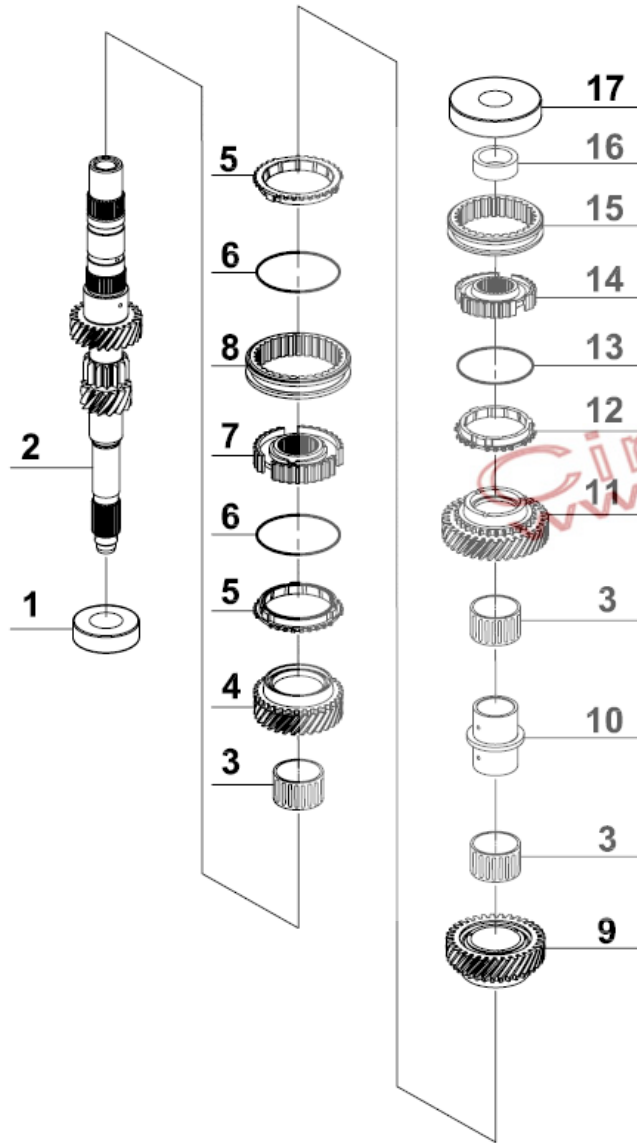


图 1-4-1 主轴组件

序号 No.	零件编号 Part No.	名 称 Description		数量 Qty	备注 Rem
		中 文 Chinese	英 文 English		
11	BYD5T-14-1701 114	主轴五档齿轮	MAIN SHAFT FIFTH GEAR	1	
12	BYD5T-14-1708 311	五档同步环	FIFTH SYNCHRONIZING RING	1	
13	BYD5T-14-1708 312	五档同步弹簧	FIFTH SYNCHRONIZING SPRING	1	
14	BYD5T-14-1708 314	五档同步毂	FIFTH SYNCHRONIZING HUB	1	
15	BYD5T-14-1708 315	五档同步齿套	FIFTH SYNCHRONIZING SLEEVE	1	
16	BYD5T-14-1701 118	主轴定距环	MAIN SHAFT DISTANCE RING	1	
17	BYD5T-14-1701 120	72mm 深沟球轴承	72mm GROOVED BALL BEARING	1	

图 1-4-2 副轴组件

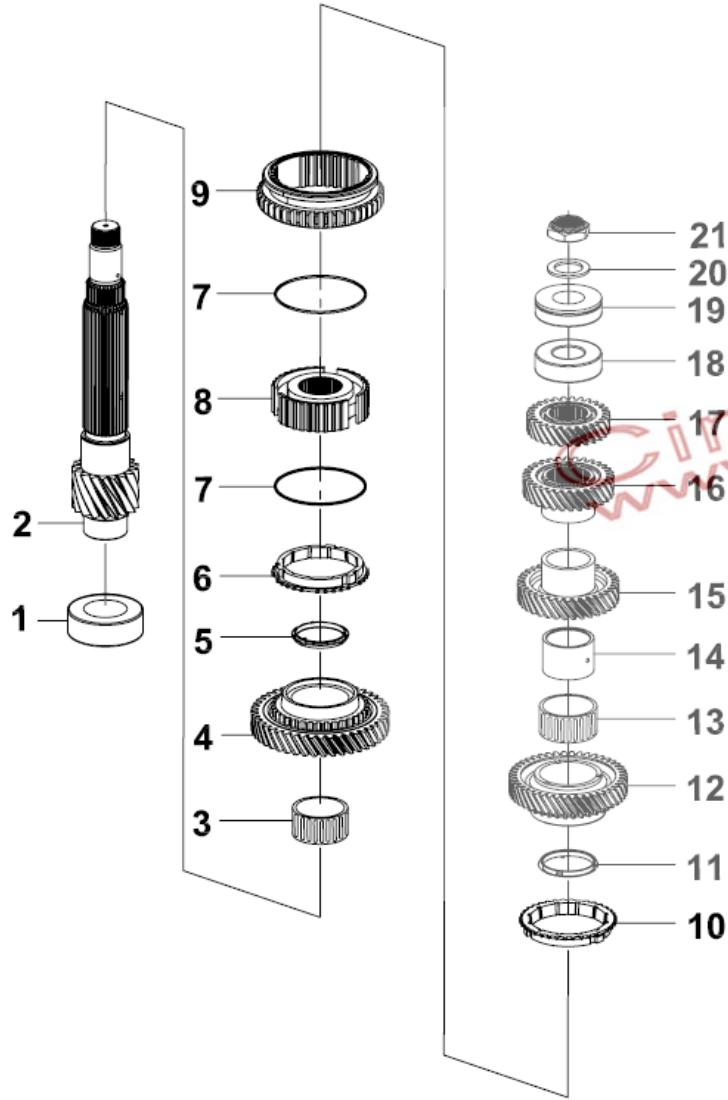


图 1-4-2 副轴组件

序号 No.	零件编号 Part No.	名 称 Description		数量 Qty	备注 Rem
		中 文 Chinese	英 文 English		
1	BYD5T-14-1701 210	圆柱滚子轴承	CYLINDRICAL ROLLER BEARING	1	
2	BYD5T-14-1701 211-C1	副轴	SECONDARY SHAFT	1	
3	BYD5T-14-1701 220	副轴一档滚针轴承	SECONDARY SHAFT FIRST NEEDLE BEARING	1	
4	BYD5T-14-1701 212	副轴一档齿轮	SECONDARY SHAFT FIRST GEAR	1	
5	BYD5T-14-1701 221	副轴一档减振器	SECONDARY SHAFT FIRST DAMPER	1	
6	BYD5T-14-1708 111	一档同步环	FIRST SYNCHRONIZING RING	1	
7	BYD5T-14-1708 113	一二档同步弹簧	SYNCHRONIZING SPRING (1ST&2ND)	2	
8	BYD5T-14-1708 114	一二档同步毂	SYNCHRONIZING HUB (1ST&2ND)	1	
9	BYD5T-14-1708 115	一二档同步齿套	SYNCHRONIZING SLEEVE (1ST&2ND)	1	
10	BYD5T-14-1708 112	二档同步环	SECOND SYNCHRONIZING RING	1	

图 1-4-2 副轴组件

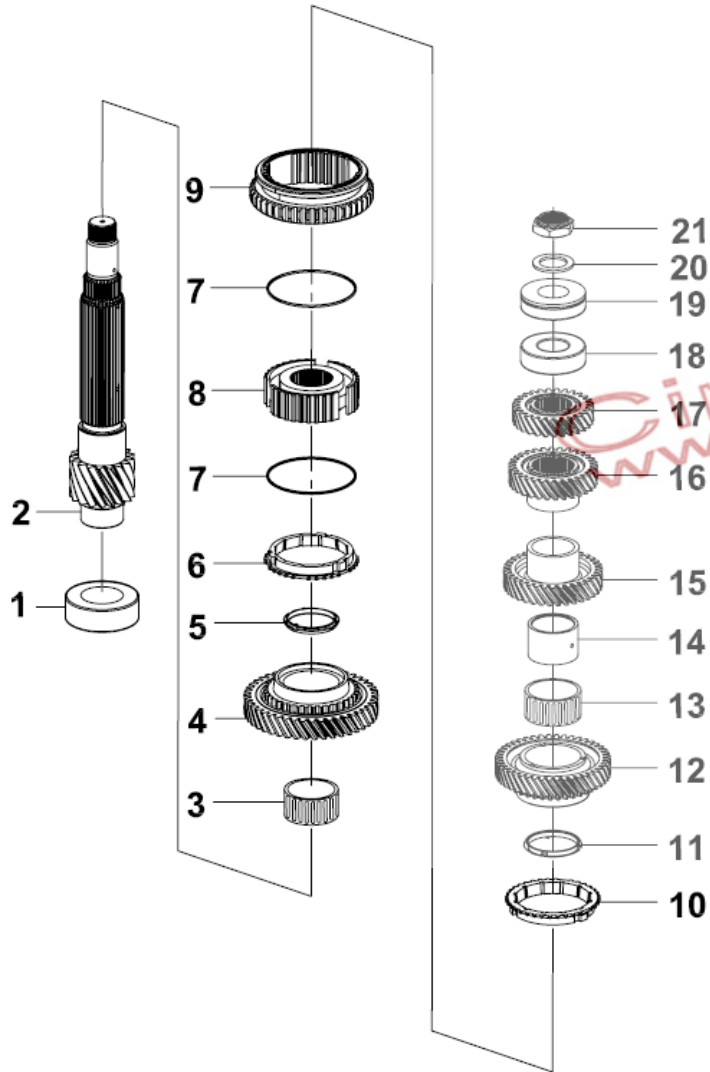


图 1-4-2 副轴组件

序号 No.	零件编号 Part No.	名 称 Description		数量 Qty	备注 Rem
		中 文 Chinese	英 文 English		
11	BYD5T-14-1701 222	副轴二档减振器	SECONDARY SHAFT SECOND DAMPER	1	
12	BYD5T-14-1701 213	副轴二档齿轮	SECONDARY SHAFT SECOND GEAR	1	
13	BYD5T-14-1701 230	副轴二档滚针轴承	SECONDARY SHAFT SECOND NEEDLE BEARING	1	
14	BYD5T-14-1701 219	副轴定距环	SECONDARY SHAFT DISTANCE RING	1	
15	BYD5T-14-1701 214	副轴三档齿轮	SECONDARY SHAFT THIRD GEAR	1	
16	BYD5T-14-1701 215	副轴四档齿轮	SECONDARY SHAFT FOURTH GEAR	1	
17	BYD5T-14-1701 216	副轴五档齿轮	SECONDARY SHAFT FIFTH GEAR	1	
18	BYD5T-14-1701 240	52mm 深沟球轴承	52mm GROOVED BALL BEARING	1	
19	BYD5T-14-1701 250	带槽深沟球轴承	SLOTTED GROOVED BALL BEARING	1	
20	BYD5T-14-1701 217	22mm 弹簧垫圈	22mm SPRING WASHER	1	

图 1-4-2 副轴组件

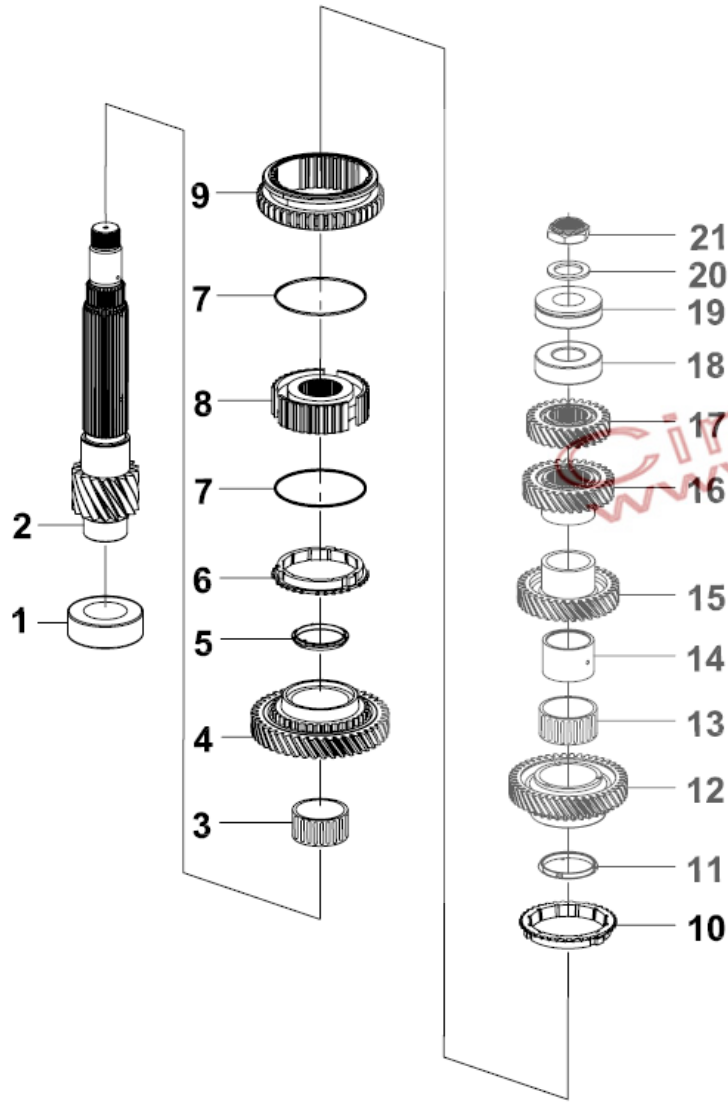


图 1-4-2 副轴组件

序号 No.	零件编号 Part No.	名 称 Description		数 量 Qty	备注 Rem
		中 文 Chinese	英 文 English		
21	BYD5T-14-1701 218	锁紧螺母	LOCK NUT	1	

China Auto Parts  
 www.cinaautoparts.com

图 1-4-3 差速器组件

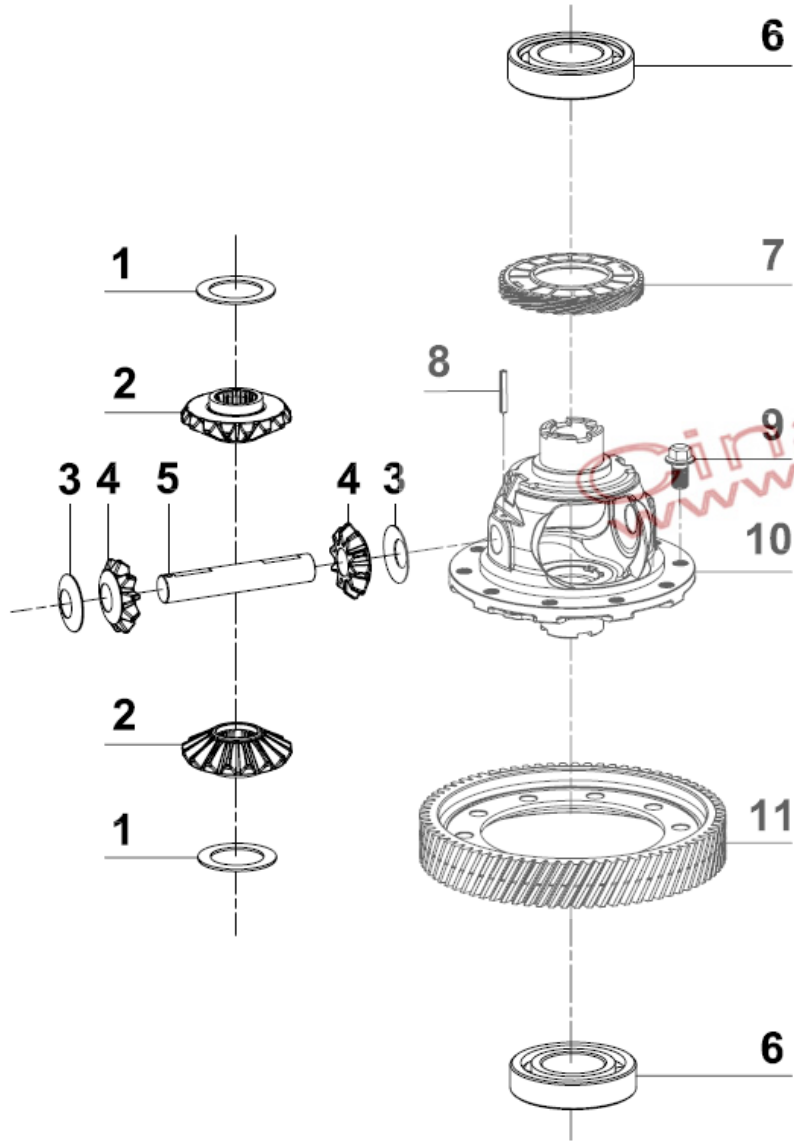


图 1-4-3 差速器组件

序号 No.	零件编号 Part No.	名称 Description		数量 Qty	备注 Rem
		中文 Chinese	英文 English		
1	BYD5T-14-1701 317	半轴齿轮调整垫片	DIFFERENTIAL SIDE GEAR ADJUSTING SHIM	2	1.0 <sup>0</sup> <sub>0.002</sub>
	BYD5T-14-1701 317	半轴齿轮调整垫片	DIFFERENTIAL SIDE GEAR ADJUSTING SHIM	2	1.1 <sup>0</sup> <sub>0.002</sub>
	BYD5T-14-1701 317	半轴齿轮调整垫片	DIFFERENTIAL SIDE GEAR ADJUSTING SHIM	2	1.2 <sup>0</sup> <sub>0.002</sub>
	BYD5T-14-1701 317	半轴齿轮调整垫片	DIFFERENTIAL SIDE GEAR ADJUSTING SHIM	2	1.3 <sup>0</sup> <sub>0.002</sub>
	BYD5T-14-1701 317	半轴齿轮调整垫片	DIFFERENTIAL SIDE GEAR ADJUSTING SHIM	2	1.4 <sup>0</sup> <sub>0.002</sub>
	BYD5T-14-1701 317	半轴齿轮调整垫片	DIFFERENTIAL SIDE GEAR ADJUSTING SHIM	2	1.5 <sup>0</sup> <sub>0.002</sub>
	BYD5T-14-1701 317	半轴齿轮调整垫片	DIFFERENTIAL SIDE GEAR ADJUSTING SHIM	2	1.6 <sup>0</sup> <sub>0.002</sub>
	BYD5T-14-1701 317	半轴齿轮调整垫片	DIFFERENTIAL SIDE GEAR ADJUSTING SHIM	2	1.7 <sup>0</sup> <sub>0.002</sub>
	BYD5T-14-1701 317	半轴齿轮调整垫片	DIFFERENTIAL SIDE GEAR ADJUSTING SHIM	2	1.8 <sup>0</sup> <sub>0.002</sub>
2	BYD5T-14-1701 313	差速器半轴齿轮	DIFFERENTIAL SIDE GEAR	2	
3	BYD5T-14-1701 316	球形垫片	SPHERICAL SHIM	2	



图 1-4-3 差速器组件

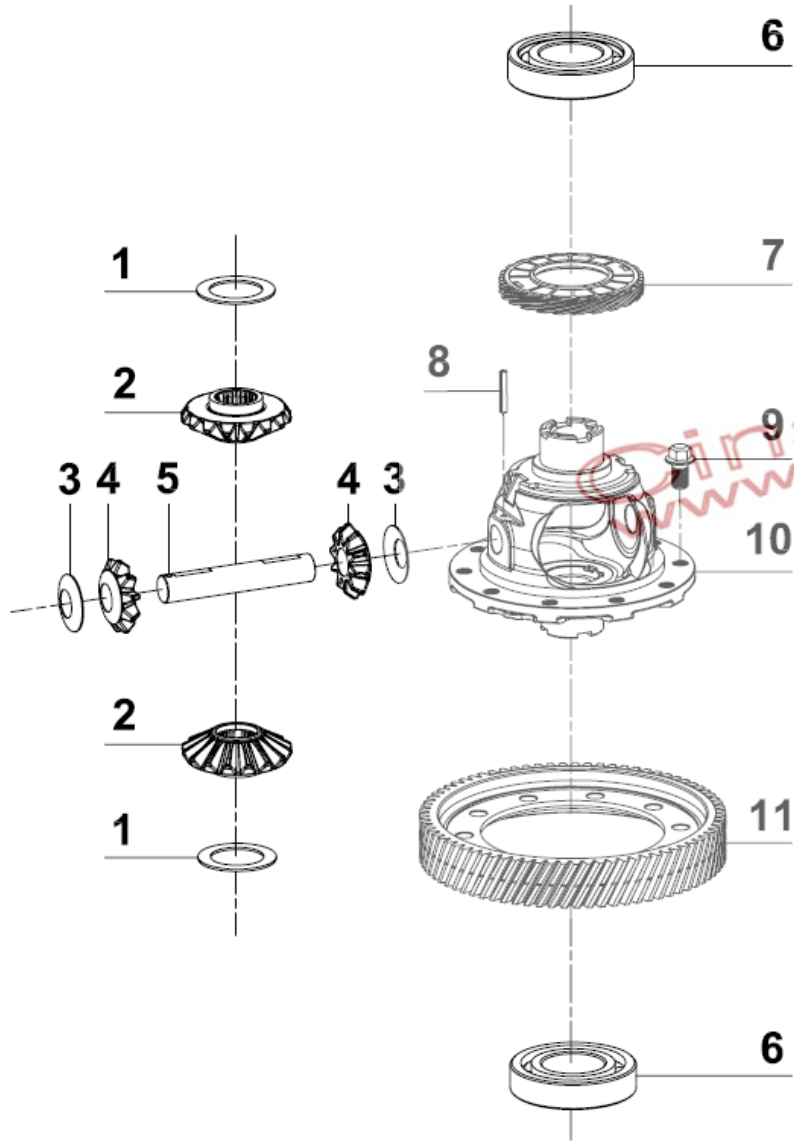


图 1-4-3 差速器组件

序号 No.	零件编号 Part No.	名称 Description		数量 Qty	备注 Rem
		中文 Chinese	英文 English		
4	BYD5T-14-1701 315	差速器行星齿轮	DIFFERENTIAL PINION	2	
5	BYD5T-14-1701 314	行星齿轮轴	DIFFERENTIAL BEVEL PINION SHAFT	1	
6	BYD5T-14-1701 310	差速器轴承	DIFFERENTIAL BEARING	2	
7	BYD5T-14-1701 319	车速传感器主动 齿轮	SPEED SENSOR DRIVING GEAR	1	
8	P 5X29.8 GB/T 309-2000	圆柱销	CYLINDRICAL PIN	1	
9	BYD5T-14-1701 311	差速器螺栓	DIFFERENTIAL BLOT	10	
10	BYD5T-14-1701 318	差速器壳体	DIFFERENTIAL CASE	1	
11	BYD5T-14-1701 312-C1	主减速从动齿轮	FINAL DRIVEN GEAR	1	

图 1-4-4 变速器壳体总成一

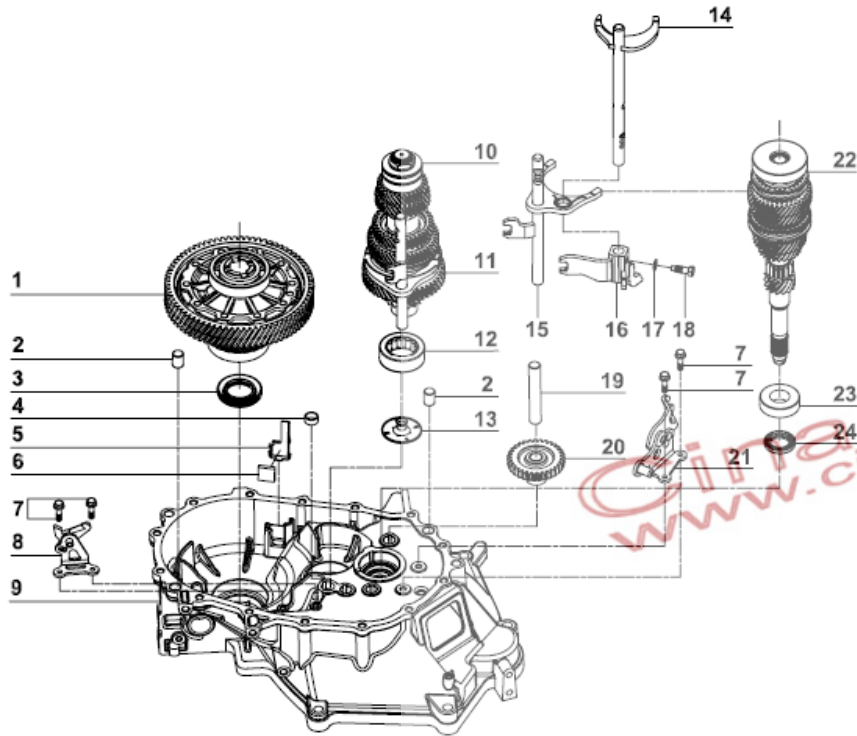


图 1-4-4 变速器壳体总成一

序号 No.	零件编号 Part No.	名称 Description		数量 Qty	备注 Rem
		中文 Chinese	英文 English		
1	BYD5T-14-170 1300	差速器组件	DIFFERENTIAL ASSEMBLY	1	
2	BYD5T-14-170 1423	定位销	LOCATING PIN	2	
3	BYD5T-14-170 1437	差速器右油封	DIFFERENTIAL RIGHT OIL SEAL	1	
4	BYD5T-14-170 1433	滑动轴套	SLIDING SHAFT BUSH	1	
5	BYD5T-14-170 1431	磁铁座	MAGNET BASE	1	
6	BYD5T-14-170 1429	磁铁	MAGNET	1	
7	BYD5T-14-170 1443	安装螺栓	MOUNTING BOLT	4	
8	BYD5T-14-170 2600	倒档锁凸轮组件	REVERSE LOCK CAM ASSEMBLY	1	
9	BYD5T-14-170 1411	前箱体	FRONT TRANSMISSION CASE	1	
10	BYD5T-14-170 1200	副轴组件	SECONDARY SHAFT ASSEMBLY	1	
11	BYD5T-14-170 2100	一二档换档叉轴 组件	GEAR SHIFTER SHAFT ASSEMBLY (1ST&2ND)	1	

图 1-4-4 变速器壳体总成一

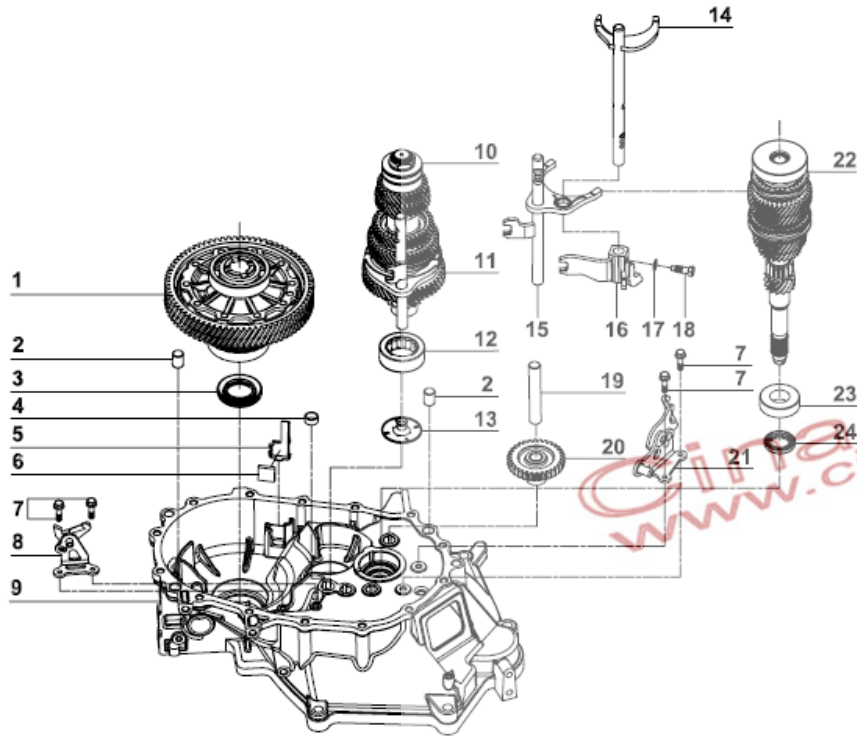


图 1-4-4 变速器壳体总成一

序号 No.	零件编号 Part No.	名称 Description		数量 Qty	备注 Rem
		中文 Chinese	英文 English		
12	BYD5T-14-1701 210	圆柱滚子轴承	CYLINDRICAL ROLLER BEARING	1	
13	BYD5T-14-1701 415	机油导向板 2	OIL GUIDE BOARD 2	1	
14	BYD5T-14-1702 320	五档拨叉轴组件	GEAR SHIFTER SHAFT ASSEMBLY (5TH)	1	
15	BYD5T-14-1702 200	三四档换档叉轴组件	GEAR SHIFTER SHAFT ASSEMBLY (3RD&4TH)	1	
16	BYD5T-14-1702 310	拨块组件	SHIFER BLOCK ASSEMBLY	1	
17	BYD5T-14-1702 332	8mm 弹簧垫圈	8mm SPRING WASHER	1	
18	BYD5T-14-1702 331	拨叉轴螺钉	SHIFTER SHAFT BOLT	1	
19	BYD5T-14-1701 444	倒档空转齿轮轴	REVERSE IDLER GEAR SHAFT	1	
20	BYD5T-14-1701 510	空转齿轮组件	IDLER GEAR ASSEMBLY	1	
21	BYD5T-14-1702 400	倒档轴拨叉组件	REVERSE SHAFT SHIFTER ASSEMBLY	1	
22	BYD5T-14-1701 100	主轴组件	MAIN SHAFT ASSEMBLY	1	

图 1-4-4 变速器壳体总成一

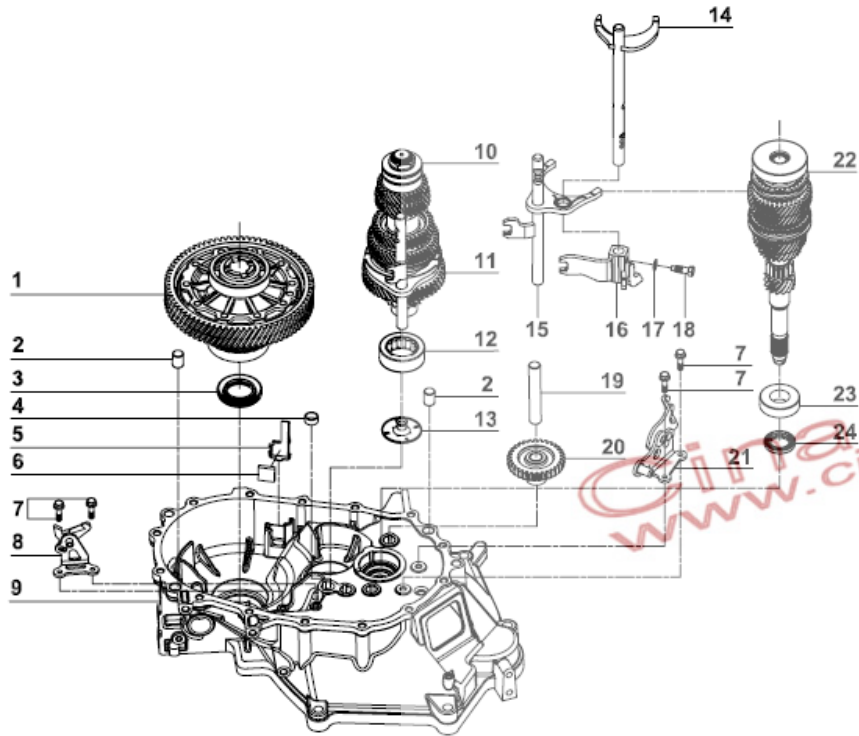


图 1-4-4 变速器壳体总成一

序号 No.	零件编号 Part No.	名称 Description		数量 Qty	备注 Rem
		中文 Chinese	英文 English		
23	BYD5T-14-1701 120	58mm 深沟球轴承	58mm GROOVED BALL BEARING	1	
24	BYD5T-14-1701 435	主轴油封	MAIN SHAFT OIL SEAL	1	

图 1-4-5 变速器壳体总成二

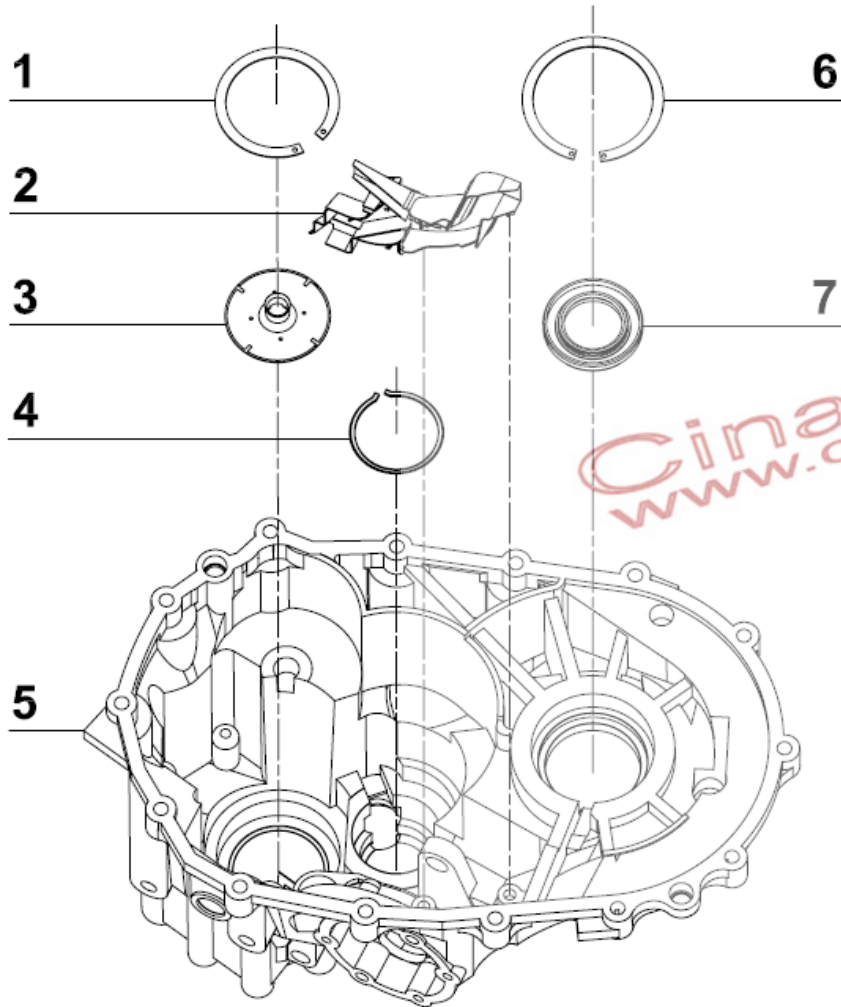


图 1-4-5 变速器壳体总成二

序号 No.	零件编号 Part No.	名 称 Description		数量 Qty	备注 Rem
		中 文 Chinese	英 文 English		
1	BYD5T-14-1701 441	72mm 垫圈	72mm WASHER	1	0.70 mm
	BYD5T-14-1701 441	72mm 垫圈	72mm WASHER	1	0.75 mm
	BYD5T-14-1701 441	72mm 垫圈	72mm WASHER	1	0.80 mm
	BYD5T-14-1701 441	72mm 垫圈	72mm WASHER	1	0.85 mm
	BYD5T-14-1701 441	72mm 垫圈	72mm WASHER	1	0.90 mm
	BYD5T-14-1701 441	72mm 垫圈	72mm WASHER	1	0.95 mm
	BYD5T-14-1701 441	72mm 垫圈	72mm WASHER	1	1.00 mm
	BYD5T-14-1701 441	72mm 垫圈	72mm WASHER	1	1.05 mm
	BYD5T-14-1701 441	72mm 垫圈	72mm WASHER	1	1.10 mm
	BYD5T-14-1701 441	72mm 垫圈	72mm WASHER	1	1.15 mm
	BYD5T-14-1701 441	72mm 垫圈	72mm WASHER	1	1.20 mm

图 1-4-5 变速器壳体总成二

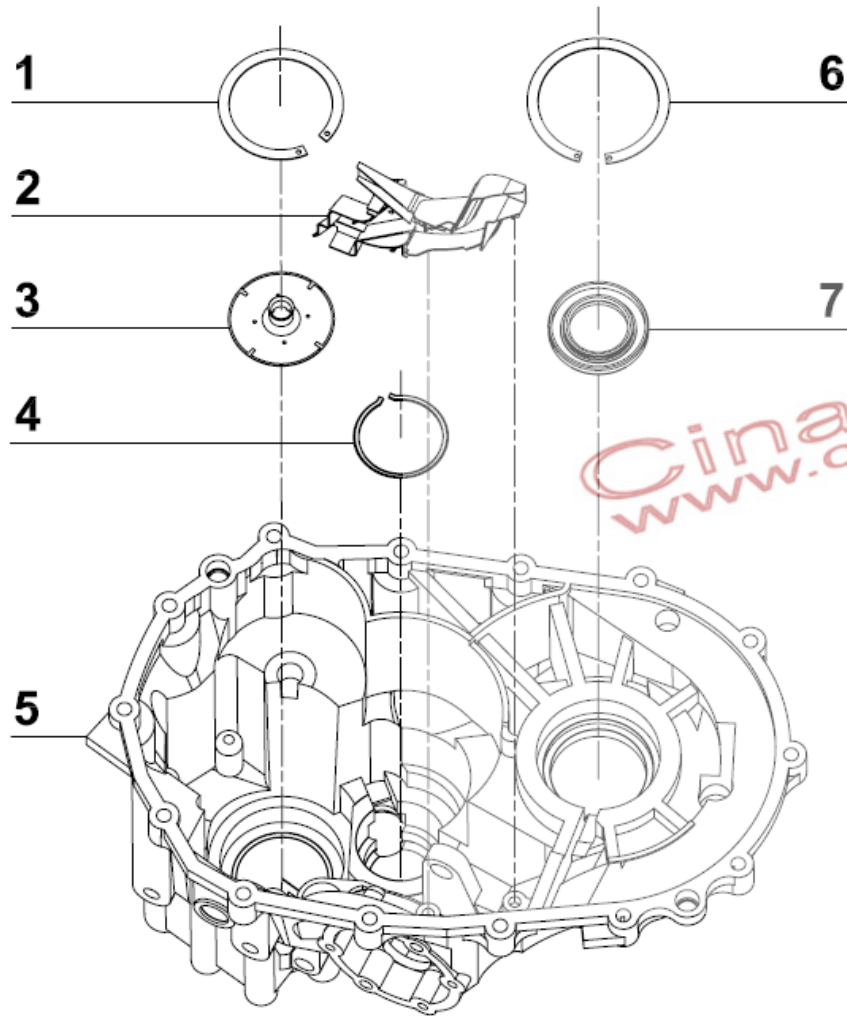


图 1-4-5 变速器壳体总成二

序号 No.	零件编号 Part No.	名 称 Description		数量 Qty	备注 Rem
		中 文 Chinese	英 文 English		
1	BYD5T-14-1701 441	72mm 垫圈	72mm WASHER	1	1.25 mm
	BYD5T-14-1701 441	72mm 垫圈	72mm WASHER	1	1.30 mm
	BYD5T-14-1701 441	72mm 垫圈	72mm WASHER	1	1.35 mm
	BYD5T-14-1701 441	72mm 垫圈	72mm WASHER	1	1.40 mm
	BYD5T-14-1701 441	72mm 垫圈	72mm WASHER	1	1.45 mm
	BYD5T-14-1701 441	72mm 垫圈	72mm WASHER	1	1.50 mm
2	BYD5T-14-1701 426	排油槽板	OIL DRAINAGE GROOVE	1	
3	BYD5T-14-1701 414	机油导向板 1	OIL GUIDE BOARD 1	1	
4	BYD5T-14-1701 434	副轴卡簧	SECONDARY SHAFT SNAP RING	1	
5	BYD5T-14-1701 412	后箱体	REAR TRANSMISSION CASE	1	
6	BYD5T-14-1701 445	80mm 垫圈	80mm WASHER	1	0.90 mm

图 1-4-5 变速器壳体总成二

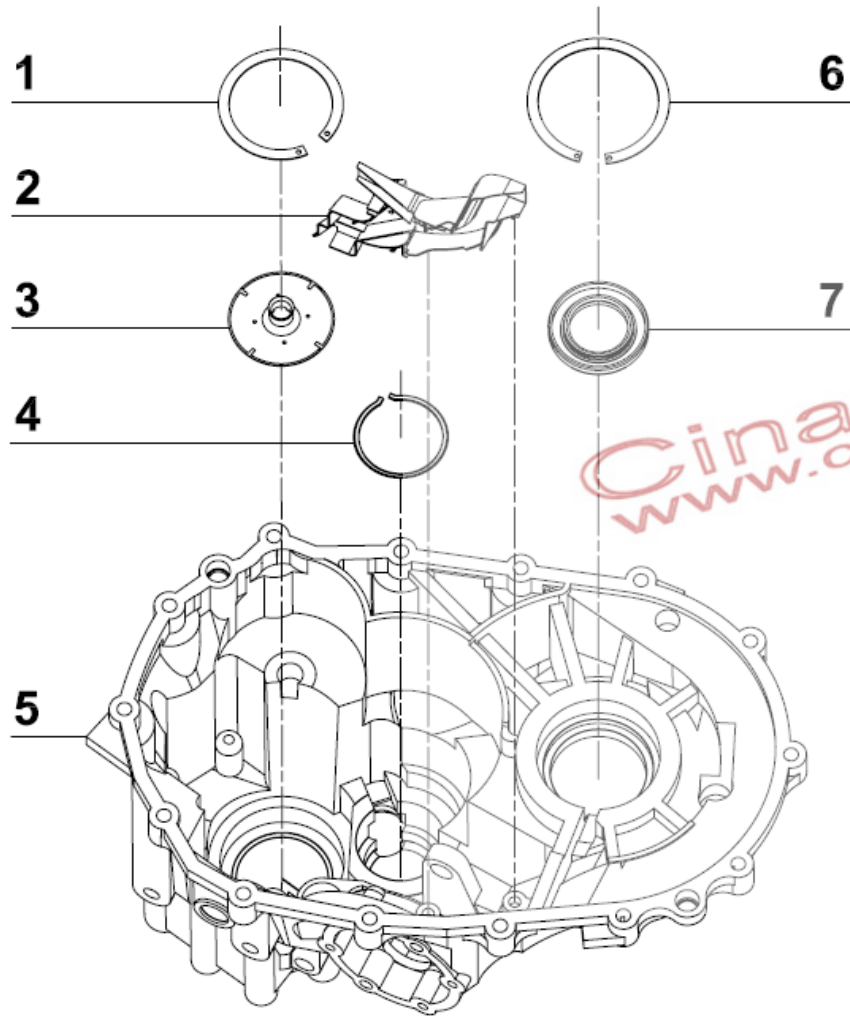


图 1-4-5 变速器壳体总成二

序号 No.	零件编号 Part No.	名 称 Description		数量 Qty	备注 Rem
		中 文 Chinese	英 文 English		
6	BYD5T-14-1701 445	80mm 垫圈	80mm WASHER	1	0.95 mm
	BYD5T-14-1701 445	80mm 垫圈	80mm WASHER	1	1.00 mm
	BYD5T-14-1701 445	80mm 垫圈	80mm WASHER	1	1.05 mm
	BYD5T-14-1701 445	80mm 垫圈	80mm WASHER	1	1.10 mm
	BYD5T-14-1701 445	80mm 垫圈	80mm WASHER	1	1.15 mm
	BYD5T-14-1701 445	80mm 垫圈	80mm WASHER	1	1.20 mm
	BYD5T-14-1701 445	80mm 垫圈	80mm WASHER	1	1.25 mm
	BYD5T-14-1701 445	80mm 垫圈	80mm WASHER	1	1.30 mm
	BYD5T-14-1701 445	80mm 垫圈	80mm WASHER	1	1.35 mm
	BYD5T-14-1701 445	80mm 垫圈	80mm WASHER	1	1.40 mm
7	BYD5T-14-1701 436	差速器左油封	DIFFERENTIAL LEFT OIL SEAL	1	

图 1-4-6 手动换档总成

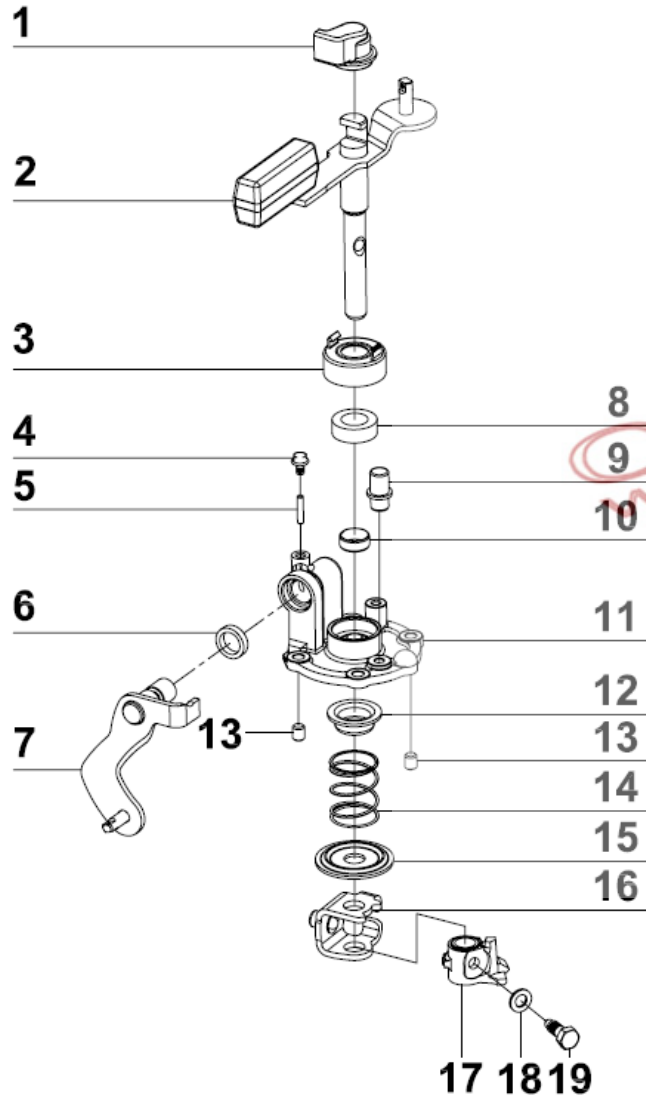


图 1-4-6 手动换档总成

序号 No.	零件编号 Part No.	名 称 Description		数量 Qty	备注 Rem
		中 文 Chinese	英 文 English		
1	BYD5T-14-1702 524	选档杆防尘罩	SELECTION LEVER DUST COVER	1	
2	BYD5T-14-1702 510	换档杆组件	SHIFT LEVER ASSEMBLY	1	
3	BYD5T-14-1702 552	防尘盖	DUST CAP	1	
4	GB/T5787-1986 M6X8	六角法兰面螺栓 M6X8	HEXAGON BOLT WITH FLANGE M6X8	1	
5	GB/T119.1- 2000 4X18	圆柱销	CYLINDRICAL PIN	1	
6	BYD5T-14-1702 559	选档轴油封	SELECTION LEVER OIL SEAL	1	
7	BYD5T-14-1702 520	选档杆组件	SELECTION LEVER ASSEMBLY	1	
8	BYD5T-14-1702 558	换档轴油封	SHIFT LEVER OIL SEAL	1	
9	BYD5T-09-1702 530	通气管组件	BREATHER PIPE ASSEMBLY	1	
10	BYD5T-14-1702 557	轴套	SHAFT BUSH	1	
11	BYD5T-14-1702 551	换档臂盖	SHIFTING ARM COVER	1	



图 1-4-6 手动换档总成

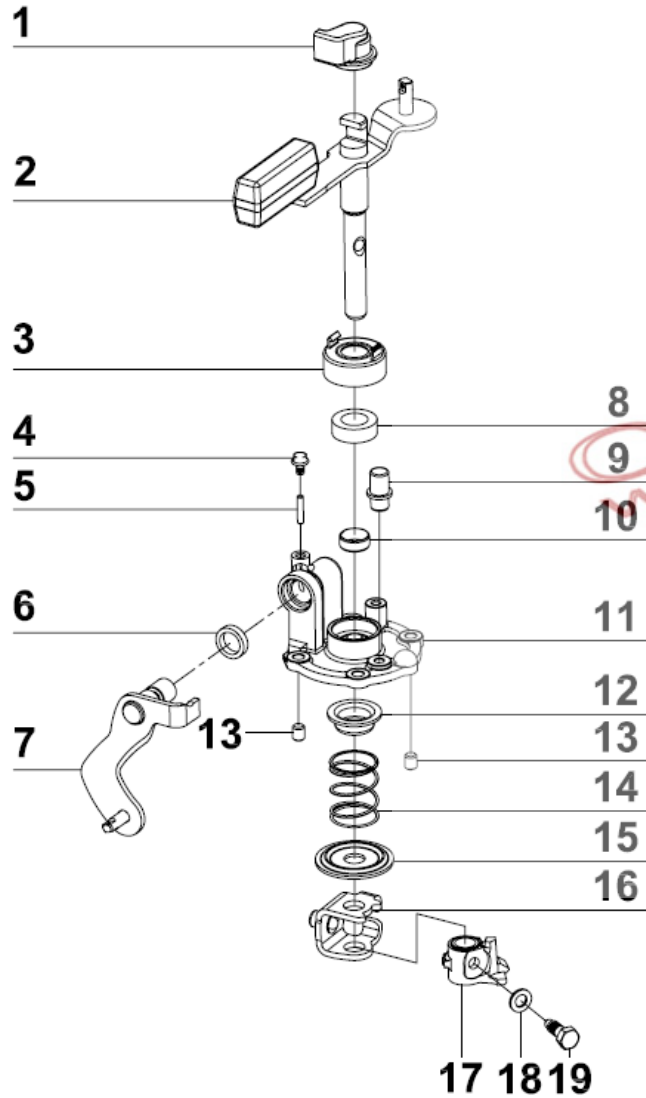


图 1-4-6 手动换档总成

序号 No.	零件编号 Part No.	名 称 Description		数量 Qty	备注 Rem
		中 文 Chinese	英 文 English		
12	BYD5T-14-1702 553	选档弹簧套环	SELECTION SPRING RING	1	
13	GB/T119.1- 2000 8X10	圆柱销	CYLINDRICAL PIN	2	
14	BYD5T-14-1702 555	选档弹簧	SELECTION SPRING	1	
15	BYD5T-14-1702 554	选档弹簧板	SELECTION SPRING BOARD	1	
16	BYD5T-14-1702 530	限位钢球组件	LIMIT BALL ASSEMBLY	1	
17	BYD5T-14-1702 556	换档杆拨叉	SHIFT LEVER SHIFTER	1	
18	BYD5T-14-1702 332	8mm 弹簧垫圈	8mm SPRING WASHER	1	
19	BYD5T-14-1702 331	拨叉轴螺钉	SHIFTER SHAFT BOLT	1	

图 1-4-7 手动换档总成安装

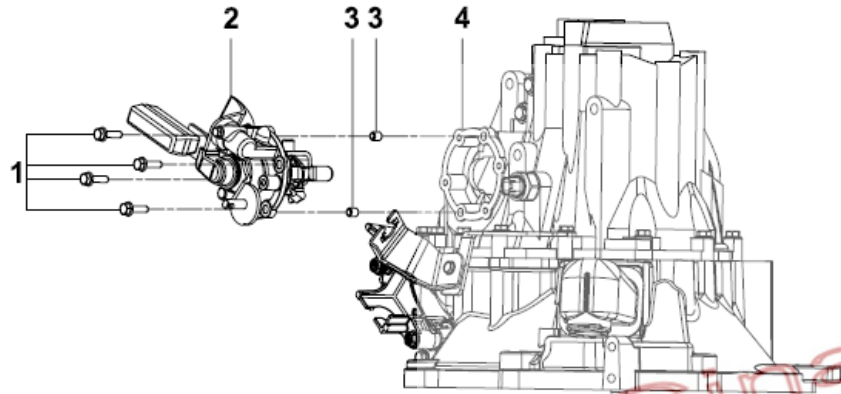


图 1-4-7 手动换档总成安装

序号 No.	零件编号 Part No.	名称 Description		数量 Qty	备注 Rem
		中文 Chinese	英文 English		
1	GB/T16674.1 M6X20	六角法兰面螺栓 M6X20	HEXAGON BOLT WITH FLANGE M6X20	4	
2	BYD5T-14-1702 500	手动换档总成	HAND SHIFTING ASSEMBLY	1	
3	GB/T119.1 2000 8X10	圆柱销	CYLINDRICAL PIN	2	
4	BYD5T-14-1700 010	变速器总成	TRANSMISSION ASSEMBLY	1	

图 1-4-8 变速器附属件

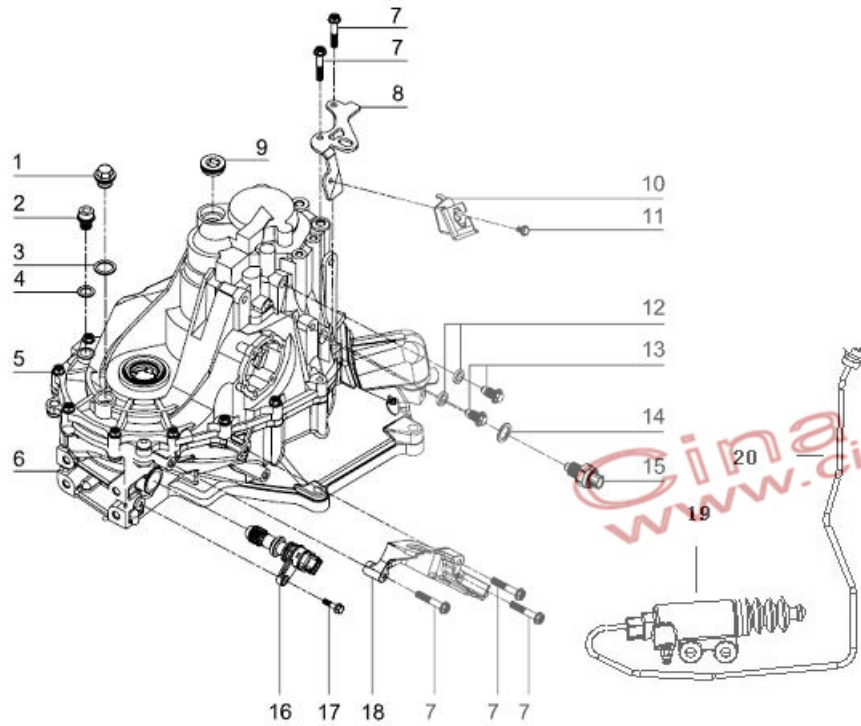


图 1-4-8 变速器附属件

序号 No.	零件编号 Part No.	名称 Description		数量 Qty	备注 Rem
		中文 Chinese	英文 English		
1	BYD5T-09-1701 422	注油、放油、油标 螺塞	OIL DRAIN SCREW	1	
2	BYD5T-14-1701 418	排放塞	DRAIN TAP	1	
3	BYD5T-09-1701 423	注油、放油、油标 螺塞垫片	OIL DRAIN SCREW SHIM	1	
4	BYD5T-14-1701 419	14mm 平垫圈	14mm FLAT WASHER	1	
5	GB/T16674.1 M8X40	六角法兰面螺栓	HEXAGON BOLT WITH FLANGE	12	
6	BYD5T-14-1700 010	变速器总成	TRANSMISSION ASSEMBLY	1	
7	GB/T16674.1 M8X45	六角法兰面螺栓 M8X45	HEXAGON BOLT WITH FLANGE M8X45	5	
8	BYD5T-14-1607 310	离合器高压钢管固 定支架	HIGH-PRESSURE LINE FASTENING BRACKET	1	
9	BYD5T-14-1701 438	密封螺塞	SEALING THREAD	1	
10	BYD5T-14-1701 413	分离泵油管 固定支架	RELEASE PUMP OIL LINE FASTENING BRACKET	1	

图 1-4-8 变速器附属件

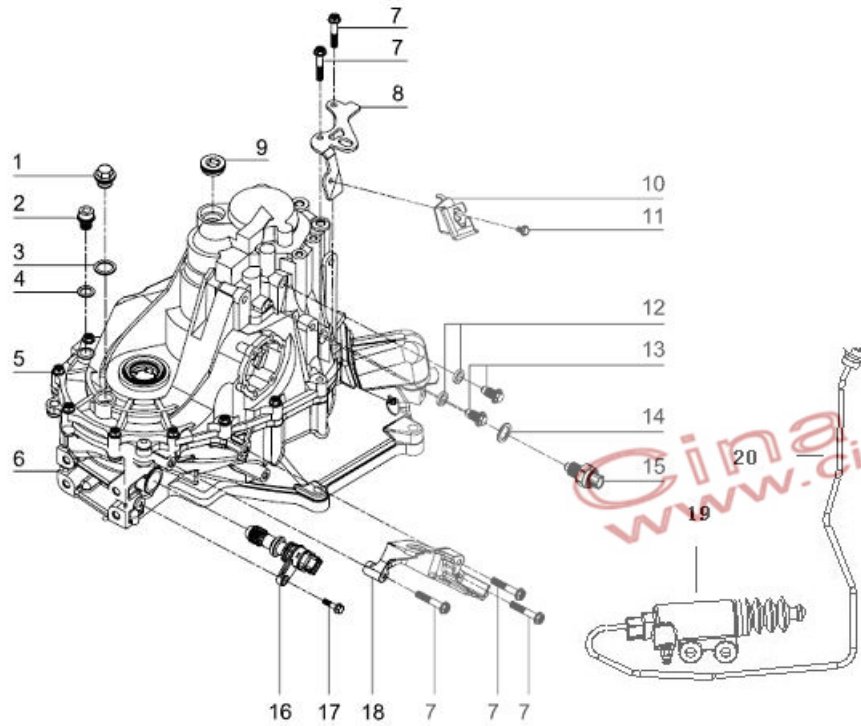


图 1-4-8 变速器附属件

序号 No.	零件编号 Part No.	名 称 Description		数量 Qty	备注 Rem
		中 文 Chinese	英 文 English		
11	GB/T5787-1986 M6X8	六角法兰面螺栓 M6X8	HEXAGON BOLT WITH FLANGE M6X8	1	
12	GB/T848-2000 12	12mm 平垫圈	12mm FLAT WASHER	2	
13	BYD5T-14-1701 420	限位螺栓组件	LIMIT BOLT ASSEMBLY	2	
14	BYD5T-14-4113 112	倒车灯开关垫片	BACK-UP LAMP SWITCH SHIM	1	
15	BYD5T-14-4113 010	倒车灯开关组件	BACK-UP LAMP SWITCH ASSEMBLY	1	
16	BYD5T-14-3802 080	车速传感器组件	SPEED SENSOR ASSEMBLY	1	
17	GB/T16674.1 M6X22	六角法兰面螺栓 M6X22	HEXAGON BOLT WITH FLANGE M6X22	1	
18	BYD5T-14-1701 446	拉索支架	BRACING CABLE BRACKET	1	
19	IB5-1609100	离合分泵总成	CYLINDER ASSY, CLUTCH RELEASE	1	
20	IB5-1607300	离合高压出油硬管 总成	TUBE, CLUTCH	1	

图 1-4-9 分离臂组件

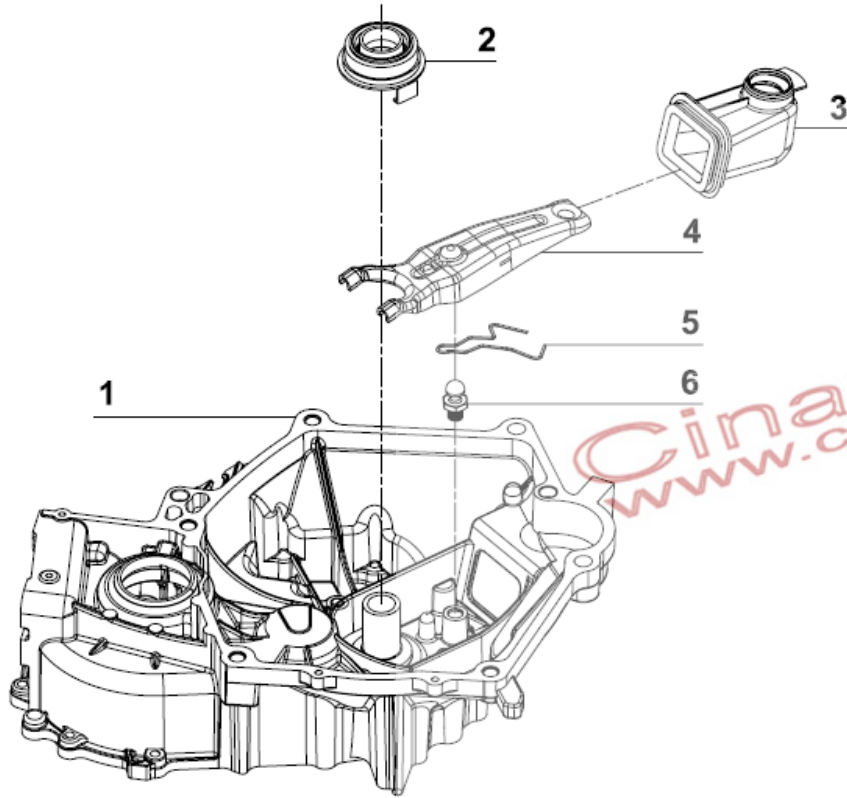


图 1-4-9 分离臂组件

序号 No.	零件编号 Part No.	名称 Description		数量 Qty	备注 Rem
		中文 Chinese	英文 English		
1	BYD5T-14-1701 411	前箱体	FRONT TRANSMISSION CASE	1	
2	BYD5T-14-1602 810	分离轴承	RELEASE BEARING	1	
3	BYD5T-14-1602 814	分离臂防尘罩	OPERATING FORK DUST COVER	1	
4	BYD5T-14-1602 811	分离臂	OPERATING FORK	1	
5	BYD5T-14-1602 813	分离臂弹簧	OPERATING FORK SPRING	1	
6	BYD5T-14-1602 812	分离臂螺钉	OPERATING FORK BOLT	1	